

RÉSERVOIRS D'AIR

POIDS LOURDS Ver. : 2.19

www.hobifrance.com



RÉSERVOIRS ACIER



RÉSERVOIRS ALU



COLLIERS DE FIXATION

hObi®

Échappements PL
Réservoirs d'air PL
Réservoirs de Carburant PL

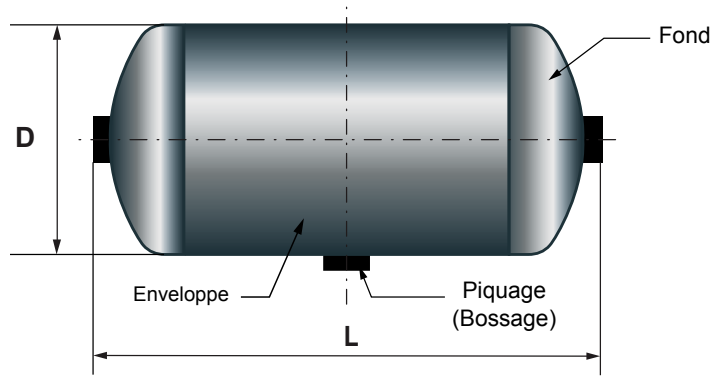
L'usine **HOBi**, 300 personnes, fabrique l'ensemble des réservoirs d'air acier et aluminium que nous proposons dans cette brochure. Nous exportons notre production dans cinquante-cinq pays et quatre continents. Tous nos réservoirs sont livrés avec un certificat d'homologation **CE** selon la norme EN 286-2 : 1992.



Nous pouvons aussi produire des réservoirs d'air acier et aluminium selon vos spécifications.



- Liste des Réservoirs d'air classés par capacité 4 - 5
- Accessoires de montage 6 - 8
- Correspondances ORIGINE – HOBI 9 - 15
 - CHEREAU 9
 - DAF 9
 - IVECO 9
 - KRONE 10
 - LECITRAILER 10
 - MAN 10
 - MERCEDES 11
 - NOOTEBOOM 12
 - RVI 12
 - SCANIA 14
 - SCHMITZ CARGOBULL 14
 - VOLVO 15
- Correspondances CONCURRENTS - HOBI 16 - 18
 - ALDER 16
 - HALDEX 17
 - WABCO 18
- Réservoirs classés par capacité 19 - 84
 - De 3,8 Litres à 10 Litres 19 - 29
 - De 15 Litres à 22 Litres 30 - 42
 - De 25 Litres à 30 Litres 43 - 58
 - De 33 Litres à 50 Litres 59 - 70
 - De 60 Litres à 75 Litres 71 - 78
 - De 80 Litres à 100 Litres 79 - 84
- Liste des références du catalogue par ordre numérique croissant 85 - 86
 - Références - Pages - Poids
- Système de référencement HOBI 86
- Attestation C€ pour acier et aluminium 87 - 88
- Conditions générales de vente 89 - 90



RÉSERVOIRS AIR ACIER

Réf. HOBI	Capacité (Litres)	" D " Diamètre (mm)	Piquage fond N°1	Piquage fond N°2	Piquage enveloppe	" L " Longueur (mm)	Poids (kg)	Page
2S1540042	3,8	154	1	1	1	288	3,30	19
1S1440040	4	144	1	1	0	321	2,90	20
1S1540040	4	155	1	1	1	284	2,74	20
2S1540051	5	154	1	1	2	341	4,29	21
1S1540061	6	154	1	1	1	414	2,60	22
1S2060063	6	206	1	1	0	242	3,20	22
1S1540070	7,4	154	1	1	1	486	5,00	23
1S2460080	7,5	246	3	0	1	227	4,90	23
1S1540082	8	154	1	1	2	550	5,30	24
1S2060080	8	206	3	0	1	294	4,00	24
1S2760080	8	276	2	0	1	223	4,70	25
1S1540090	8,7	154	1	1	2	549	5,60	26
1S1540100	10	154	1	1	1	615	6,10	27
1S2000100	10	200	1	1	2	400	4,85	27
1S2060104	10	206	3	0	1	366	6,15	28
1S2060106	10	206	2	1	1	371	4,95	28
1S2460102	10	246	1	1	1	274	5,60	29
1S2500251	10 + 15	250	1	1	4	595	8,65	29
1S2000153	15	200	3	0	1	550	7,00	30
1S2000151	15	200	1	1	2	574	6,25	30
1S2000154	15	200	1	1	3	575	7,10	31
1S2060159	15	206	2	1	1	511	7,50	31
1S2060156	15	206	1	1	1	520	6,50	32
1S2060157	15	206	2	1	1	525	7,25	32
1S20601519	15	206	3	2	0	552	6,75	33
1S2460155	15	246	3	1	1	385	7,50	33
1S2460153	15	246	2	1	1	397	6,50	34
1S2460156	15	246	3	2	0	418	7,20	34
1S2460161	16	246	2	1	1	424	6,90	35
1S2060204	20	206	3	0	1	677	9,00	36
1S2060200	20	206	2	1	1	685	8,20	36
1S2460200	20	246	2	1	1	495	7,25	37
1S2460201	20	246	3	0	1	497	7,60	37
1S2460204	20	246	1	1	3	516	7,25	38
1S24602013	20	246	1	1	2	520	7,50	38
1S2500201	20	250	1	1	2	490	7,40	39
1S2760201	20	276	3	0	1	412	7,25	39
1S2760204	20	276	2	1	1	414	6,70	40
1S2760205	20	276	1	2	1	430	9,70	40
1S3000201	20	300	1	1	2	373	8,40	41
1S3100202	20	310	3	0	1	324	8,00	41
1S2760220	22	276	2	1	1	440	8,00	42
1S2060250	25	206	3	0	1	828	9,70	43
1S2460251	25	246	3	0	1	605	9,00	43
1S2460250	25	246	2	1	1	610	8,70	44
1S2460253	25	246	1	1	3	617	9,50	44
1S2500250	25	250	1	1	2	610	8,85	45
1S2500253	25	250	1	1	2	612	9,00	45
1S2760253	25	276	3	1	1	500	8,25	46
1S2760257	25	276	3	2	0	480	10,80	46
1S2760251	25	276	3	0	1	495	8,50	47
1S2760258	25	276	3	3	0	497	9,00	47
1S2760256	25	276	3	1	1	501	9,00	48

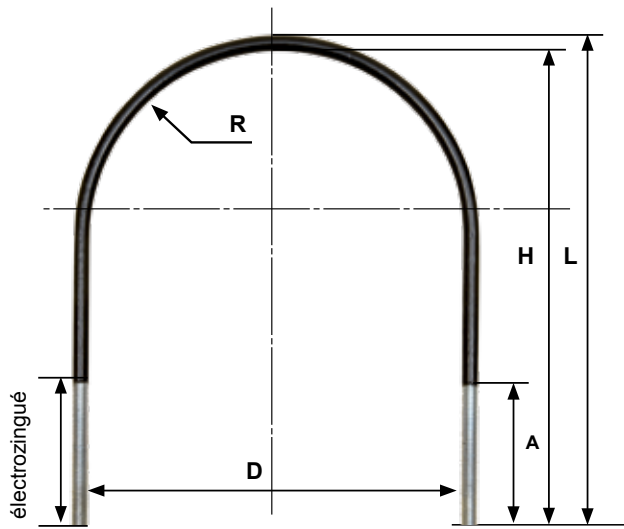
Réf. HOBI	Capacité (Litres)	" D " Diamètre (mm)	Piquage fond N°1	Piquage fond N°2	Piquage enveloppe	" L " Longueur (mm)	Poids (kg)	Page
1S2460270	27	246	2	1	1	645	8,90	49
1S2460280	28	246	1	1	2	665	15,20	49
1S2460300	30	246	2	1	1	709	9,60	50
1S2460304	30	246	3	0	1	714	9,60	50
1S2460306	30	246	1	1	2	718	9,45	51
1S2500280	30	250	1	1	2	708	10,15	51
1S2500302	30	250	2	1	4	716	10,55	52
1S2500305	30	250	1	3	0	740	11,20	52
1S2760405	30	276	2	1	1	568	8,80	53
1S2760302	30	276	2	1	1	571	9,10	53
1S27603013	30	276	3	1	1	575	12,00	54
1S2760305	30	276	2	1	1	582	9,20	54
1S2760303	30	276	3	0	1	585	9,25	55
1S2760301	30	276	2	1	1	588	9,20	55
1S2760308	30	276	3	2	0	595	9,40	56
1S3000302	30	300	1	1	2	523	10,25	56
1S3000301	30	300	1	1	2	528	10,50	57
1S3100302	30	310	3	0	1	462	9,35	57
1S3200300	30	320	1	1	2	480	12,00	58
1S2760330	33	276	2	1	1	635	10,00	59
2S3000507	34 + 20	300	1	1	6	944	13,60	59
1S2760350	35	276	3	0	1	663	10,90	60
1S3000360	36	300	1	1	3	596	10,80	61
2S3000360	36	300	1	1	5	604	16,00	61
1S2760380	38	276	1	0	4	710	12,00	62
1S3960390	39	396	3	1	1	417	12,00	63
1S2460400	40	246	2	1	1	927	11,50	64
1S2460403	40	246	3	0	1	932	12,80	64
1S2760408	40	276	3	0	3	747	17,50	65
1S2760400	40	276	2	1	1	760	11,80	65
1S3100405	40	310	3	0	1	605	12,80	66
1S3100404	40	310	1	1	2	609	12,90	66
1S3100401	40	310	2	1	1	625	23,40	67
1S3200400	40	320	1	0	4	600	15,50	67
1S2760450	45	276	3	0	1	844	12,00	68
1S3000430	45	300	1	1	2	740	12,60	68
1S3000452	45	300	1	1	3	740	13,25	69
1S3960502	50	396	2	1	1	480	14,80	70
1S2460602	60	246	3	0	1	1369	16,80	71
1S2760602	60	276	2	1	1	1100	16,10	71
1S3000609	60	300	2	1	1	910	15,65	72
2S3000603	60	300	1	1	3	916	17,50	72
2S3000609	60	300	1	1	3	919	10,50	73
1S3000607	60	300	1	1	2	945	15,80	73
1S3000608	60	300	1	1	3	950	16,25	74
1S3100601	60	310	2	1	1	895	15,25	74
1S31006011	60	310	1	1	2	901	16,00	75
1S3200600	60	320	1	1	2	873	15,75	75
1S3500600	60	350	1	1	2	754	15,55	76
1S3500601	60	350	1	1	3	757	15,50	76
1S3960602	60	396	2	1	1	565	16,90	77
1S3000750	75	300	1	1	2	1179	20,00	78
1S3100800	80	310	2	1	1	1153	18,95	79
2S3100801	80	310	2	1	1	1157	20,45	79
2S39608011	80	396	2	1	1	730	22,30	80
2S3960809	80	396	2	2	2	739	23,00	80
2S39608012	80	396	0	1	3	739	20,70	82
1S3960800	80	396	2	1	1	750	21,80	81
2S3960802	80	396	2	1	2	756	24,00	81
2S3960808	80	396	1	1	3	758	23,00	82
1S2760850	85	276	2	1	1	1503	23,00	83
1S3961002	100	396	2	1	1	900	26,00	84

RÉSERVOIRS AIR ALUMINIUM

Réf. HOBI	Capacité (Litres)	" D " Diamètre (mm)	Piquage fond N°1	Piquage fond N°2	Piquage enveloppe	" L " Longueur (mm)	Poids (kg)	Page
1A2760305	30	276	2	1	1	582	6,25	54
1A3000430	45	300	1	1	2	740	8,00	68
1A3000452	45	300	1	1	3	740	8,10	69
1A3000608	60	300	1	1	3	950	9,85	74

« U » STANDARD

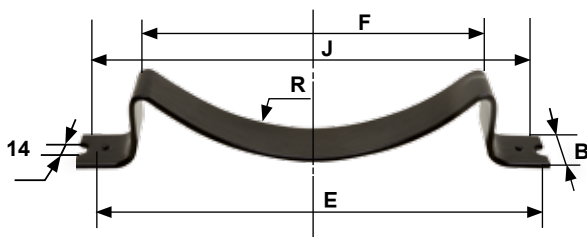
Acier électrozingué recouvert de 800 microns de polyamide noir. Filetage M10.



Réf. HOBI	Diamètre Réservoir = D	R	A	H	L
9U 1500 000	150	75	90	210	220
9U 2000 000	200	100	90	270	280
9U 2500 000	250	125	55	290	300
9U 2750 000	275	138	85	346	356
9U 3000 000	300	150	70	360	370
9U 3001 000	300	150	50	337	347
9U 3003 000	300	150	130	400	410
9U 3500 000	350	175	95	415	425
9U 4000 000	400	200	110	496	506

Supports STANDARDS

Acier épaisseur 3 mm recouvert de 800 microns de polyamide noir.



Réf. HOBI	Diamètre Réservoir = D	R	E	F	B	J
9P 1500 000	150	75	148	130	40	160
9P 2000 000	200	100	198	149	40	210
9P 2500 000	250	125	248	176	40	260
9P 2750 000	275	138	274	202	40	286
9P 3000 000	300	150	298	226	40	310
9P 3500 000	350	175	348	265	40	360
9P 4000 000	400	200	398	315	40	410

Kit Colliers STANDARDS

Un KIT comprend : 2 « U » + 2 supports + 4 écrous Nylstop M10.
Emballage : chaque kit est emballé dans un sac plastique.



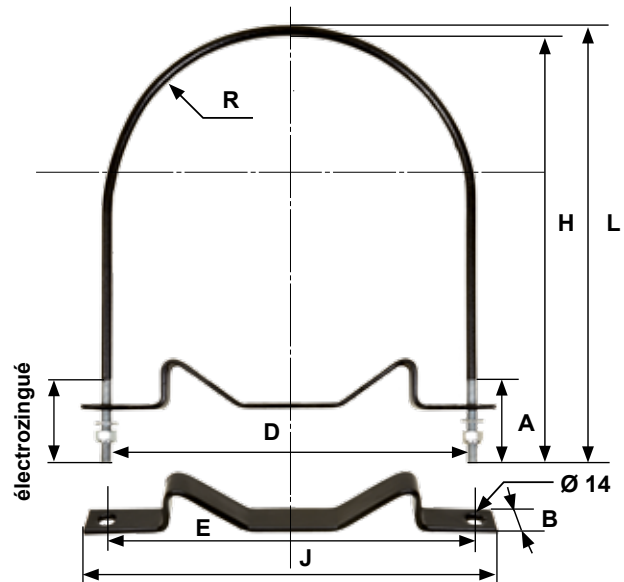
Réf. HOBI	Diamètre Réservoir = D	Réf. HOBI	Diamètre Réservoir = D
9K 1500 000	150	9K 3000 000	300 Long
9K 1700 000	170	9K 3001 000	300 Court
9K 2000 000	200	9K 3200 000	320
9K 2500 000	250	9K 3500 000	350
9K 2750 000	275	9K 4000 000	400

Colliers en « v »

« U » : Acier électrozingués de 10 mm de diamètre recouvert de 800 microns de polyamide noir. Filetage M10.

Support : Acier épaisseur 4 mm recouvert de 800 microns de polyamide noir, avec à chaque extrémité un trou de 14 mm.

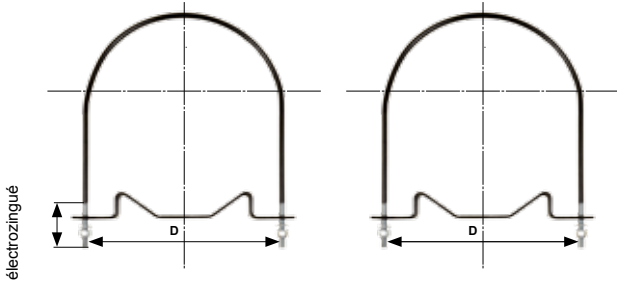
Collier en « V » vendu à l'unité démonté dans sachet plastique :
1 « U » + 1 Support + 2 écrous Nylstop M10 + 2 rondelles plates.



Réf. HOBI	Diamètre Réservoir = D	R	A	B	E	H	J	L
9V 2060 000	206	103	80	30	218	265	255	275
9V 2460 000	246	123	80	30	258	315	292	325
9V 2760 000	276	138	80	30	288	351	320	361
9V 3100 000	310	155	80	30	323	376	357	386
9V 3960 000	396	198	80	30	409	455	444	465

KIT Colliers en « V »

Un KIT comprend : 2 « U » + 2 supports + 4 écrous Nylstop M10 + 4 rondelles plates. Emballage : chaque KIT est emballé dans un sac plastique.



Réf. HOBI	Diamètre Réservoir = D	Réf. HOBI	Diamètre Réservoir = D
8K 2060 000	206	8K 3100 000	310
8K 2460 000	246	8K 3960 000	396
8K 2760 000	276	-	-

Collier « RVI » : 50.10.314.042

Réf. HOBI : 9E 2500 000

Collier pour réservoirs Dia : 250 .mm livré complet avec Caoutchouc + Vis + écrou Nylstop. Emballé dans sachet.

1. Collier Acier ép. : 3 mm revêtement zinc + peinture noire.
2. Caoutchouc ép. : 2 mm.
3. Vis M8 x 40 mm + rondelle plate + écrou Nylstop M8.

Montage avec référence HOBI : 1S 2500 302 RVI : 50.10.525.446



Purges : toutes nos purges sont livrées avec une coupelle + joint.



Réf. HOBI	Désignation
9B 1200 000	Purge Mâle 1/2
9B 2215 000	Purge Mâle 22/150
	OE : 50.00.443.694

Joint torique et coupelle

Pour purges, bouchons, réductions, raccords etc.



Réf. HOBI	Désignation
9B 1222 150	Montage 1/2 et 22/150

Bouchon

Tous nos bouchons sont livrés avec une coupelle + joint.

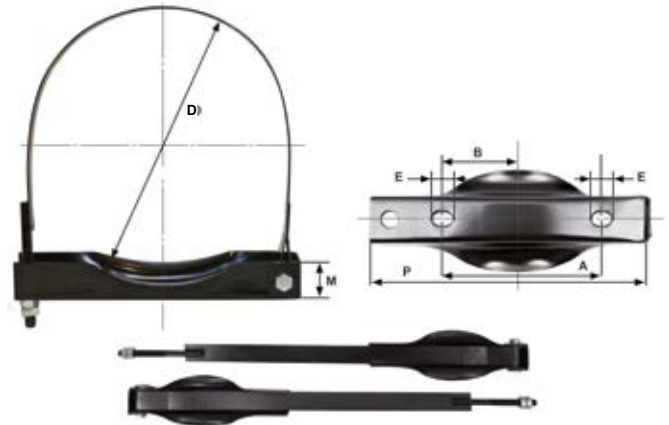
Réf. HOBI	Désignation
9B 2215 555	Montage 22/150



KIT Colliers « SANGLES »

Vendus en KIT de deux colliers dans un sachet plastique.

Colliers pliables phosphatés + peinture noire + 4 écrous standard M12.

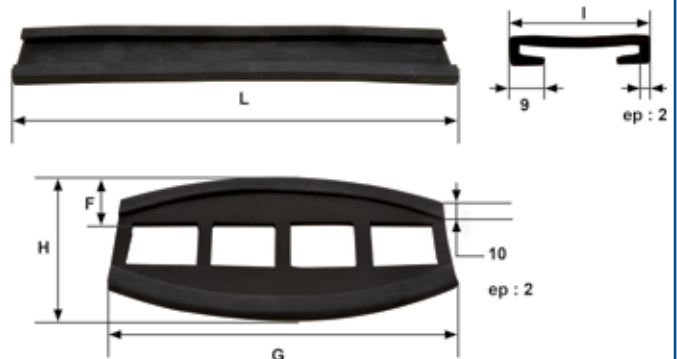


Réf. HOBI	Diamètre Réservoir = D	A	B	M	P	E
Europe Hors Angleterre						
7K 2060 000	206	130	65	43	230	11x16
7K 2460 000	246	180	90	43	270	11x16
7K 2760 000	276	180	90	43	300	11x16
7K 3100 000	310	200	100	43	335	11x16
7K 3960 000	396	250	125	43	420	11x16
Angleterre						
5K 2060 000	206	122	61	43	230	12x16
5K 2460 000	246	162	81	43	270	12x16
5K 2760 000	276	192	96	43	300	12x16
5K 3100 000	310	227	113	43	335	12x16
5K 3960 000	396	311	155	43	420	12x16

Dimensions en millimètres / D = Diamètre extérieur du réservoir en mm

Protections caoutchouc Colliers « SANGLES »

Cette protection permet de mettre ces colliers en conformité avec la norme : 87/404/CE. Vendus en sachet plastique ils comportent : une protection du support + une protection de la sangle. Permet d'équiper : UN SEUL COLLIER.



Réf. HOBI	Diamètre Réservoir = D	L	I	F	G	H
9C 2060 000	206	450	38	27	124	91
	246	700	38	32	152	94
9C 0000 000	276	700	38	32	152	94
	310	700	38	32	152	94
9C 3960 000	396	930	38	34	170	95

Dimensions en millimètres / D = Diamètre extérieur du réservoir en mm

LECITRAILER.....

Réf. HOBI : 9L 3100 000

SANGLE Dia : 310 mm, réf. LECl = 03190140

Zinguée livrée avec 2 écrous M12 + 2 rondelles.

Longueur : 920 mm, largeur : 30 mm.



Réf. HOBI : 9L 4100 000

SUPPORT Dia : 310 mm, réf. LECl = 03190160

Zingué à souder sur le châssis.

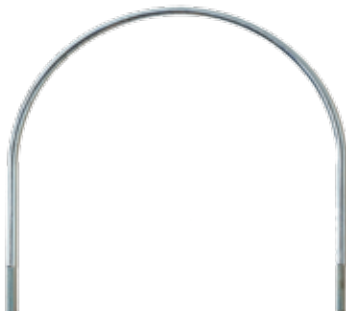
Permet de fixer la sangle 9L 3100 000.



Réf. HOBI : 9L 5100 000

« U » M8 Dia : 310 mm, réf. LECl = 03080800

Livré zingué H = 273 mm - F = 43 mm.



NOOTEBOOM TRAILER.....

Réf. NOOTEBOOM	Désignation	Réf. HOBI
0301019	Collier Dia : 206 mm	7K 2060 000
0301020	Collier Dia : 246 mm	7K 2460 000
0301021	Collier Dia : 276 mm	7K 2760 000
0301022	Collier Dia : 310 mm	7K 3100 000
0301024	Collier Dia : 396 mm	7K 3960 000

Les références NOOTEBOOM sont des colliers à l'unité, nos références 7K xxxx xxx sont vendues en KIT de deux colliers.

CHEREAU.....

Réf. CHEREAU	Désignation	Réf. HOBI
CH121638	KIT 2 Colliers Dia : 300 mm	9K 3000 000

RVI « MAGNUM ».....

COLLIER pour réservoirs d'air et filtre à air Dia. : 320 mm

Ce collier se compose de trois parties : un support en polyamide repère N°4 + une sangle polyester repère N°2 + un clip en plastique dur repère N°1. Nous proposons également l'outil repère N°3 qui vous permettra de tendre la sangle lors de son remplacement.



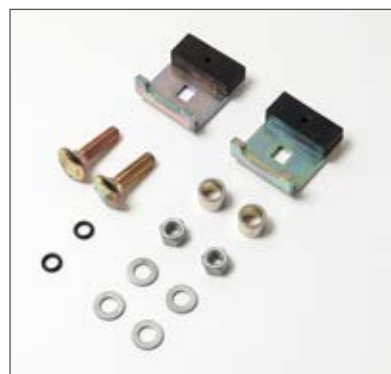
Réf. RVI	Désignation	Réf. HOBI
50 10 317 003	CLIP vendu par 2	9S 3000 000
56 89 330 578	SANGLE de 4 mètres	9S 3200 000
50 00 265 107	TENDEUR de sangle	9S 3400 000
50 10 051 524	SUPPORT polyamide	Non fourni

SCHMITZ CARGOBULL.....

Réf. HOBI : 9E 9800 000

KIT de montage pour réservoir HOBI : 2S 3100 801

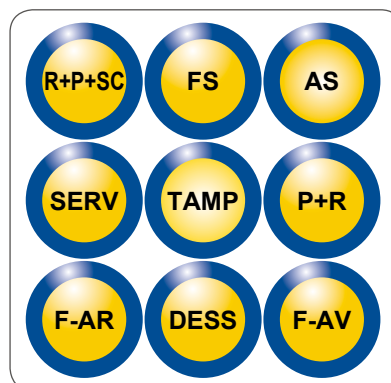
Réf. SCHMITZ CARGOBULL = 1201230



ÉTIQUETTES D'IDENTIFICATION.....

Réf. HOBI : 9E 9900 000

Une planche de 9 étiquettes autocollantes spéciales réservoirs.



CHEREAU - HOBI

Réf. CHEREAU	Réf. HOBI	Page	Capacité (Litres)	Diamètre (mm)
CH9427	2S1540042	19	3,8	154
CH11871	1S3000452	69	45	300
CH12558	2S3960809	80	80	396
CH22009	2S1540042	19	3,8	154
CH121638	9K3000000	6	Collier	300
CH121646	1S3000608	74	60	300

DAF - HOBI

Réf. DAF	Réf. HOBI	Page	Capacité (Litres)	Diamètre (mm)
254761	1S3000201	41	20	300
254763	1S3000360	61	36	300
254769	1S3000360	61	36	300
254781	1S3000201	41	20	300
254783	1S3000360	61	36	300
268069	1S2460253	44	25	246
369811	1S2460204	38	20	246
369812	1S2460253	44	25	246
719030	1S2760602	71	60	276
883333	1S3000608	74	60	300
1227887	1S3000201	41	20	300
1227888	1S3000360	61	36	300
1227890	1S2460253	44	25	246
1227891	1S2460204	38	20	246
1227894	1S1540040	20	4	155
1233666	1S3000201	41	20	300
1233667	1S3000360	61	36	300
1402284	1S2760405	53	30	276
1505413	1S2060106	28	10	206
1505414	1S2060200	36	20	206
1505415	1S2460200	37	20	246
1505416	1S2460400	64	40	246
1505417	1S2760602	71	60	276
1505423	1S3960800	81	80	396
1505425	1S2460300	50	30	246
1506421	1S3100601	74	60	310
1506422	1S3960602	77	60	396
1506423	1S3960800	81	80	396
1506424	2S1540051	21	5	154
1506425	1S2460300	50	30	246
1506426	1S2760400	65	40	276
1506427	1S3000302	56	30	300
1518195	1S2460306	51	30	246
1518196	1S2760308	56	30	276
1518199	1S3000430	68	45	300
1518200	1S3000607	73	60	300
1519214	1S2460161	35	16	246
1519215	1S2460270	49	27	246

DAF - HOBI

Réf. DAF	Réf. HOBI	Page	Capacité (Litres)	Diamètre (mm)
1519216	1S2460300	50	30	246
1519217	1S2500201	39	20	250
1519218	1S2460280	49	28	246
1519219	1S2460300	50	30	246
1519220	1S2760305	54	30	276
1524577	1S3960602	77	60	396
1524593	1S3960800	81	80	396
1616331	1S3000201	41	20	300
1616332	1S3000360	61	36	300
1616333	1S2460253	44	25	246
1616334	1S2460204	38	20	246
1685296	2S3000360	61	36	300
1687408	2S3000507	59	34 + 20	300
1691625	2S3000360	61	36	300
1733544	1S3000360	61	36	300
1733546	1S2460204	38	20	246
1788475	2S3000507	59	34 + 20	300
6310288	1S3000608	74	60	300
ABRA383	1S2760405	53	30	276
ACHA005	1S2060106	28	10	206

IVECO - HOBI

Réf. IVECO	Réf. HOBI	Page	Capacité (Litres)	Diamètre (mm)
2460331	1S2460200	37	20	246
2497135	1S2460200	37	20	246
3307712	1S2460200	37	20	246
4468698	2S1540042	19	3,8	154
4683310	1S2500201	39	20	250
4697171	1S2500201	39	20	250
4697172	1S2460280	49	28	246
4732465	1S2500201	39	20	250
4732466	1S2460280	49	28	246
4761058	1S2500201	39	20	250
4761060	1S2460280	49	28	246
4820064	2S1540042	19	3,8	154
4845081	2S1540042	19	3,8	154
4845084	2S1540042	19	3,8	154
41211029	1S3960800	81	80	396
41211404	1S3960800	81	80	396
41801620	1S2060106	28	10	206
42015440	1S2060157	32	15	206
42021484	1S2500201	39	20	250
61607679	1S2060156	32	15	206
98410708	2S1540051	21	5	154
98410712	1S2460200	37	20	246
98411205	2S1540051	21	5	154
98411211	1S2060200	36	20	206
98411215	1S2460200	37	20	246
98411223	1S2460300	50	30	246
98412834	1S2460200	37	20	246
98412835	1S2460300	50	30	246

IVECO - HOBBI

Réf. IVECO	Réf. HOBBI	Page	Capacité (Litres)	Diamètre (mm)
98429453	2S1540051	21	5	154
98446862	1S2060157	32	15	206
98446957	2S1540051	21	5	154
98446958	2S1540051	21	5	154
98461953	2S1540051	21	5	154
98461955	1S2060200	36	20	206
98461957	1S2460300	50	30	246
98474487	2S1540051	21	5	154
98480826	2S1540051	21	5	154
98480829	2S1540051	21	5	154
98480832	1S2060157	32	15	206
98480835	1S2060200	36	20	206
98480836	1S2460200	37	20	246
98480837	1S2460300	50	30	246
98489296	1S2460200	37	20	246
98489298	1S2460300	50	30	246
98491727	2S1540051	21	5	154
98491733	1S2460200	37	20	246
98492453	2S1540051	21	5	154
98492485	1S2060157	32	15	206
98710709	1S2060157	32	15	206
98774497	2S1540051	21	5	154
99441872	1S2460200	37	20	246
99441880	1S2060106	28	10	206
99452635	2S1540051	21	5	154
99452636	1S2060157	32	15	206
99452637	1S2060200	36	20	206
501197590	1S2460300	50	30	246
504047686	2S1540051	21	5	154
504047687	1S2060157	32	15	206
504047693	2S1540051	21	5	154
504047697	1S2060157	32	15	206
504047699	1S2060200	36	20	206
504047700	1S2460200	37	20	246
504197584	2S1540051	21	5	154
504197586	1S2060157	32	15	206
504197587	1S2060200	36	20	206
504197588	1S2460200	37	20	246
504197589	1S2460250	44	25	246
504197591	1S3960800	81	80	396
5801331033	1S3960800	81	80	396
5801544994	1S2460250	44	25	246
5801545818	1S3960800	81	80	396
5949779739	2S1540051	21	5	154
5949779743	1S2460200	37	20	246
5949780684	1S2060157	32	15	206
3304047R1	1S1540040	20	4	155
3304762R1	1S2760400	65	40	276
3307712R1	1S2460200	37	20	246
3307713R1	1S2460300	50	30	246
3307714R1	1S2060106	28	10	206
3307715R1	1S1540040	20	4	155

KRONE - HOBBI

Réf. KRONE	Réf. HOBBI	Page	Capacité (Litres)	Diamètre (mm)
505808278	1S2760400	65	40	276
505808279	1S2760602	71	60	276
505808280	1S3960800	81	80	396
505821336	2S3960802	81	80	396
515076111	1S3960602	77	60	396

LECITRAILER - HOBBI

Réf. LECITRAILER	Réf. HOBBI	Page	Capacité (Litres)	Diamètre (mm)
04160090	1S3100404	66	40	310
04160070	1S31006011	75	60	310
03190160	9L4100000	8	Support	310
03190140	9L3100000	8	Sangle	310
09800150	9C0000000	7	Caoutchouc	310
03080800	9L5100000	8	"U" Dia:310	310

MAN - HOBBI

Réf. MAN	Réf. HOBBI	Page	Capacité (Litres)	Diamètre (mm)
81514010018	1S2060200	36	20	206
81514010024	1S2460250	44	25	246
81514010025	1S2460400	64	40	246
81514010026	1S2460200	37	20	246
81514010027	1S2460300	50	30	246
81514010029	1S2460102	29	10	246
81514010032	1S2460250	44	25	246
81514010033	1S2460400	64	40	246
81514010034	1S2460102	29	10	246
81514010035	1S2460102	29	10	246
81514010036	1S2460102	29	10	246
81514010043	1S2460200	37	20	246
81514010049	1S2460400	64	40	246
81514010062	1S2460250	44	25	246
81514010071	1S2460200	37	20	246
81514010084	1S2460250	44	25	246
81514010089	1S2460200	37	20	246
81514010090	1S2460400	64	40	246
81514010091	1S2500251	29	10 + 15	250
81514010092	1S2500251	29	10 + 15	250
81514010120	1S1540040	20	4	155
81514010125	1S2460102	29	10	246
81514010129	1S2460200	37	20	246
81514010131	1S2460250	44	25	246
81514010133	1S2460300	50	30	246
81514010139	1S2460200	37	20	246
81514010141	1S2460300	50	30	246
81514010142	1S2460400	64	40	246
81514010145	1S2760400	65	40	276
81514010147	1S2460102	29	10	246
81514010150	1S2460250	44	25	246
81514010171	1S2500253	45	25	250

MAN - HOBI

Réf. MAN	Réf. HOBI	Page	Capacité (Litres)	Diamètre (mm)
81514010179	1S2060080	24	8	206
81514010180	1S3100302	57	30	310
81514010182	1S3100405	66	40	310
81514010187	1S2060080	24	8	206
81514010194	1S1540040	20	4	155
81514010199	1S2460102	29	10	246
81514010203	1S2060080	24	8	206
81514010204	1S3100302	57	30	310
81514010206	1S3100405	66	40	310
81514010207	1S2460200	37	20	246
81514010209	1S2460250	44	25	246
81514010210	1S2500253	45	25	250
81514010212	1S2460300	50	30	246
81514010215	1S2500251	29	10 + 15	250
81514010226	1S2500251	29	10 + 15	250
81514010228	1S3100202	41	20	310
81514010237	1S2060080	24	8	206
81514010238	1S3100202	41	20	310
81514010239	1S3100302	57	30	310
81514010241	1S3100405	66	40	310
81514010243	1S2060080	24	8	206
81514010248	1S2060080	24	8	206
81514010249	1S3100302	57	30	310
81514010252	1S2060080	24	8	206
81514010253	1S3100302	57	30	310
81514010257	1S3100202	41	20	310
81514010262	1S2060080	24	8	206
81514010266	1S2060080	24	8	206
81514015030	1S2460400	64	40	246
81514015031	1S2460400	64	40	246
81514015033	1S2460400	64	40	246
81514015044	1S2460400	64	40	246
81514016005	1S2460400	64	40	246
81514016013	1S3100302	57	30	310
81514016015	1S3100405	66	40	310
81514016016	1S2060080	24	8	206
81514016019	1S3100405	66	40	310
81514016024	1S2060080	24	8	206
81514016029	1S3100202	41	20	310
81810129155	1S2460400	64	40	246
82514015004	1S2460250	44	25	246
88514016204	1S2460200	37	20	246
88514016216	1S3960800	81	80	396
88514016219	1S3960602	77	60	396
90810129115	1S2060200	36	20	206
ZG102010007	1S2760602	71	60	276

MERCEDES - HOBI

Réf. MERCEDES	Réf. HOBI	Page	Capacité (Litres)	Diamètre (mm)
0004322001	1S2060200	36	20	206
0004322101	1S2460400	64	40	246
0004322601	1S2460300	50	30	246
0004322801	1S2460300	50	30	246
0004323201	1S2460200	37	20	246
0004324301	1S2460200	37	20	246
0004326501	1S2760204	40	20	276
0004326901	1S2760204	40	20	276
0004328801	1S2760305	54	30	276
0014320201	1S2760305	54	30	276
0014320701	1S1440040	20	4	144
0014326101	1S2760205	40	20	276
0014326201	1S2760205	40	20	276
0014326901	1S2460300	50	30	246
0014327501	1S2460200	37	20	246
0014328001	1S2760303	55	30	276
0024320001	1S2460200	37	20	246
0024320801	1S2760305	54	30	276
0024323801	1S2760205	40	20	276
0024324201	1S2060200	36	20	206
0034320301	1S1440040	20	4	144
0034320601	1S1540061	22	6	154
0034320801	1S2060104	28	10	206
0034321101	1S2060200	36	20	206
0034321201	1S2460200	37	20	246
0034321301	1S2460200	37	20	246
0034321401	1S2760204	40	20	276
0034321501	1S2760201	39	20	276
0034321601	1S2760205	40	20	276
0034321801	1S2460300	50	30	246
0034322001	1S2760303	55	30	276
0034322101	1S2760305	54	30	276
0034322301	1S2460400	64	40	246
0034322501	1S2760400	65	40	276
0034323101	1S2460200	37	20	246
0034323201	1S2460304	50	30	246
0034329301	1S2460251	43	25	246
0034329401	1S2760251	47	25	276
0034329501	1S2760350	60	35	276
0034329701	1S2760251	47	25	276
0034329901	1S2760450	68	45	276
0044320001	1S2460403	64	40	246
0044320501	1S1440040	20	4	144
0044320701	1S2460080	23	7,5	246
0044320801	1S2060104	28	10	206
0044321001	1S1440040	20	4	144
0044321201	1S2460080	23	7,5	246
0044321901	1S2460201	37	20	246
0044323101	1S2760201	39	20	276
0044323201	1S2760602	71	60	276
0044323601	1S2460300	50	30	246
0044324001	1S2460602	71	60	246

MERCEDES - HOBI

Réf. MERCEDES	Réf. HOBI	Page	Capacité (Litres)	Diamètre (mm)
0044324201	1S2460251	43	25	246
0044324301	1S2760303	55	30	276
0044326201	1S2460200	37	20	246
0044326601	1S2060204	36	20	206
0044326801	1S2060250	43	25	206
0044328801	1S2060250	43	25	206
0044328901	1S2760602	71	60	276
0044329401	1S2760251	47	25	276
0054322001	1S1540061	22	6	154
0054322101	1S2760201	39	20	276
0054322201	1S2760303	55	30	276
0054322301	1S2460304	50	30	246
0054322601	1S2760251	47	25	276
0054322701	1S2760350	60	35	276
0054322801	1S2760450	68	45	276
0054322901	1S2460403	64	40	246
0054323001	1S1440040	20	4	144
0054323201	1S2460080	23	7,5	246
0054323301	1S2060104	28	10	206
0054323401	1S2460201	37	20	246
0054323601	1S2760201	39	20	276
0054323701	1S2460602	71	60	246
0054323801	1S2460251	43	25	246
0054323901	1S2760303	55	30	276
0054324201	1S2060204	36	20	206
0054324301	1S2060250	43	25	206
0054325601	1S2760251	47	25	276
0054326001	1S1440040	20	4	144
0054326201	1S2460080	23	7,5	246
0064323401	1S1440040	20	4	144
0064323701	1S2060104	28	10	206
0064323801	1S2060204	36	20	206
0064323901	1S2060250	43	25	206
0064324001	1S2460080	23	7,5	246
0064324301	1S2460201	37	20	246
0064324401	1S2460251	43	25	246
0064324501	1S2460304	50	30	246
0064324701	1S2460403	64	40	246
0064324901	1S2460602	71	60	246
0064325101	1S2760201	39	20	276
0064325301	1S2760251	47	25	276
0064325401	1S2760303	55	30	276
0064325601	1S2760350	60	35	276
0064325801	1S2760450	68	45	276
0064326501	1S2460300	50	30	246
0064326901	1S2760602	71	60	276
0074320301	1S2460251	43	25	246
0074321601	1S2760205	40	20	276
3754323301	1S2060204	36	20	206
6684320401	1S2460200	37	20	246

NOOTEBOOM - HOBI

Réf. NOOTEBOOM	Réf. HOBI	Page	Capacité (Litres)	Diamètre (mm)
0301002	1S2060106	28	10	206
0301003	1S1540100	27	10	154
0301004	1S2060200	36	20	206
0301005	1S2460200	37	20	246
0301006	1S2460300	50	30	246
0301008	1S2460400	64	40	246
0301009	1S2760400	65	40	276
0301013	1S2760602	71	60	276
0301014	1S3100601	74	60	310
0301016	1S3960800	81	80	396
0301019	7K2060000	7	KIT Dia: 206	206
0301020	7K2460000	7	KIT Dia: 246	246
0301021	7K2760000	7	KIT Dia: 276	276
0301022	7K3100000	7	KIT Dia: 310	310
0301024	7K3960000	7	KIT Dia: 396	396

RVI - HOBI

Réf. RVI	Réf. HOBI	Page	Capacité (Litres)	Diamètre (mm)
11174730	1S1540040	20	4	155
38437700	1S2460400	64	40	246
4820378020	1S2760602	71	60	276
5000005717	1S3000302	56	30	300
5000036534	1S3000302	56	30	300
5000168599	1S3000430	68	45	300
5000265107	9S3400000	8	ACC	TENDEUR
5000445282	1S2500250	45	25	250
5000445466	1S1540082	24	8	154
5000445568	1S1540082	24	8	154
5000466776	1S2000151	30	15	200
5000466777	1S1540082	24	8	154
5000568383	1S3000430	68	45	300
5000568430	1S3000201	41	20	300
5000572692	1S3000201	41	20	300
5000716327	1S2500280	51	30	250
5000788007	1S2500280	51	30	250
5000788423	1S3000301	57	30	300
5000792427	1S2500280	51	30	250
5000877116	1S3000301	57	30	300
5001122465	1S3000302	56	30	300
5001822463	1S3000201	41	20	300
5001822465	1S3000302	56	30	300
5001822472	1S3000430	68	45	300
5001858802	1S2760080	25	8	276
5010038083	1S1540082	24	8	154
5010038085	1S2000151	30	15	200
5010039152	1S2760080	25	8	276
5010251012	1S1540082	24	8	154
5010251014	1S1540090	26	8,7	154
5010251023	1S2000151	30	15	200
5010251024	1S2000151	30	15	200
5010251025	1S2000154	31	15	200

RVI - HOBI

Réf. RVI	Réf. HOBI	Page	Capacité (Litres)	Diamètre (mm)
5010251027	1S2000151	30	15	200
5010251043	1S2500250	45	25	250
5010251044	1S2500250	45	25	250
5010251045	1S2500280	51	30	250
5010251046	1S2500280	51	30	250
5010251051	1S3000301	57	30	300
5010251053	1S3200300	58	30	320
5010251057	1S3200400	67	40	320
5010251192	1S2500302	52	30	250
5010251228	1S2500280	51	30	250
5010251258	1S2500201	39	20	250
5010251445	1S2500250	45	25	250
5010251449	1S3200400	67	40	320
5010251454	1S3200400	67	40	320
5010260589	1S2500250	45	25	250
5010260591	1S2000151	30	15	200
5010260592	1S24602013	38	20	246
5010260593	1S2500250	45	25	250
5010260594	1S2000151	30	15	200
5010260595	1S2000154	31	15	200
5010260642	1S3200300	58	30	320
5010260643	1S3200400	67	40	320
5010261042	1S3200300	58	30	320
5010261043	1S3200400	67	40	320
5010261493	1S3000301	57	30	300
5010261503	1S1540090	26	8,7	154
5010300179	1S2500302	52	30	250
5010314042	9E2500000	7	COL	250
5010317003	9S3000000	8	ACC	CLIP
5010422339	1S2000153	30	15	200
5010525149	1S2760408	65	40	276
5010525415	1S1540090	26	8,7	154
5010525417	1S24602013	38	20	246
5010525418	1S3000301	57	30	300
5010525419	1S3200300	58	30	320
5010525436	1S1540082	24	8	154
5010525437	1S2000151	30	15	200
5010525438	1S2000151	30	15	200
5010525439	1S2000154	31	15	200
5010525441	1S2000153	30	15	200
5010525442	1S2500201	39	20	250
5010525443	1S2460251	43	25	246
5010525445	1S2500250	45	25	250
5010525446	1S2500302	52	30	250
5010525447	1S2500280	51	30	250
5010525449	1S3200400	67	40	320
5010559435	1S3000301	57	30	300
5010559437	1S1540090	26	8,7	154
5010612684	1S2000153	30	15	200
5010612687	1S2760303	55	30	276
5010633415	1S2760303	55	30	276
5021170366	1S2460161	35	16	246

RVI - HOBI

Réf. RVI	Réf. HOBI	Page	Capacité (Litres)	Diamètre (mm)
5021170367	1S2460270	49	27	246
5021170371	1S2500201	39	20	250
5021170375	1S2460280	49	28	246
5021170377	1S2500280	51	30	250
5021170378	1S2460306	51	30	246
5021170381	1S2760204	40	20	276
5021170383	1S2760308	56	30	276
5021170384	1S2760305	54	30	276
5021170389	1S3000201	41	20	300
5021170390	1S3000302	56	30	300
5021170391	1S3000360	61	36	300
5021170392	1S3000430	68	45	300
5021170393	1S3000607	73	60	300
5689330578	9S3200000	8	ACC	SANGLE
7420579600	1S2060159	31	15	206
7420579604	1S2760253	46	25	276
7420904405	1S2000153	30	15	200
7420904407	1S2460251	43	25	246
7420904408	1S2760303	55	30	276
7420904411	1S2760408	65	40	276
7421187782	1S2460155	33	15	246
7421187789	1S2760256	48	25	276
7421187793	1S2760380	62	38	276
7421187795	1S3960390	63	39	396
7421217485	1S2760408	65	40	276
7421335115	1S2460155	33	15	246
7421335118	1S2760256	48	25	276
7421335125	1S2760380	62	38	276
7421335128	1S3960390	63	39	396
7700053246	1S2460200	37	20	246

SCANIA - HOBI

Réf. SCANIA	Réf. HOBI	Page	Capacité (Litres)	Diamètre (mm)
308682	1S2760220	42	22	276
308683	1S2760220	42	22	276
308686	1S2760330	59	33	276
308687	1S2760330	59	33	276
308688	1S2760330	59	33	276
370199	1S2460161	35	16	246
370201	1S2460161	35	16	246
370203	1S2460270	49	27	246
370204	1S2460270	49	27	246
370205	1S2460270	49	27	246
390391	1S1540061	22	6	154
461593	1S2760220	42	22	276
469210	1S2760220	42	22	276
488217	1S2760302	53	30	276
1003109	1S2760330	59	33	276
1102525	1S1540061	22	6	154
1332532	1S2460270	49	27	246
1332533	1S2460270	49	27	246
1332534	1S2460161	35	16	246
1332535	1S2460161	35	16	246
1332536	1S1540061	22	6	154
1341662	1S2760330	59	33	276
1357950	1S2760302	53	30	276
1360400	1S1540070	23	7,4	154
1360401	1S2060156	32	15	206
1377864	1S2460270	49	27	246
1377865	1S2460161	35	16	246
1377866	1S1540061	22	6	154
1383777	1S2760302	53	30	276
1445452	1S2060156	32	15	206
1792544	1S2060156	32	15	206
1935517	1S3100601	74	60	310
1935518	1S3960602	77	60	396
1935520	1S3961002	84	100	396
1935523	1S2060106	28	10	206
1935524	1S2060200	36	20	206
1935525	1S2460200	37	20	246
1935526	1S2460250	44	25	246
1935528	1S2760400	65	40	276
1935529	1S2760602	71	60	276
1935530	1S3000430	68	45	300

SCHMITZ CARGO. - HOBI

Réf. SCHMITZ	Réf. HOBI	Page	Capacité (Litres)	Diamètre (mm)
050459	1S3100601	74	60	310
050460	1S3960602	77	60	396
050462	1S3961002	84	100	396
051202	2S3100801	79	80	310
053997	2S3960808	82	80	396
115808	2S3100801	79	80	310
115826	2S3960808	82	80	396
278601	2S39608011	80	80	396
0512002	2S3100801	79	80	310
1009330	2S3960808	82	80	396
1189863	2S3960808	82	80	396
1193012	2S3960808	82	80	396
1193014	2S3100801	79	80	310
1201230	9E9800000	8	KIT	ACC
1219118	2S39608012	82	80	396

VOLVO - HOBI

Réf. VOLVO	Réf. HOBI	Page	Capacité (Litres)	Diamètre (mm)
1075397	1S1540061	22	6	154
1076677	1S2060159	31	15	206
1076679	1S2760253	46	25	276
1076680	1S27603013	54	30	276
1589401	1S2760257	46	25	276
1592926	1S20601519	33	15	206
1592927	1S2500305	52	30	250
1592928	1S2760257	46	25	276
1592929	1S2760308	56	30	276
1605056	1S2760257	46	25	276
1605954	1S2460156	34	15	246
1606009	1S2460156	34	15	246
1611040	1S2760258	47	25	276
1628927	1S3960502	70	50	396
1629406	1S27603013	54	30	276
1629411	1S2060159	31	15	206
1629412	1S2060159	31	15	206
1629415	1S2760301	55	30	276
1629419	1S2760253	46	25	276
1629420	1S27603013	54	30	276
3159812	1S2760257	46	25	276
3159813	1S2760257	46	25	276
11117328	1S2760400	65	40	276
16772024	1S2760204	40	20	276
20392304	1S1540061	22	6	154
20392305	1S2060159	31	15	206
20392306	1S2760253	46	25	276
20392307	1S27603013	54	30	276
20392308	1S3960502	70	50	396
20416195	1S1540061	22	6	154
20439718	1S2760253	46	25	276
20485243	1S1540061	22	6	154
20485244	1S2060159	31	15	206
20485245	1S2760253	46	25	276
20485246	1S27603013	54	30	276
20485247	1S3960502	70	50	396
20579593	1S1540061	22	6	154
20579600	1S2060159	31	15	206
20579604	1S2760253	46	25	276
20579606	1S27603013	54	30	276
20579608	1S3960502	70	50	396
20579749	1S20601519	33	15	206
20579755	1S2760301	55	30	276
20579757	1S2760253	46	25	276
20703854	1S2760257	46	25	276
20714514	1S2460156	34	15	246
20714520	1S2760258	47	25	276
20714522	1S2500305	52	30	250
20714525	1S1540061	22	6	154
20716561	1S2760308	56	30	276
20772295	1S2460153	34	15	246
20904405	1S2000153	30	15	200

VOLVO - HOBI

Réf. VOLVO	Réf. HOBI	Page	Capacité (Litres)	Diamètre (mm)
20904407	1S2460251	43	25	246
20904408	1S2760303	55	30	276
20904411	1S2760408	65	40	276
20948173	1S2060159	31	15	206
20948174	1S1540061	22	6	154
20948176	1S2760253	46	25	276
21018310	1S2060106	28	10	206
21187782	1S2460155	33	15	246
21187789	1S2760256	48	25	276
21187793	1S2760380	62	38	276
21187795	1S3960390	63	39	396
21217485	1S2760408	65	40	276
21335115	1S2460155	33	15	246
21335118	1S2760256	48	25	276
21335125	1S2760380	62	38	276
21335128	1S3960390	63	39	396

ALDER - HOBI

Réf. ALDER	Réf. HOBI	Page	Capacité (Litres)	Diamètre (mm)
150410	1S1540040	20	4	155
150428	1S1540040	20	4	155
150440	2S1540042	19	3,8	154
150450	1S1440040	20	4	144
150514	2S1540051	21	5	154
150543	2S1540051	21	5	154
150623	1S1540061	22	6	154
150723	1S1540070	23	7,4	154
150813	1S1540082	24	8	154
150848	1S1540090	26	8,7	154
200615	1S2060063	22	6	206
200840	1S2060080	24	8	206
201013	1S2000100	27	10	200
201033	1S2060104	28	10	206
201041	1S2060106	28	10	206
201533	1S2000151	30	15	200
201534	1S2000153	30	15	200
201540	1S2000154	31	15	200
201541	1S2060157	32	15	206
201547	1S20601519	33	15	206
201549	1S2060156	32	15	206
201551	1S2060159	31	15	206
202034	1S2060204	36	20	206
202041	1S2060200	36	20	206
202540	1S2060250	43	25	206
250085	1S2500251	29	10+15	250
250833	1S2460080	23	7,5	246
250842	1S2760080	25	8	276
251049	1S2460102	29	10	246
251549	1S2460156	34	15	246
251550	1S2460153	34	15	246
251641	1S2460161	35	16	246
252013	1S2500201	39	20	246
252016	1S24602013	38	20	246
252041	1S2460200	37	20	246
252044	1S2460201	37	20	246
252048	1S2500201	39	20	246
252050	1S2460204	38	20	246
252514	1S2500250	45	25	250
252531	1S2460250	44	25	246
252532	1S2500253	45	25	250
252534	1S2460251	43	25	246
252540	1S2460253	44	25	246
252541	1S2460250	44	25	246
252741	1S2460270	49	27	246
252847	1S2460280	49	28	246
253013	1S2460306	51	30	246
253033	1S2460304	50	30	246
253035	1S2500280	51	30	246
253037	1S2500302	52	30	250

ALDER - HOBI

Réf. ALDER	Réf. HOBI	Page	Capacité (Litres)	Diamètre (mm)
253040	1S2500305	52	30	250
253041	1S2460300	50	30	246
254033	1S2460403	64	40	246
254041	1S2460400	64	40	246
272040	1S2760201	39	20	276
272041	1S2760204	40	20	276
272043	1S2760205	40	20	276
272242	1S2760220	42	22	276
272540	1S2760251	47	25	276
272547	1S2760258	47	25	276
272549	1S2760257	46	25	276
272550	1S2760253	46	25	276
272841	1S2760302	53	30	276
273040	1S2760303	55	30	276
273041	1S2760305	54	30	276
273049	1S2760308	56	30	276
273050	1S2760301	55	30	276
273051	1S27603013	54	30	276
273053	1S2760405	53	30	276
273342	1S2760330	59	33	276
273540	1S2760350	60	35	276
274037	1S2760408	65	40	276
274041	1S2760400	65	40	276
274540	1S2760450	68	45	276
276041	1S2760602	71	60	276
278541	1S2760850	83	85	276
302013	1S3000201	41	20	300
303013	1S3000302	56	30	300
303038	1S3000301	57	30	300
303648	1S3000360	61	36	300
303651	2S3000360	61	36	300
304513	1S3000430	68	45	300
304513L	1A3000430	68	45	300
304544	1S3000452	69	45	300
304544L	1A3000452	69	45	300
306013	1S3000607	73	60	300
306041	1S3000609	72	60	300
306044	1S3000608	74	60	300
306044L	1A3000608	74	60	300
306050	2S3000609	73	60	300
306052	2S3000603	72	60	300
307513	1S3000750	78	75	300
312040	1S3100202	41	20	310
313040	1S3100302	57	30	310
314013	1S3100404	66	40	310
314040	1S3100405	66	40	310
314041	1S3100401	67	40	310
316013	1S31006011	75	60	310
316041	1S3100601	74	60	310
318035	2S3100801	79	80	310
318041	1S3100800	79	80	310

ALDER - HOBI

Réf. ALDER	Réf. HOBI	Page	Capacité (Litres)	Diamètre (mm)
323042	1S3200300	58	30	320
324042	1S3200400	67	40	320
326013	1S3200600	75	60	320
356033	1S3500600	76	60	350
356042	1S3500601	76	60	350
405051	1S3960502	70	50	396
406041	1S3960602	77	60	396
408035	2S3960808	82	80	396
408036	2S39608011	80	80	396
408041	1S3960800	81	80	396
408042	2S3960809	80	80	396
0615001	9U1500000	6	ACC	150
0620001	9U2000000	6	ACC	200
0625003	9U2500000	6	ACC	250
0625010	9E2500000	7	ACC	250
0627501	9U2750000	6	ACC	275
0630002	9U3000000	6	ACC	300
0630003	9U3001000	6	ACC	300
0635001	9U3500000	6	ACC	350
0640001	9U4000000	6	ACC	400
0808000	9B1200000	7	ACC	1/2
0808016	9B2215000	7	ACC	22/150
0808027	9B1222150	7	ACC	J+C
0808036	9B2215555	7	ACC	BOU
0815001	9P1500000	6	ACC	150
0820001	9P2000000	6	ACC	200
0825001	9P2500000	6	ACC	250
0827501	9P2750000	6	ACC	275
0830001	9P3000000	6	ACC	300
0835001	9P3500000	6	ACC	350
0840001	9P4000000	6	ACC	400
4010041	1S3961002	84	100	396
F001432	1S3000452	69	45	300
F001440	1S3000608	74	60	300
F002625	1S2000100	27	10	200
K15001S	9K1500000	6	ACC	150
K20002S	9K2000000	6	ACC	200
K25003S	9K2500000	6	ACC	250
K27501S	9K2750000	6	ACC	275
K30002S	9K3000000	6	ACC	300
K31001S	8K3100000	7	ACC	310
K32001S	9K3200000	6	ACC	320
K32003S	9S3200000	8	ACC	SAN
K35001S	9K3500000	6	ACC	350
K40001S	9K4000000	6	ACC	400
KET102	9E9900000	8	ACC	ETI
MO20663	1S3500601	76	60	350
MO58334	1A3000608	74	60	300
TSPLAE21055	9S3400000	8	ACC	TDS

HALDEX - HOBI

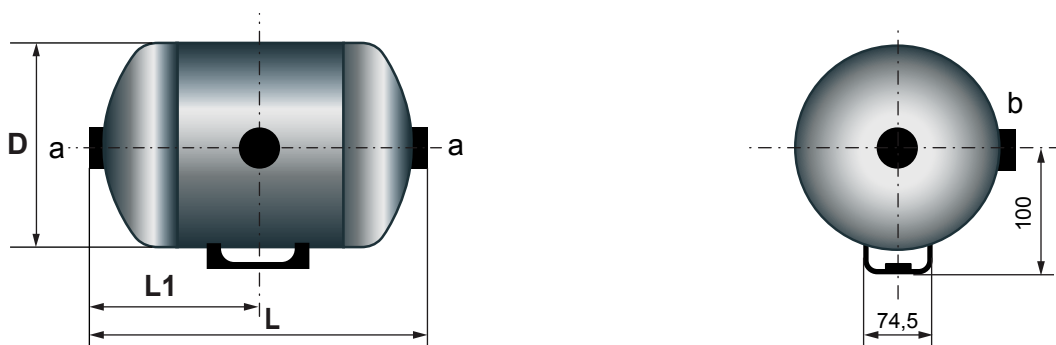
Réf. HALDEX	Réf. HOBI	Page	Capacité (Litres)	Diamètre (mm)
030350209	1S2060106	28	10	206
030350509	1S2060200	36	20	206
030350609	1S2460200	37	20	246
030350909	1S2460300	50	30	246
030351209	1S2760400	65	40	276
030351509	1S2460400	64	40	246
030351609	1S2760602	71	60	276
030351709	1S3960602	77	60	396
030352009	1S3960800	81	80	396
030352209	1S3961002	84	100	396
030360809	1S3100601	74	60	310
030362009	1S3100401	67	40	310
030362012	1S3100401	67	40	310
030363609	1S2060157	32	15	206
030390209	1S3000430	68	45	300
030390309	1S3000607	73	60	300
030406001	9V2760000	6	Collier	276
030406003	9V3100000	6	Collier	310
030406004	9V3960000	6	Collier	396
030406005	9V2060000	6	Collier	206
030406007	9V2460000	6	Collier	246
0307020600	7K2060000	7	Collier	206
0307024600	7K2460000	7	Collier	246
0307027600	7K2760000	7	Collier	276
0307031000	7K3100000	7	Collier	310
0307039600	7K3960000	7	Collier	396
0309300000	9C0000000	7	Caout.	246-310
0309320600	9C2060000	7	Caout.	206
0309339600	9C3960000	7	Caout.	396
030515215B	2S1540051	21	5	154
032150001S	9K1500000	6	Collier	150
032200001S	9K2000000	6	Collier	200
032304513S	1S3000452	69	45	300
032306013S	1S3000608	74	60	300
032400001S	9K2500000	6	Collier	250
032500001S	9K4000000	6	Collier	400
032753001S	9K3001000	6	Collier	300
032773000S	9K3000000	6	Collier	30

WABCO - HOBI

Réf. WABCO	Réf. HOBI	Page	Capacité (Litres)	Diamètre (mm)
4510853010	1S2760850	83	85	276
4511003010	1S3961002	84	100	396
4519992062	7K2060000	7	COL	206
4519992462	7K2460000	7	COL	246
4519992762	7K2760000	7	COL	276
4519993102	7K3100000	7	COL	310
4519993962	7K3960000	7	COL	396
9343000030	9B2215000	7	PUR	M22
9500500050	1S3960502	70	50	396
9500600020	1S3100601	74	60	310
9500600030	1S3100601	74	60	310
9500600040	1S3960602	77	60	396
9500600090	1S3000608	74	60	300
9500800020	1S3960800	81	80	396
9500800070	1S3960800	81	80	396
9500800080	1S3960800	81	80	396
9500809030	1S3960800	81	80	396
9501000020	1S3961002	84	100	396
9501050010	2S1540051	21	5	154
9501050040	2S1540051	21	5	154
9501100020	1S1540100	27	10	154
9504060030	1S2060063	22	6	206
9504060040	1S2060063	22	6	206
9504100040	1S2060106	28	10	206
9504100150	1S2060106	28	10	206
9504109020	1S2060106	28	10	206
9504150010	1S2060157	32	15	206
9504150050	1S2060157	32	15	206
9504150130	1S2060159	31	15	206
9504159020	1S2060159	31	15	206
9504200030	1S2060200	36	20	206
9504200100	1S2060200	36	20	206
9505160040	1S2460161	35	16	246
9505200030	1S2460200	37	20	246
9505200040	1S2460200	37	20	246
9505200150	1S2460200	37	20	246
9505250010	1S2460250	44	25	246
9505250040	1S2460250	44	25	246
9505270040	1S2460270	49	27	246
9505270050	1S2460270	49	27	246
9505300020	1S2460300	50	30	246
9505300120	1S2460300	50	30	246
9505309030	1S2460300	50	30	246
9505400010	1S2460400	64	40	246
9505400090	1S2460400	64	40	246
9506200050	1S2500201	39	20	246
9506280010	1S2460280	49	28	246
9506300050	1S2500280	51	30	246
9506300060	1S2460306	51	30	246
9507200050	1S2760204	40	20	276

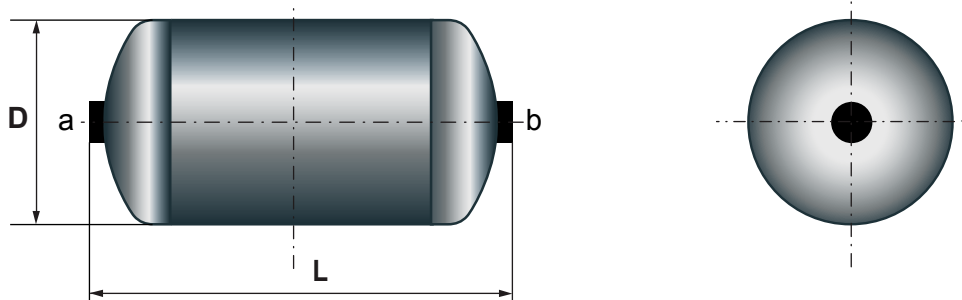
WABCO - HOBI

Réf. WABCO	Réf. HOBI	Page	Capacité (Litres)	Diamètre (mm)
9507220020	1S2760220	42	22	276
9507250050	1S2760253	46	25	276
9507300050	1S2760302	53	30	276
9507300060	1S2760308	56	30	276
9507300070	1S2760305	54	30	276
9507300130	1S27603013	54	30	276
9507330020	1S2760330	59	33	276
9507400020	1S2760400	65	40	276
9507400100	1S2760400	65	40	276
9507409040	1S2760400	65	40	276
9507409060	1S3100401	67	40	310
9507600020	1S2760602	71	60	276
9507600060	1S2760602	71	60	276
9508200010	1S3000201	41	20	300
9508300040	1S3000302	56	30	300
9508360010	1S3000360	61	36	300
9508450010	1S3000452	69	45	300
9508450020	1S3000430	68	45	300
9508600040	1S3000607	73	60	300
9509600020	1S3100601	74	60	310
9510021580	1S1540040	20	4	155



Réf. HOBI Acier	Capacité (Litres)	Pression (Bars)	Dimensions			Piquages		Poids (kg)
			D (mm)	L (mm)	L1 (mm)	a	b	
2S 1540 042	3,8	15	154	288	144	16/150	1/2-14 NPT	3,30

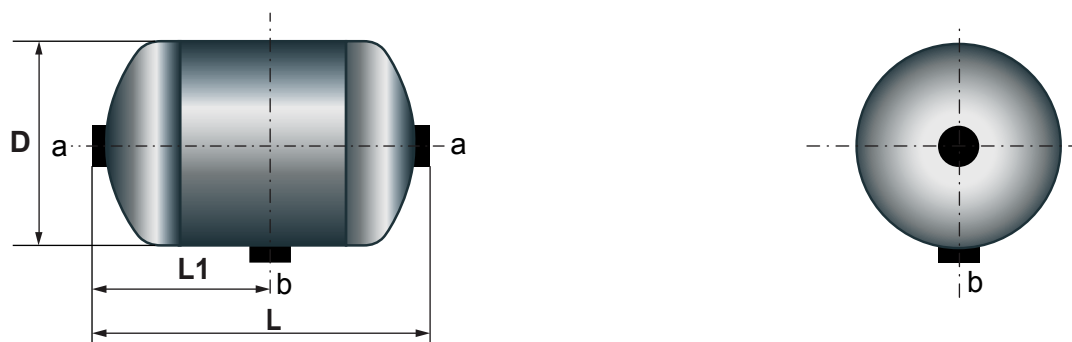
Marque	Réf. Origine	Réf. ALD.	Réf. Le Rés.	Réf. Wab.	Réf. DT	Réf. HAL.	Réf. GIG
IVECO	4468698	15.04.40	-	-	-	-	-
-	4820064	-	-	-	-	-	-
-	4845081	-	-	-	-	-	-
-	4845084	-	-	-	-	-	-



Réf. HOBI Acier	Capacité (Litres)	Pression (Bars)	Dimensions		Piquages		Poids (kg)
			D (mm)	L (mm)	a	b	
1S 1440 040	4	15,5	144	321	M22	M22	2,90

Marque	Réf. Origine	Réf. ALD.	Réf. Le Rés.	Réf. Wab.	Réf. DT	Réf. HAL.	Réf. GIG
MERCEDES	0014320701	15.04.50	-	-	4.67607	-	-
-	0034320301	-	-	-	-	-	-
-	0044320501	-	-	-	-	-	-
-	0044321001	-	-	-	-	-	-
-	0054323001	-	-	-	-	-	-
-	0054326001	-	-	-	-	-	-
-	0064323401	-	-	-	-	-	-

PE AUTOMOTIVE : 01639300A

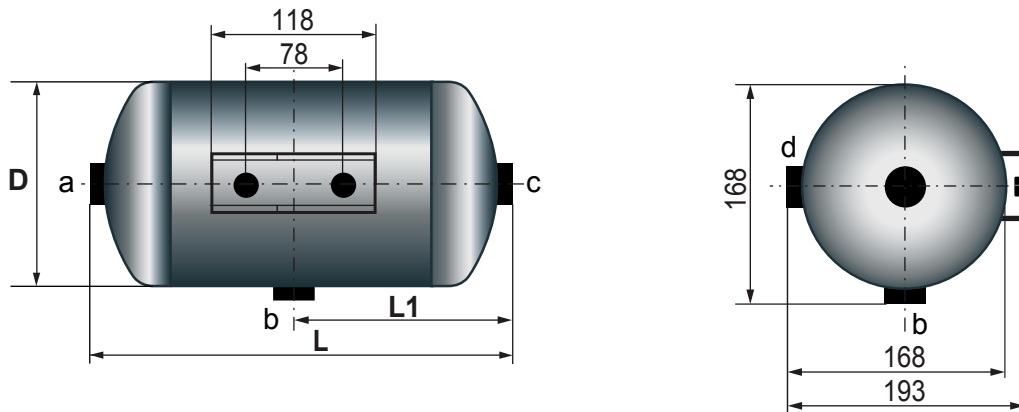


Réf. HOBI Acier	Capacité (Litres)	Pression (Bars)	Dimensions			Piquages		Poids (kg)
			D (mm)	L (mm)	L1 (mm)	a	b	
1S 1540 040	4	15,5	155	284	142	M22	M22	2,74

Marque	Réf. Origine	Réf. ALD.	Réf. Le Rés.	Réf. Wab.	Réf. DT	Réf. HAL.	Réf. GIG
DAF	1227894	15.04.28	-	951.002.158.0	3.70101	-	-
IVECO	3304047R1	15.04.10	-	-	5.70064	-	-
-	3307715R1	-	-	-	9.67010	-	-
MAN	81514010120	-	-	-	-	-	-
-	81514010194	-	-	-	-	-	-
RENAULT	11174730	-	-	-	-	-	-

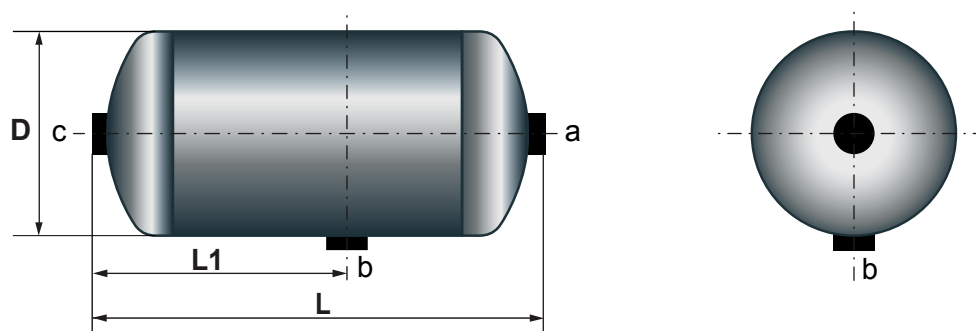
PE AUTOMOTIVE : 03635100A - 10650500A

MAN : TGA - TGL - TGM - TGS - TGX - E2000 - F2000 - L2000 - LIONS CITY - M2000L - M2000M



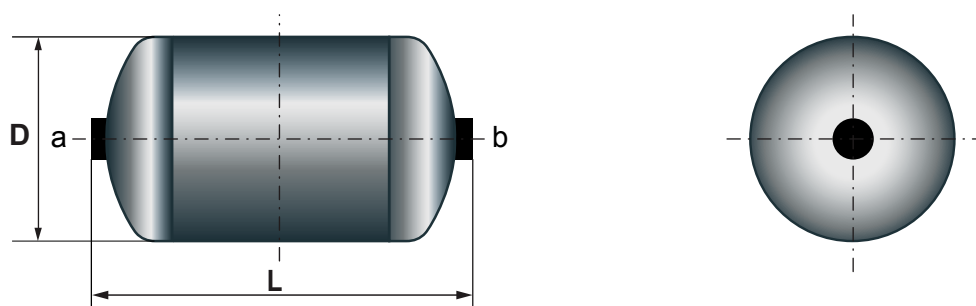
Réf. HOBI Acier	Capacité (Litres)	Pression (Bars)	Dimensions			Piquages				Poids (kg)
			D (mm)	L (mm)	L1 (mm)	a	b	c	d	
2S 1540 051	5	20	154	341	157,5	M22	M22	M22	M22	4,29

Marque	Réf. Origine	Réf. ALD.	Réf. Le Rés.	Réf. Wab.	Réf. DT	Réf. HAL.	Réf. GIG
DAF	1506424	15.05.43	05.15.33	950.105.001.0	5.70053	030515215B	-
IVECO	98410708	15.05.14	10058	950.105.004.0	7.16624	-	-
-	98411205	-	-	-	-	-	-
-	98429453	Marque	Réf. Origine	Marque	Réf. Origine	Marque	Réf. Origine
-	98446957	IVECO	98480826	IVECO	98774497	IVECO	504197584
-	98446958	-	98480829	-	99452635	-	5949779739
-	98461953	-	98491727	-	504047686	NISSAN	471209X605
-	98474487	-	98492453	-	504047693	KOGEL	322796
AIR FREN : 01.2590.05 - IVECO : EUROARGO - EUROTCH - EUROFIRE							
AUTOMOTIVE : 02604100A - 07649100A							



Réf. HOBI Acier	Capacité (Litres)	Pression (Bars)	Dimensions			Piquages			Poids (kg)
			D (mm)	L (mm)	L1 (mm)	a	b	c	
1S 1540 061	6	14	154	414	236,5	M22	M22	M22	2,60

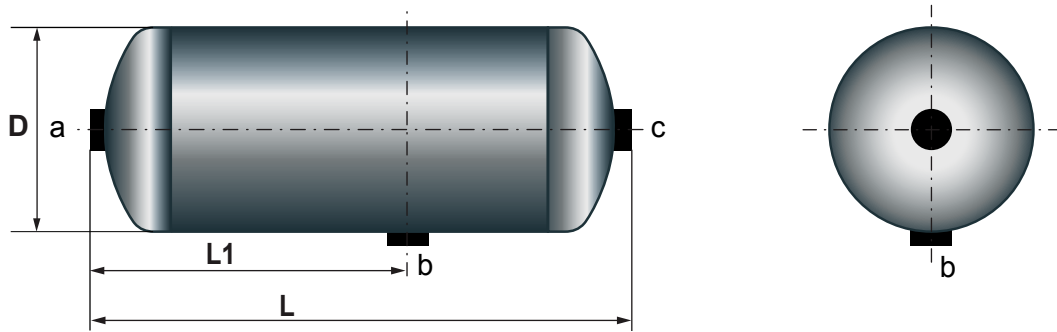
Marque	Réf. Origine	Réf. ALD.	Réf. Le Rés.	Réf. Wab.	Réf. DT	Réf. HAL.	Réf. GIG
MERCEDES	0034320601	15.06.23	-	-	1.18399	-	-
-	0054322001	-	-	-	-	-	-
SCANIA	1377866	Marque	Réf. Origine	Marque	Réf. Origine	Marque	Réf. Origine
-	1332536	SCANIA	0390391	-	-	-	-
-	1102525	VOLVO	20714525	-	-	-	-



Réf. HOBI Acier	Capacité (Litres)	Pression (Bars)	Dimensions		Piquages		Poids (kg)
			D (mm)	L (mm)	a	b	
1S 2060 063	6	15,5	206	242	M22	M22	3,20

Marque	Réf. Origine	Réf. ALD.	Réf. Le Rés.	Réf. Wab.	Réf. DT	Réf. HAL.	Réf. GIG
VOLVO	1075397	20.06.15	-	950.406.004.0	2.44351	-	-
-	20392304	-	-	950.406.003.0	-	-	-
-	20416195	-	-	-	-	-	-
-	20485243	-	-	-	-	-	-
-	20579593	-	-	-	-	-	-
-	20948174	-	-	-	-	-	-

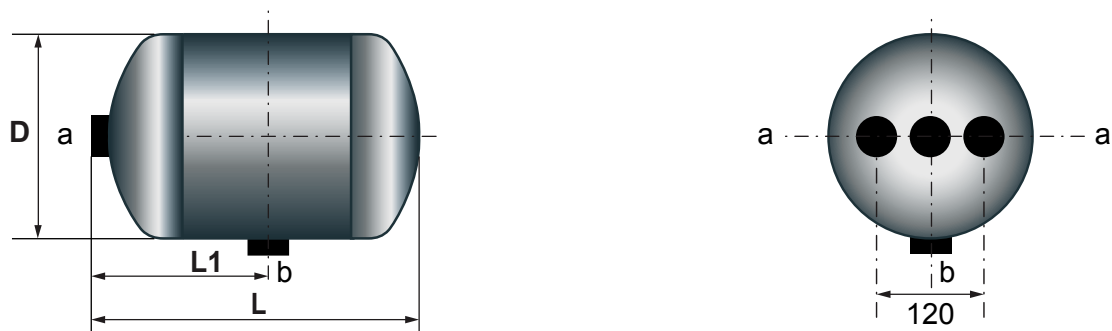
PE AUTOMOTIVE : 14650300A



Réf. HOBI Acier	Capacité (Litres)	Pression (Bars)	Dimensions			Piquages			Poids (kg)
			D (mm)	L (mm)	L1 (mm)	a	b	c	
1S 1540 070	7,4	14,5	154	486	276	M22	M22	M22	5,00

Marque	Réf. Origine	Réf. ALD.	Réf. Le Rés.	Réf. Wab.	Réf. DT	Réf. HAL.	Réf. GIG
SCANIA	1360400	15.07.23	-	-	1.18397	-	-
-	-	-	-	-	-	-	-

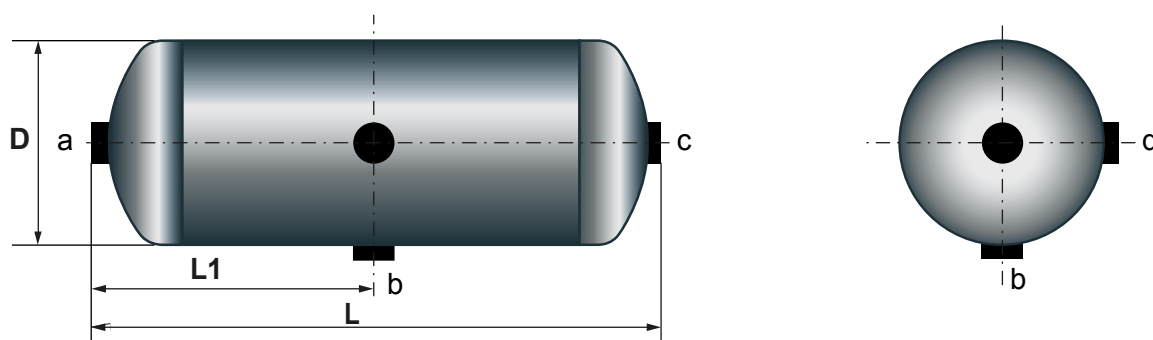
PE AUTOMOTIVE : 12624100A



Réf. HOBI Acier	Capacité (Litres)	Pression (Bars)	Dimensions			Piquages		Poids (kg)
			D (mm)	L (mm)	L1 (mm)	a	b	
1S 2460 080	7,5	15,5	246	227	122	M22	M22	4,90

Marque	Réf. Origine	Réf. ALD.	Réf. Le Rés.	Réf. Wab.	Réf. DT	Réf. HAL.	Réf. GIG
MERCEDES	0044320701	25.08.33	-	-	4.66444	-	-
-	0044321201	-	-	-	-	-	-
-	0054323201	-	-	-	-	-	-
-	0054326201	-	-	-	-	-	-
-	0064324001	-	-	-	-	-	-

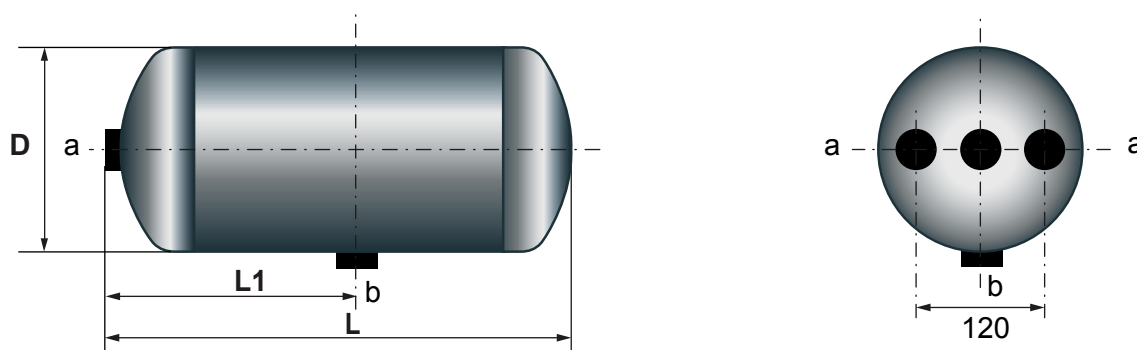
PE AUTOMOTIVE : 01639000A



Réf. HOBI Acier	Capacité (Litres)	Pression (Bars)	Dimensions			Piquages				Poids (kg)
			D (mm)	L (mm)	L1 (mm)	a	b	c	d	
1S 1540 082	8	15,5	154	550	275	M22	M22	M22	M22	5,30

Marque	Réf. Origine	Réf. ALD.	Réf. Le Rés.	Réf. Wab.	Réf. DT	Réf. HAL.	Réf. GIG
RVI	50.00.445.466	15.08.13	08.15.17	-	-	-	-
-	50.00.445.568	-	10011	-	-	-	-
-	50.00.466.777	-	-	-	-	-	-
-	50.10.038.083	-	-	-	-	-	-
-	50.10.251.012	-	-	-	-	-	-
-	50.10.525.436	-	-	-	-	-	-

RVI : S170 - M/S 4x4 - ME/SE/CE 160/180/210 - TRM 180/200

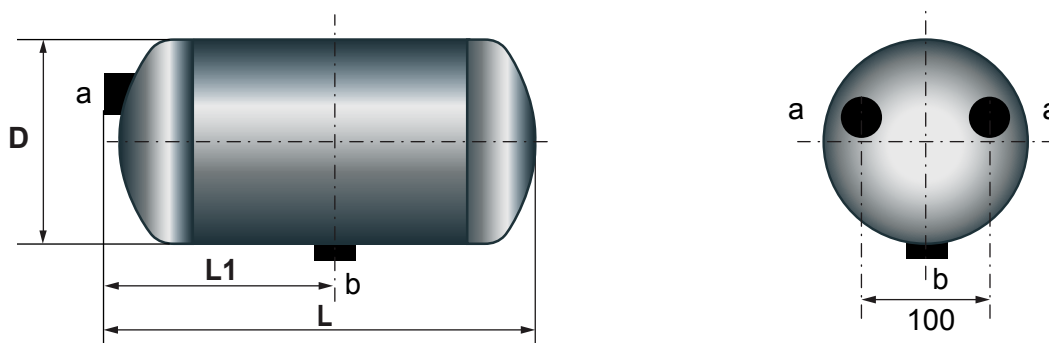


Réf. HOBI Acier	Capacité (Litres)	Pression (Bars)	Dimensions			Piquages		Poids (kg)
			D (mm)	L (mm)	L1 (mm)	a	b	
1S 2060 080	8	15,5	206	294	155,5	M22	M22	4,00

Marque	Réf. Origine	Réf. ALD.	Réf. Le Rés.	Réf. Wab.	Réf. DT	Réf. HAL.	Réf. GIG
MAN	81514016016 ACI	20.08.40	-	-	3.70103	-	-
-	81514010252 ACI	-	-	-	3.70121	-	-
-	81514010248 ACI	Marque	Réf. Origine	Marque	Réf. Origine	Marque	Réf. Origine
-	81514010237 ACI	MAN	81514010266 ALU	-	-	-	-
-	81514010203 ACI	-	81514010262 ALU	-	-	-	-
-	81514010179 ACI	-	81514010243 ALU	-	-	-	-
-	81514016024 ALU	-	81514010187 ALU	-	-	-	-

PE AUTOMOTIVE : 03635300A - 03636900A

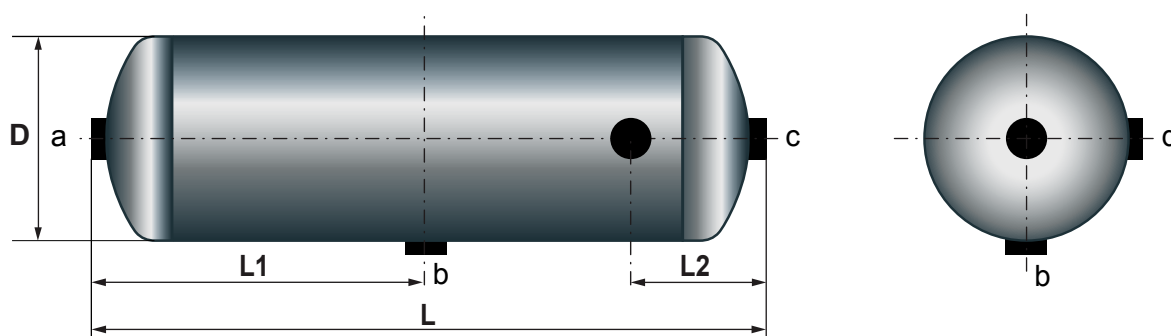
MAN : TGA / TGL / TGM / TGS / TGX



Réf. HOBI Acier	Capacité (Litres)	Pression (Bars)	Dimensions			Piquages		Poids (kg)
			D (mm)	L (mm)	L1 (mm)	a	b	
1S 2760 080	8	15,5	276	223	111,5	16/150	M22	4,70

Marque	Réf. Origine	Réf. ALD.	Réf. Le Rés.	Réf. Wab.	Réf. DT	Réf. HAL.	Réf. GIG
RVI	5010039152	25.08.42	082519	-	-	-	-
-	5001858802	-	16009	-	-	-	-

RVI : S100 / 110 / 120 / 130 / 135 / 140 / 160 - JK55 / 60 / 65 / 75 - TRM2000 - MIDLINER GB

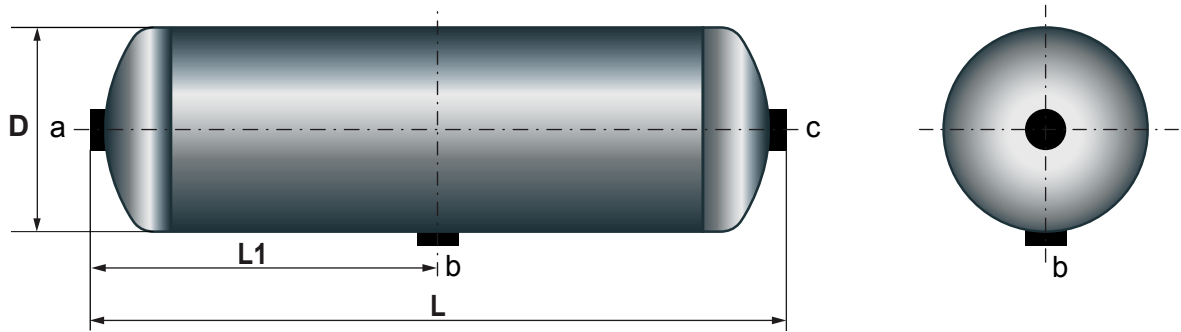


Réf. HOBI Acier	Capacité (Litres)	Pression (Bars)	Dimensions				Piquages				Poids (kg)
			D (mm)	L (mm)	L1 (mm)	L2 (mm)	a	b	c	d	
1S 1540 090	8,7	15,5	154	549	274,5	105	M22	M22	M22	M22	5,60

Marque	Réf. Origine	Réf. ALD.	Réf. Le Rés.	Réf. Wab.	Réf. DT	Réf. HAL.	Réf. GIG
RVI	5010559437	15.08.48	081527	-	6.63811	-	-
-	5010525415	-	10023	-	-	-	-
-	5010261503	-	-	-	-	-	-
-	5010251014	-	-	-	-	-	-

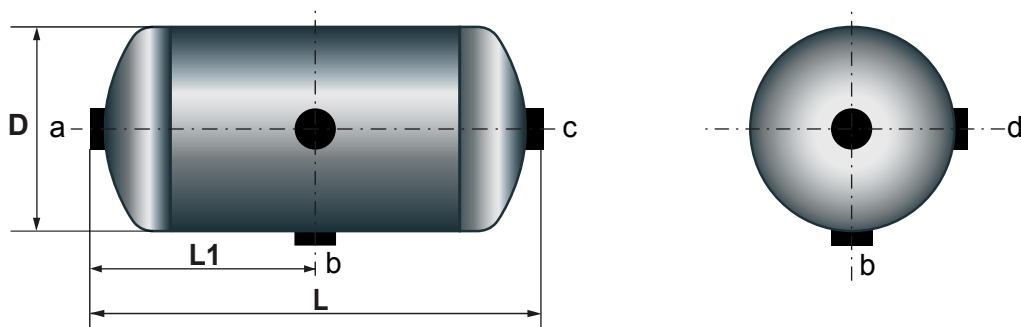
RVI : G170 / 210 / 230 / 260 / 290 - JE 13 /15 - S130 / 150TI /170 - ME/SE/CE 160/180/210 - M210 4X4

RVI : VAB 6X6 MAROC - MS300 - MACK CS/MS 200/250/300 - MS 4X4 INCENDIE - MIDLINER GB



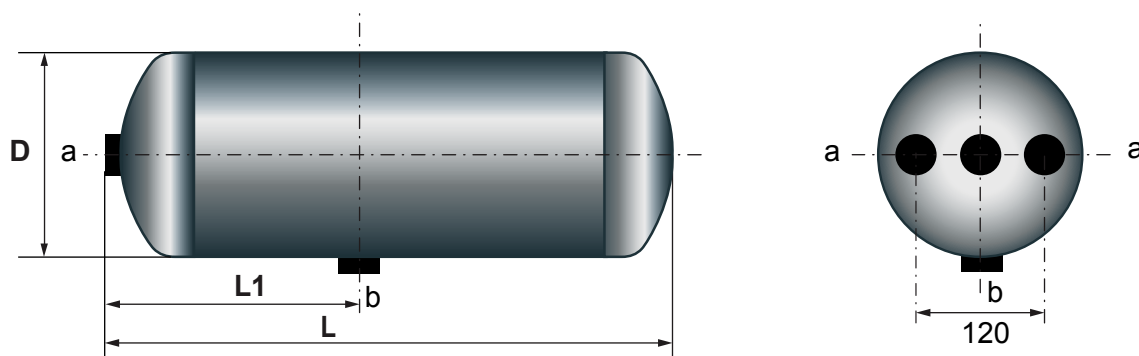
Réf. HOBI Acier	Capacité (Litres)	Pression (Bars)	Dimensions			Piquages			Poids (kg)
			D (mm)	L (mm)	L1 (mm)	a	b	c	
1S 1540 100	10	12,5	154	615	307,5	M22	M22	M22	6,10

Marque	Réf. Origine	Réf. ALD.	Réf. Le Rés.	Réf. Wab.	Réf. DT	Réf. HAL.	Réf. GIG
REMORQUE	-	-	-	950.110.002.0	-	-	-
NOOTEBOOM : 0301003							



Réf. HOBI Acier	Capacité (Litres)	Pression (Bars)	Dimensions			Piquages				Poids (kg)
			D (mm)	L (mm)	L1 (mm)	a	b	c	d	
1S 2000 100	10	15,5	200	400	200	M22	M22	M22	M22	4,85

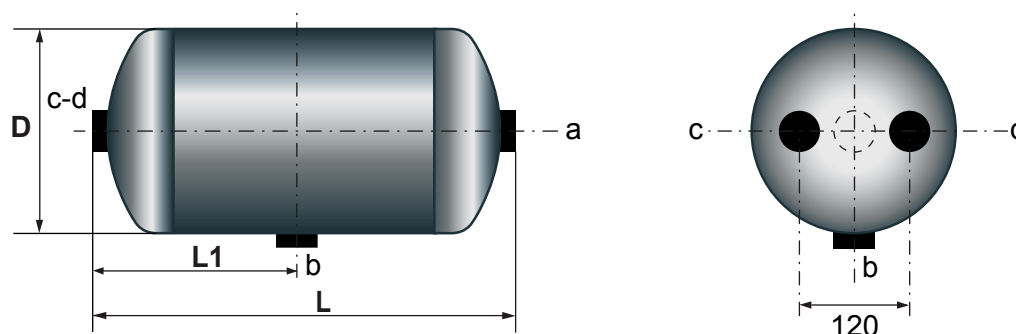
Marque	Réf. Origine	Réf. ALD.	Réf. Le Rés.	Réf. Wab.	Réf. DT	Réf. HAL.	Réf. GIG
REMORQUE	-	20.10.13	10.20.17	-	-	-	-
-	-	F002625	15238	-	-	-	-



Réf. HOBI Acier	Capacité (Litres)	Pression (Bars)	Dimensions			Piquages		Poids (kg)
			D (mm)	L (mm)	L1 (mm)	a	b	
1S 2060 104	10	15,5	206	366	183	M22	M22	6,15

Marque	Réf. Origine	Réf. ALD.	Réf. Le Rés.	Réf. Wab.	Réf. DT	Réf. HAL.	Réf. GIG
MERCEDES	0044320801	20.10.33	-	-	4.66442	-	-
-	0054323301	-	-	-	-	-	-
-	0064323701	-	-	-	-	-	-

PE AUTOMOTIVE : 01638600A



Réf. HOBI Acier	Capacité (Litres)	Pression (Bars)	Dimensions			Piquages				Poids (kg)
			D (mm)	L (mm)	L1 (mm)	a	b	c	d	
1S 2060 106	10	12	206	371	182	M22	M22	M22	M22	4,95

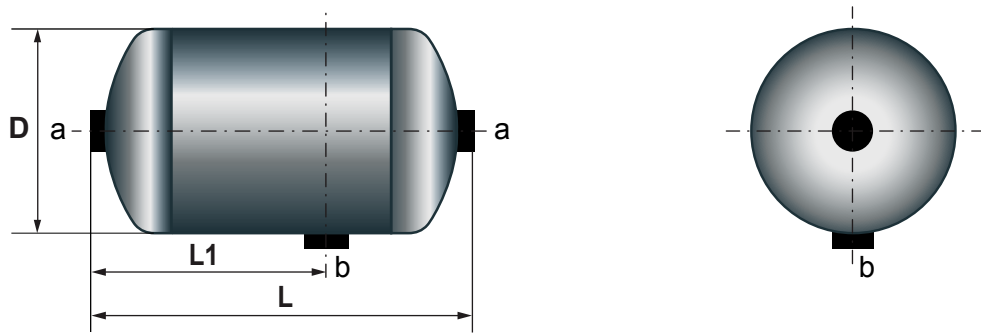
Marque	Réf. Origine	Réf. ALD.	Réf. Le Rés.	Réf. Wab.	Réf. DT	Réf. HAL.	Réf. GIG
DAF	1505413	20.10.41	10.20.07	950.410.004.0	4.67606	030350209	10500970
-	ACHA005	-	850	950.410.015.0	9.67002	-	SPA1001
DEUTZ	04414694	-	-	950.410.902.0	5.70054	-	-
IVECO	41801620	-	-	-	-	-	-
-	99441880	-	-	-	-	-	-
-	3307714R1	-	-	-	-	-	-
MERCEDES	0034320801	-	-	-	-	-	-
SCANIA	1935523	-	-	-	-	-	-
SETRA	-	-	-	-	-	-	-
VOLVO	21018310	-	-	-	-	-	-

FENDT : H916880090010 / GOLDHOFER : 157615 / JOHN DEERE : L64185-AL82221 - NOOTEBOOM : 0301002

DAF : F 45/55 + CF 65/75

MERCEDES : ATEGO + ECONIC + L Séries + SK/MK/NG Séries + «O» 500/400/300

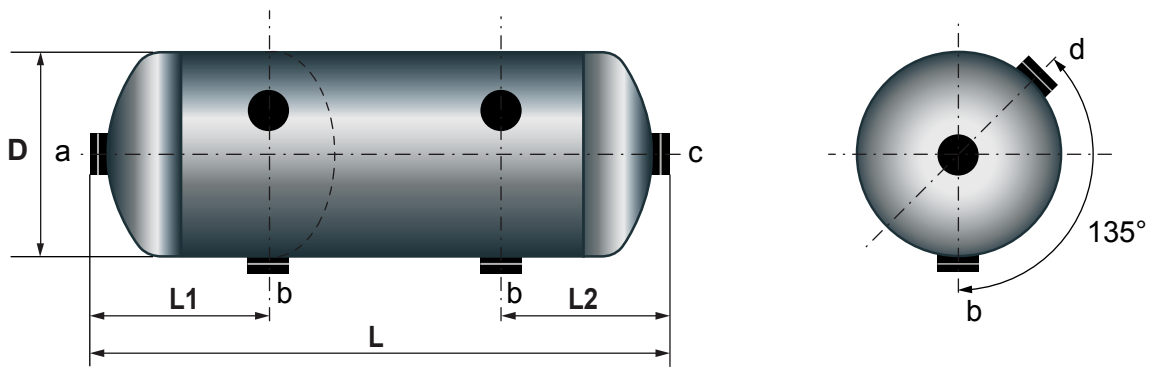
SETRA : S 200 + S 300 + S 400 + S500 Séries - Remplace HOBI : 1S20601013



Réf. HOBI Acier	Capacité (Litres)	Pression (Bars)	Dimensions			Piquages		Poids (kg)
			D (mm)	L (mm)	L1 (mm)	a	b	
1S 2460 102	10	12,5	246	274	164	M22	M22	5,60

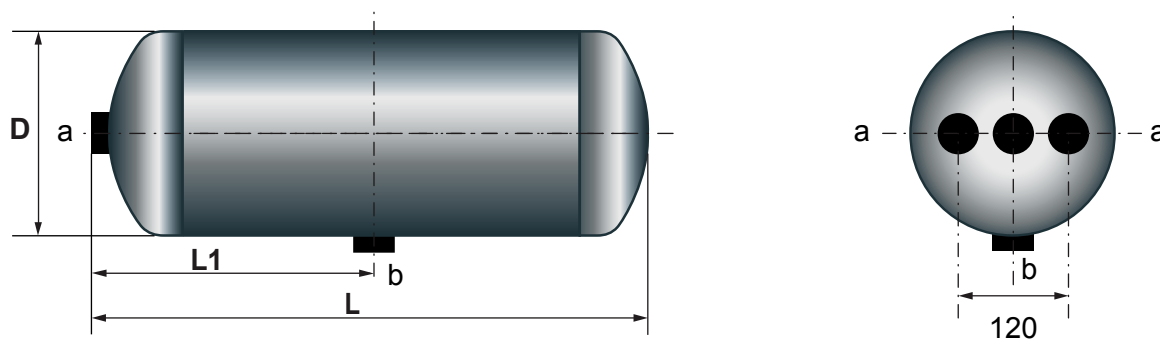
Marque	Réf. Origine	Réf. ALD.	Réf. Le Rés.	Réf. Wab.	Réf. DT	Réf. HAL.	Réf. GIG
MAN	81514010029	25.10.49	-	-	3.70106	-	-
-	81514010034	-	-	-	-	-	-
-	81514010035	-	-	-	-	-	-
-	81514010036	-	-	-	-	-	-
-	81514010125	-	-	-	-	-	-
-	81514010147	-	-	-	-	-	-
-	81514010199	-	-	-	-	-	-

PE AUTOMOTIVE : 03635500A



Réf. HOBI Acier	Capacité (Litres)	Pression (Bars)	Dimensions				Piquages				Poids (kg)
			D (mm)	L (mm)	L1 (mm)	L2 (mm)	a	b	c	d	
1S 2500 251	10 + 15	15	250	595	260	165	M22G	M22G	M22G	M22G	8,65

Marque	Réf. Origine	Réf. ALD.	Réf. Le Rés.	Réf. Wab.	Réf. DT	Réf. HAL.	Réf. GIG
MAN	81514010091	25.00.85	11.25.67	-	-	-	-
-	81514010092	-	10020	-	-	-	-
-	81514010215	-	-	-	-	-	-
-	81514010226	-	-	-	-	-	-

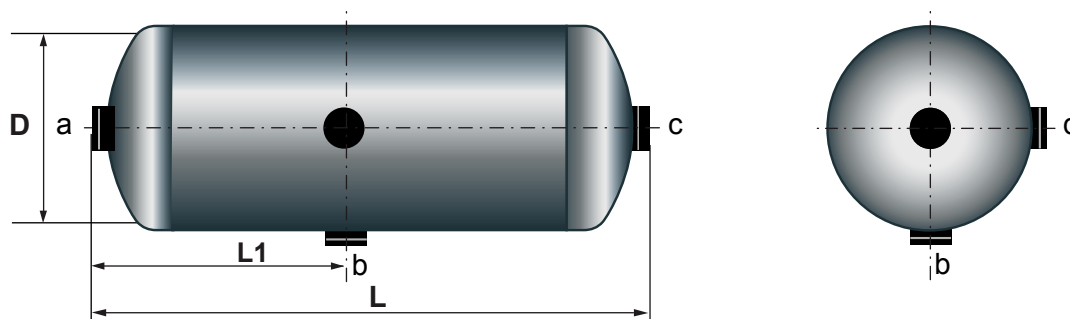


Réf. HOBI Acier	Capacité (Litres)	Pression (Bars)	Dimensions			Piquages		Poids (kg)
			D (mm)	L (mm)	L1 (mm)	a	b	
1S 2000 153	15	13	200	550	283,5	M22	M22	7,00

Marque	Réf. Origine	Réf. ALD.	Réf. Le Rés.	Réf. Wab.	Réf. DT	Réf. HAL.	Réf. GIG
RVI	5010422339	20.15.34	15.20.57	-	2.44355	-	-
-	5010525441	-	-	-	-	-	-
-	5010612684	-	-	-	-	-	-
-	7420904405	-	-	-	-	-	-
VOLVO	20904405	-	-	-	-	-	-

PE AUTOMOTIVE : 25650300A - 14651200A

RVI : KERAX - SHERPA - MIDLUM DXI 5/7 FAB - 44 A/B/E/L/M - Remplace Réf. HOBI : 1S2000105

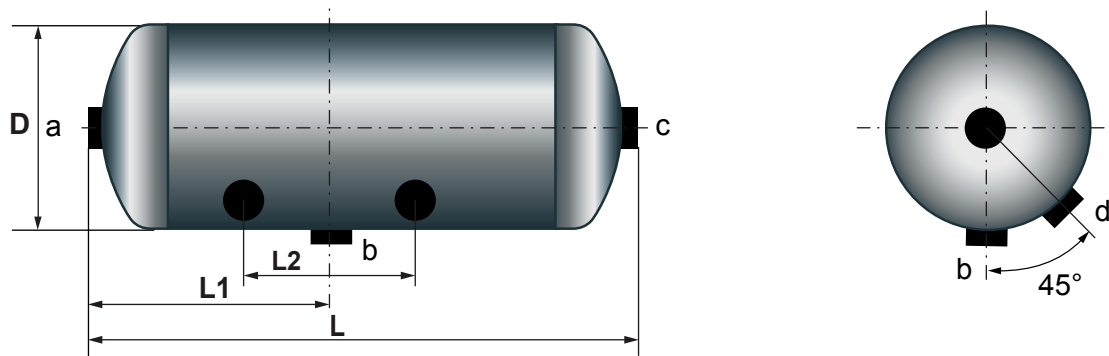


Réf. HOBI Acier	Capacité (Litres)	Pression (Bars)	Dimensions			Piquages				Poids (kg)
			D (mm)	L (mm)	L1 (mm)	a	b	c	d	
1S 2000 151	15	13	200	573,7	250,4	M22G	M22G	M22G	M22G	6,25

Marque	Réf. Origine	Réf. ALD.	Réf. Le Rés.	Réf. Wab.	Réf. DT	Réf. HAL.	Réf. GIG
RVI	50.00.466.776	20.15.33	8702 - 1606	-	6.63809	-	-
-	50.10.038.085	-	15.20.27	-	-	-	-
-	50.10.251.023	-	15894	-	-	-	-
-	50.10.251.024	-	-	-	-	-	-
-	50.10.251.027	-	-	-	-	-	-
-	50.10.260.591	-	-	-	-	-	-
-	50.10.260.594	-	-	-	-	-	-
-	50.10.525.437	-	-	-	-	-	-
-	50.10.525.438	-	-	-	-	-	-
IVECO	-	-	-	-	-	-	-

RVI : PREMIUM TRACTEUR ET PORTEUR - J35/48/55/60 - JE13/15 - M140/160/200/230 - S 120/130/140/150TI/160/ 170

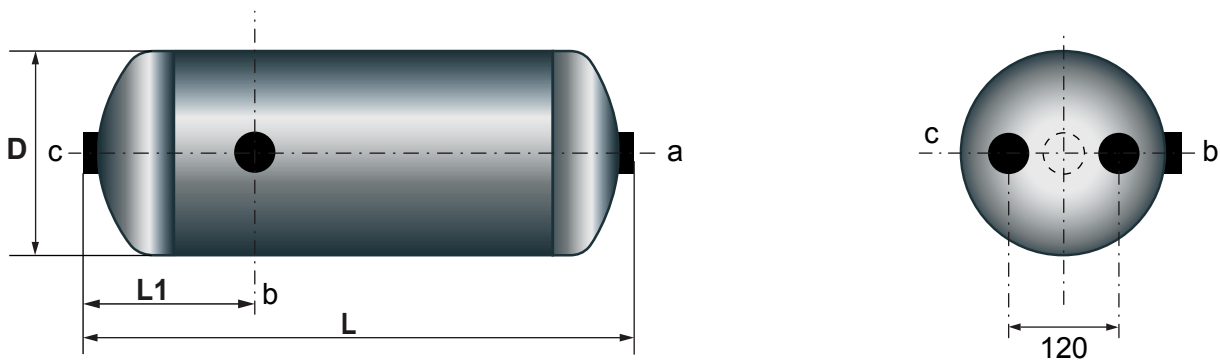
ME/SE/CE 160/180/210 - CBH/CLM 320/385 - M/S 150/180/210/220/230TI/250 - G200/210/230TI - TRM 180/200/2000



Réf. HOBI Acier	Capacité (Litres)	Pression (Bars)	Dimensions				Piquages				Poids (kg)
			D (mm)	L (mm)	L1 (mm)	L2 (mm)	a	b	c	d	
1S 2000 154	15	14	200	575	275	180	M22	M22	M22	M22	7,10

Marque	Réf. Origine	Réf. ALD.	Réf. Le Rés.	Réf. Wab.	Réf. DT	Réf. HAL.	Réf. GIG
RVI	5010251025	20.15.40	15.20.67	-	-	-	-
-	5010260595	-	10022	-	-	-	-
-	5010525439	-	-	-	-	-	-

RVI : M140/160/200/230 - M/S 150/180/210/220/230TI/250 - G220/270 BOM - MIDLINER GB

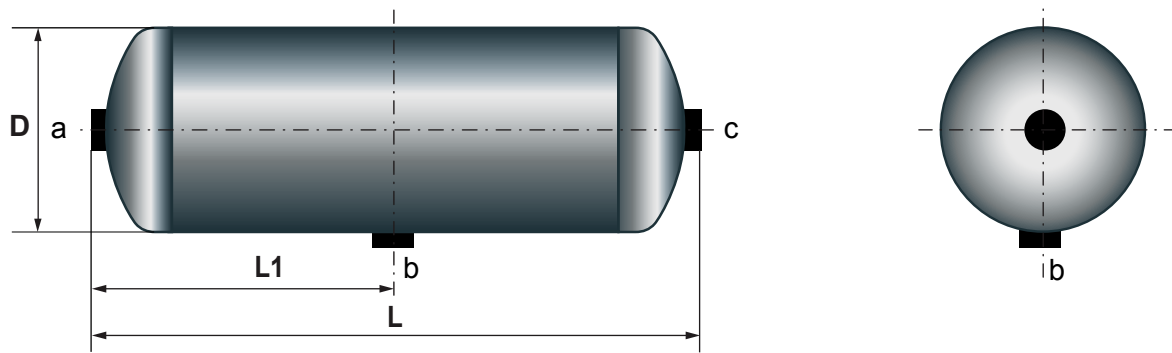


Réf. HOBI Acier	Capacité (Litres)	Pression (Bars)	Dimensions			Piquages			Poids (kg)
			D (mm)	L (mm)	L1 (mm)	a	b	c	
1S 2060 159	15	15	206	511	155	M22	M22	M22	7,50

Marque	Réf. Origine	Réf. ALD.	Réf. Le Rés.	Réf. Wab.	Réf. DT	Réf. HAL.	Réf. GIG
VOLVO	1076677	20.15.51	15.20.08	950.415.902.0	2.44354	-	-
-	1629411	-	10064	950.415.013.0	-	-	-
-	1629412	-	-	-	-	-	-
-	20392305	Marque	Réf. Origine	Marque	Réf. Origine	Marque	Réf. Origine
-	20485244	RVI	7420579600	-	-	-	-
-	20579600	-	-	-	-	-	-
-	20948173	-	-	-	-	-	-

PE AUTOMOTIVE : 14650200A

VOLVO : FH12 - FH 16 - FM 9 - FM 10 - FM 12 - B 12 B/M - B 9 S/TL

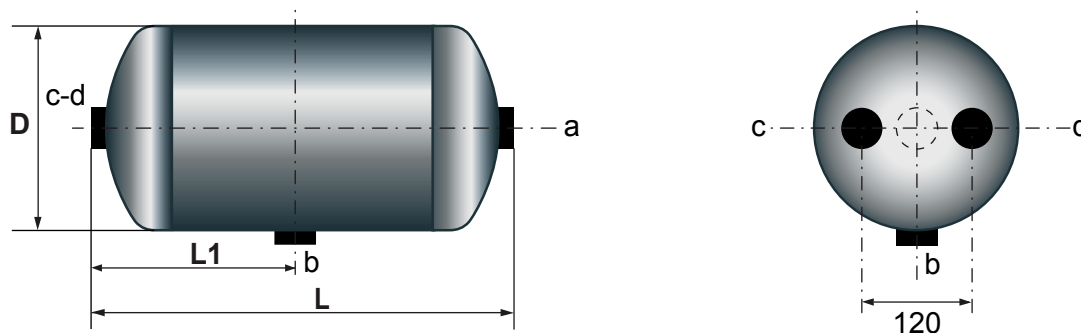


Réf. HOBI Acier	Capacité (Litres)	Pression (Bars)	Dimensions			Piquages			Poids (kg)
			D (mm)	L (mm)	L1 (mm)	a	b	c	
1S 2060 156	15	14,5	206	520	257	M22	M22	M22	6,50

Marque	Réf. Origine	Réf. ALD.	Réf. Le Rés.	Réf. Wab.	Réf. DT	Réf. HAL.	Réf. GIG
IVECO	61607679	20.15.49	15.20.03	-	1.18398	-	-
SCANIA	1360401	-	10084	-	1.18396	-	-
-	1445452	-	-	-	-	-	-
-	1792544	-	-	-	-	-	-

PE AUTOMOTIVE : 12624200A

SCANIA : BUS Série F/K/N - Série 4 P/G/R/T

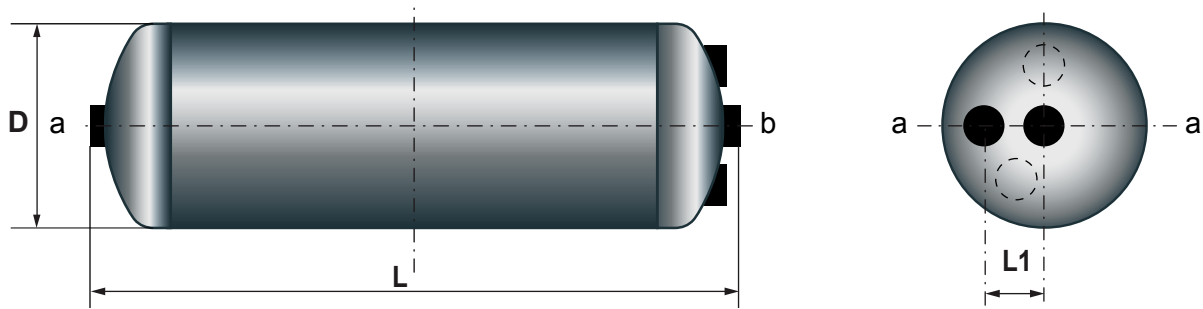


Réf. HOBI Acier	Capacité (Litres)	Pression (Bars)	Dimensions			Piquages				Poids (kg)
			D (mm)	L (mm)	L1 (mm)	a	b	c	d	
1S 2060 157	15	15,5	206	525	255	M22	M22	M22	M22	7,25

Marque	Réf. Origine	Réf. ALD.	Réf. Le Rés.	Réf. Wab.	Réf. DT	Réf. HAL.	Réf. GIG
IVECO	42015440	20.15.41	15.20.07	950.415.005.0	7.16618	030363609	10500303
-	98446862	-	16746	950.415.001.0	7.16622	-	SPA1002
-	98480832	-	-	-	-	-	-
-	98492485	-	-	-	-	-	-
-	98710709	-	-	-	-	-	-
-	99452636	-	-	-	-	-	-
-	504047687	-	-	-	-	-	-
-	504047697	-	-	-	-	-	-
-	504197586	-	-	-	-	-	-
-	5949780684	-	-	-	-	-	-
MERCEDES	-	-	-	-	-	-	-

FENDT : H515880090010 / JOHN DEERE : AL111802

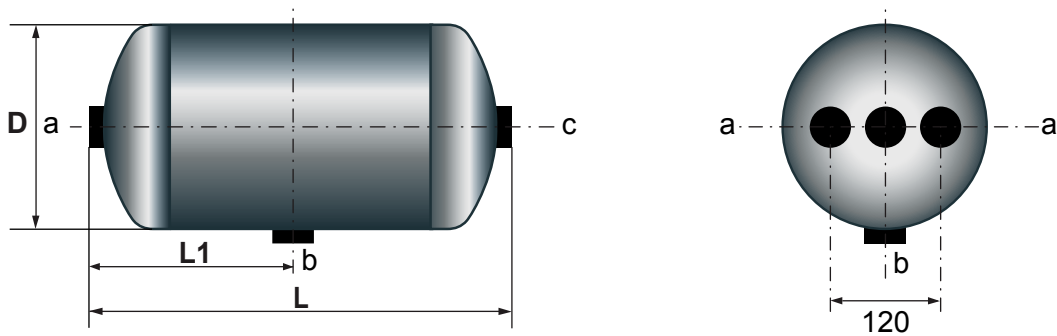
IVECO : EUROARGO



Réf. HOBI Acier	Capacité (Litres)	Pression (Bars)	Dimensions			Piquages		Poids (kg)
			D (mm)	L (mm)	L1 (mm)	a	b	
1S 2060 1519	15	14	206	552	60	M22	M22	6,75

Marque	Réf. Origine	Réf. ALD.	Réf. Le Rés.	Réf. Wab.	Réf. DT	Réf. HAL.	Réf. GIG
VOLVO	1592926	20.15.47	-	-	-	-	-
-	20579749	-	-	-	-	-	-
-	-	-	-	-	-	-	-
-	-	-	-	-	-	-	-

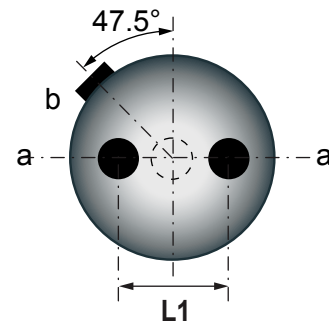
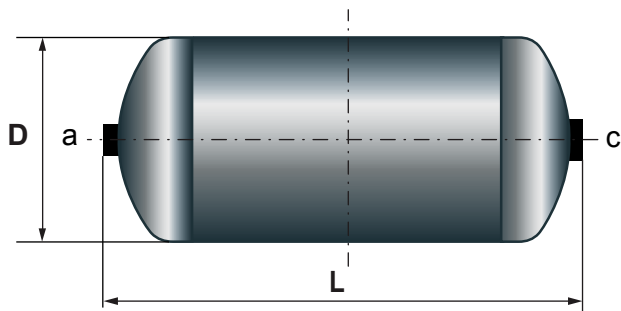
VOLVO : F10 - F12 - F16 - FL6 - FL10 - FL12 - FL608 à 615 - FL616 à 619 - B10M



Réf. HOBI Acier	Capacité (Litres)	Pression (Bars)	Dimensions			Piquages			Poids (kg)
			D (mm)	L (mm)	L1 (mm)	a	b	c	
1S 2460 155	15	15	246	385	192,5	M22	M22	M22	7,50

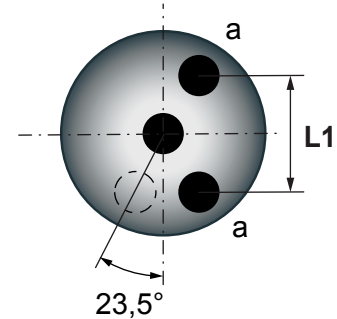
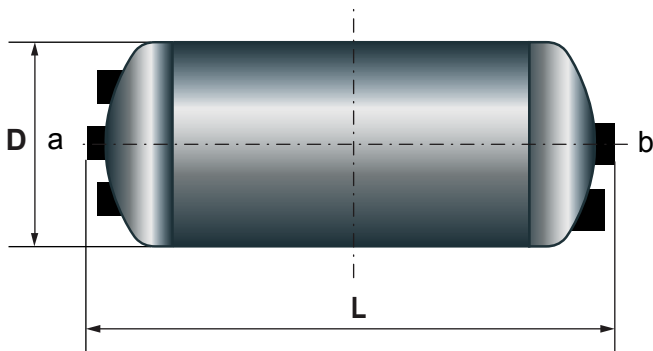
Marque	Réf. Origine	Réf. ALD.	Réf. Le Rés.	Réf. Wab.	Réf. DT	Réf. HAL.	Réf. GIG
RVI	7421187782 ACI	-	-	-	-	-	-
-	7421335115 ALU	-	-	-	-	-	-
VOLVO	21187782 ACI	-	-	-	-	-	-
-	21335115 ALU	-	-	-	-	-	-

PE AUTOMOTIVE : 14651600A - 25651600A



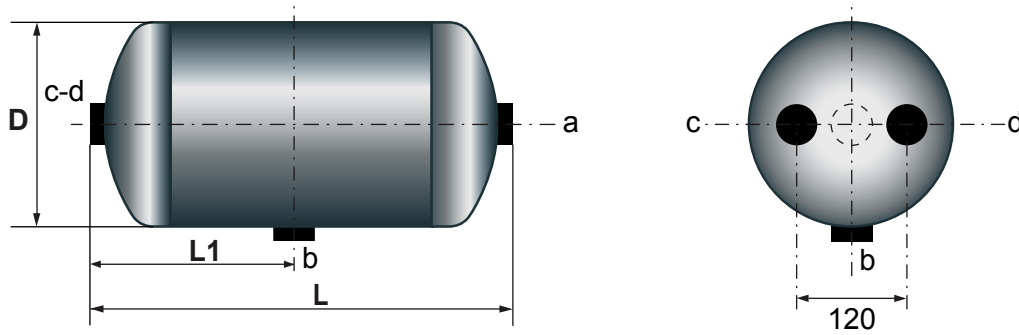
Réf. HOBI Acier	Capacité (Litres)	Pression (Bars)	Dimensions			Piquages			Poids (kg)
			D (mm)	L (mm)	L1 (mm)	a	b	c	
1S 2460 153	15	15	246	397	160	M22	M22	M22	6,50

Marque	Réf. Origine	Réf. ALD.	Réf. Le Rés.	Réf. Wab.	Réf. DT	Réf. HAL.	Réf. GIG
VOLVO	20772295	25.15.50	-	-	2.44359	-	-
VOLVO : FH - FM							
PE AUTOMOTIVE : 14650500A							



Réf. HOBI Acier	Capacité (Litres)	Pression (Bars)	Dimensions			Piquages		Poids (kg)
			D (mm)	L (mm)	L1 (mm)	a	b	
1S 2460 156	15	14	246	418	150	M22	M22	7,20

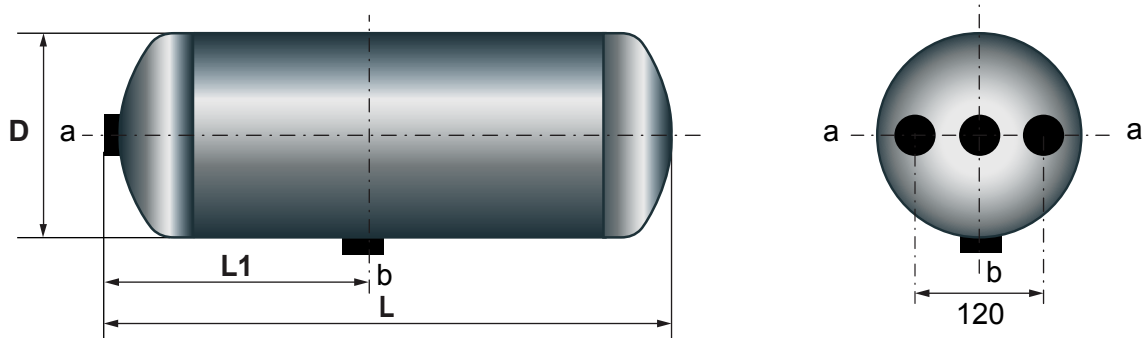
Marque	Réf. Origine	Réf. ALD.	Réf. Le Rés.	Réf. Wab.	Réf. DT	Réf. HAL.	Réf. GIG
VOLVO	20714514	25.15.49	15.25.47	-	-	-	-
-	1606009 ACI	-	10007	-	-	-	-
-	1605954 ALU	-	-	-	-	-	-
VOLVO : FL7 - FL10 - B7 - B10 - B12							



Réf. HOBI Acier	Capacité (Litres)	Pression (Bars)	Dimensions			Piquages				Poids (kg)
			D (mm)	L (mm)	L1 (mm)	a	b	c	d	
1S 2460 161	16	14	246	424	210	M22	M22	M22	M22	6,90

Marque	Réf. Origine	Réf. ALD.	Réf. Le Rés.	Réf. Wab.	Réf. DT	Réf. HAL.	Réf. GIG
DAF	1519214	25.16.41	16.24.38	950.516.004.0	1.18391	-	-
RVI	5021170366	-	10010	-	-	-	-
SCANIA	370199	-	-	-	-	-	-
-	370201	-	-	-	-	-	-
-	1332534	-	-	-	-	-	-
-	1332535	-	-	-	-	-	-
-	1377865	-	-	-	-	-	-

SCANIA : Série 2/3 - 93/113/143 - BUS F/K 93 - F/K/L/N 113

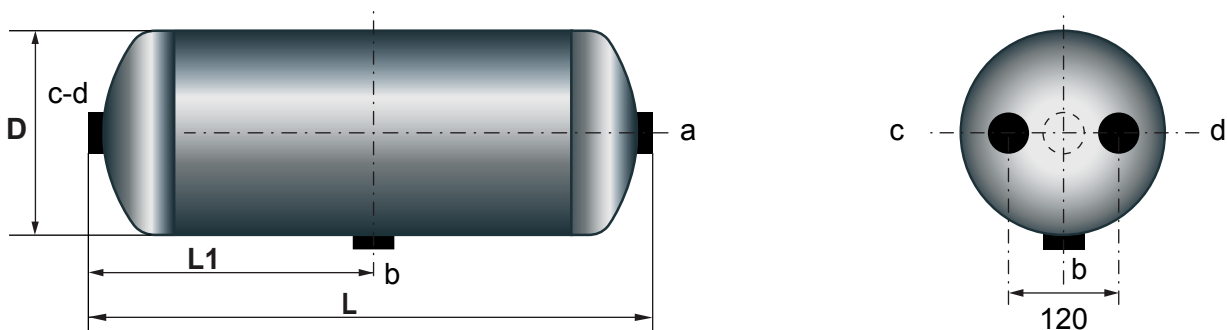


Réf. HOBI Acier	Capacité (Litres)	Pression (Bars)	Dimensions			Piquages		Poids (kg)
			D (mm)	L (mm)	L1 (mm)	a	b	
1S 2060 204	20	15,5	206	677	347	M22	M22	9,00

Marque	Réf. Origine	Réf. ALD.	Réf. Le Rés.	Réf. Wab.	Réf. DT	Réf. HAL.	Réf. GIG
MERCEDES	0044326601	20.20.34	-	-	4.67603	-	-
-	0054324201	-	-	-	-	-	-
-	0064323801	-	-	-	-	-	-
-	3754323301	-	-	-	-	-	-

PE AUTOMOTIVE : 01636700A

36

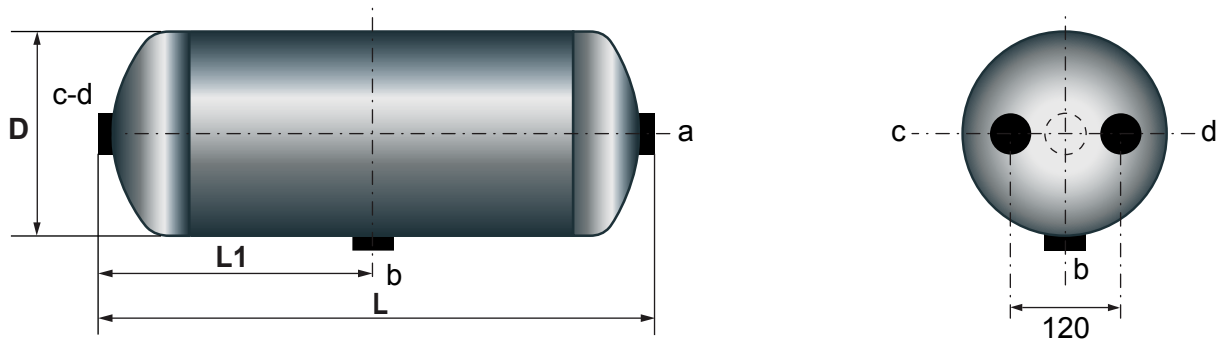


Réf. HOBI Acier	Capacité (Litres)	Pression (Bars)	Dimensions			Piquages				Poids (kg)
			D (mm)	L (mm)	L1 (mm)	a	b	c	d	
1S 2060 200	20	15,5	206	685	339,5	M22	M22	M22	M22	8,20

Marque	Réf. Origine	Réf. ALD.	Réf. Le Rés.	Réf. Wab.	Réf. DT	Réf. HAL.	Réf. GIG
DAF	1505414	20.20.41	20.20.07	950.420.003.0	5.70055	030350509	10500971
DEUTZ	00428868	-	851	950.420.010.0	-	-	SPA1003
IVECO	98411211	-	-	-	-	-	-
-	98461955	Marque	Réf. Origine	Marque	Réf. Origine	Marque	Réf. Origine
-	98480835	MAN	81514010018	MERCEDES	0034321101	SCANIA	1935524
-	99452637	-	90810129115	NEOPLAN	07030020	-	-
-	504047699	MERCEDES	0004322001	NISSAN	471209X600	-	-
-	504197587	-	0024324201	-	47120D8801	-	-

LR 20L - NOOTEBOOM : 0301004

AIR FREN : 01206020 / CASE IH : 3141433R2 / JOHN DEERE : AL181582 / PE AUTOMOTIVE : 07645000A-01623100A

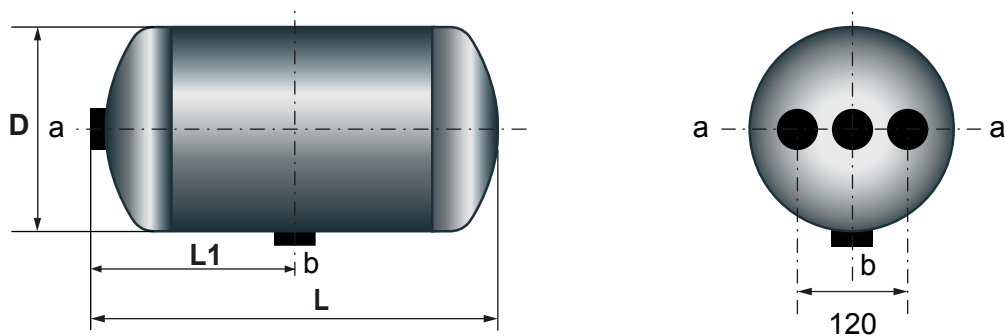


Réf. HOBI Acier	Capacité (Litres)	Pression (Bars)	Dimensions			Piquages				Poids (kg)
			D (mm)	L (mm)	L1 (mm)	a	b	c	d	
1S 2460 200	20	12,5	246	495	244,5	M22	M22	M22	M22	7,25

Marque	Réf. Origine	Réf. ALD.	Réf. Le Rés.	Réf. Wab.	Réf. DT	Réf. HAL.	Réf. GIG
DAF	1505415	25.20.41	20.24.07	950.520.003.0	5.70056	030350609	10500972
DEUTZ	04401040	-	852	950.520.004.0	4.67691	-	SPA1004
IVECO	2460331	-	-	950.520.015.0	7.16620	-	-
-	2497135	-	-	-	-	-	-
-	98410712	Marque	Réf. Origine	Marque	Réf. Origine	Marque	Réf. Origine
-	98411215	IVECO	5949779743	MAN	81514010129	MERCEDES	0034321201
-	98412834	-	3307712	-	81514010207	-	0034321301
-	98480836	-	3307712R1	-	88514016204	-	0034323101
-	98489296	MAN	81514010026	MERCEDES	0004323201	-	0044326201
-	98491733	-	81514010043	-	0004324301	-	6684320401
-	99441872	-	81514010071	-	0014327501	RVI	7700053246
-	504047700	-	81514010089	-	0024320001	SCANIA	1935525
-	504197588	-	81514010139	-	-	-	-

PE AUTOMOTIVE : 01623200A/03605300A/07645020A - JOHN DEERE : DC54370/AZ50947 - CASE IH : 3402321R1

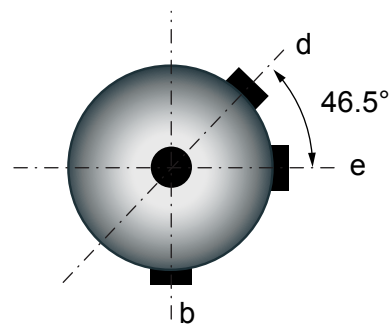
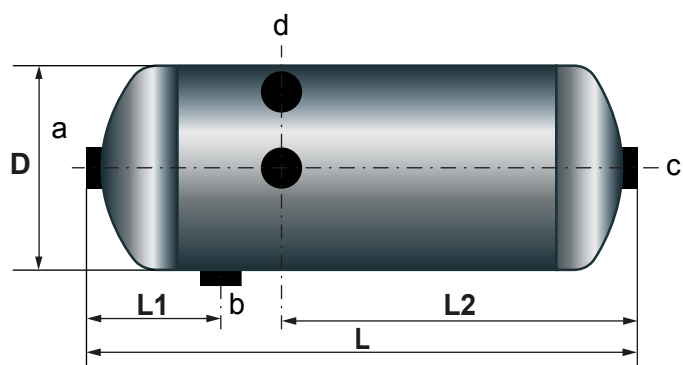
NOOTEBOOM : 0301005



Réf. HOBI Acier	Capacité (Litres)	Pression (Bars)	Dimensions			Piquages		Poids (kg)
			D (mm)	L (mm)	L1 (mm)	a	b	
1S 2460 201	20	15,5	246	497	256,5	M22	M22	7,60

Marque	Réf. Origine	Réf. ALD.	Réf. Le Rés.	Réf. Wab.	Réf. DT	Réf. HAL.	Réf. GIG
MERCEDES	0044321901	25.20.44	-	-	4.66438	-	-
-	0054323401	-	-	-	-	-	-
-	0064324301	-	-	-	-	-	-

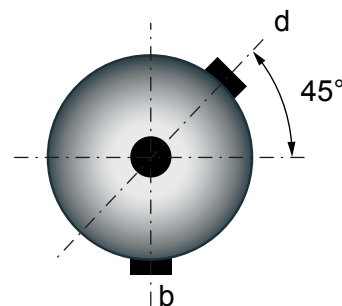
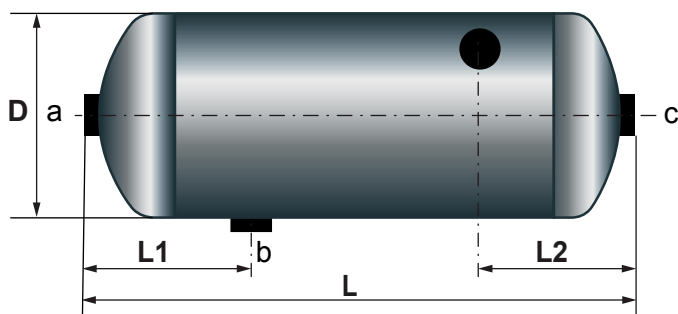
PE AUTOMOTIVE : 0054323401 - MERCEDES : ATEGO - ECONIC



Réf. HOBI Acier	Capacité (Litres)	Pression (Bars)	Dimensions				Piquages					Poids (kg)
			D (mm)	L (mm)	L1 (mm)	L2 (mm)	a	b	c	d	e	
1S 2460 204	20	10	246	515,50	162,5	251,5	M22	M22	M22	M22	M22	7,25

Marque	Réf. Origine	Réf. ALD.	Réf. Le Rés.	Réf. Wab.	Réf. DT	Réf. HAL.	Réf. GIG
DAF	0369811	25.20.50	20.25.47	-	5.70068	-	-
-	1227891	-	10017	-	-	-	-
-	1616334	-	-	-	-	-	-
-	1733546	-	-	-	-	-	-

PE AUTOMOTIVE : 10651000A

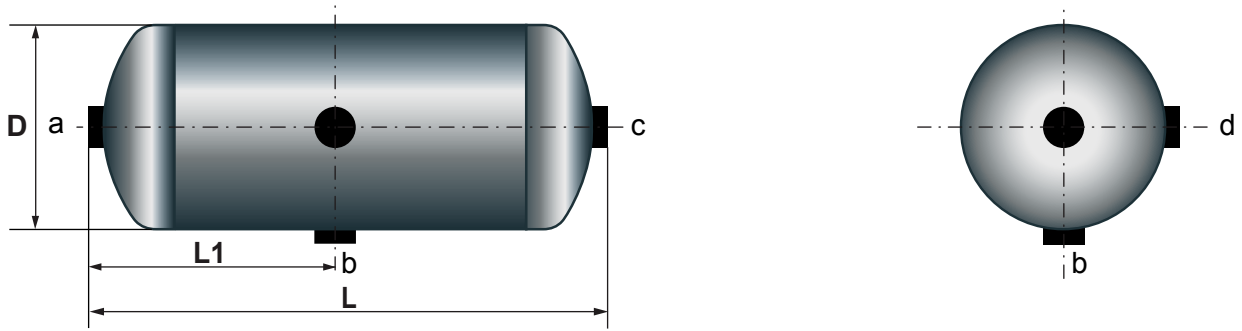


Réf. HOBI Acier	Capacité (Litres)	Pression (Bars)	Dimensions				Piquages				Poids (kg)
			D (mm)	L (mm)	L1 (mm)	L2 (mm)	a	b	c	d	
1S 2460 2013	20	14	246	520	202,5	195	M22	M22	M22	M22	7,50

Marque	Réf. Origine	Réf. ALD.	Réf. Le Rés.	Réf. Wab.	Réf. DT	Réf. HAL.	Réf. GIG
RVI	5010260592	25.20.16	20.25.67	-	-	-	-
-	5010525417	-	10087	-	-	-	-
-	-	-	-	-	-	-	-

RVI : M140/160/200/230 - ME/SE/CE 160/180/210 - M/S 150/180/210/220/230TI/250 - S170 FAB SH - VBCI

MIDLUM FAB 42 - 43 - 44 - EXPORT-DXI 15/7 - KERAX 8x4 - MIDLINER GB - M/S 4x4 - MACK MS/CS 200 - 250 - 300



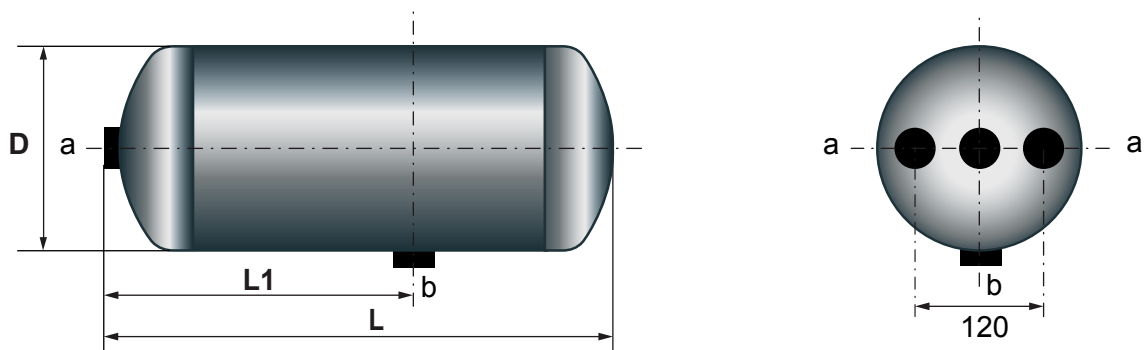
Réf. HOBI Acier	Capacité (Litres)	Pression (Bars)	Dimensions			Piquages				Poids (kg)
			D (mm)	L (mm)	L1 (mm)	a	b	c	d	
1S 2500 201	20	12,5	250	490	245	M22	M22	M22	M22	7,40

Marque	Réf. Origine	Réf. ALD.	Réf. Le Rés.	Réf. Wab.	Réf. DT	Réf. HAL.	Réf. GIG
DAF	1519217	25.20.13	20.25.17	950.620.005.0	5.70059	-	-
IVECO	4683310	25.20.48	214	-	-	-	-
-	4697171	Marque	Réf. Origine	Marque	Réf. Origine	Marque	Réf. Origine
-	4732465	RVI	5010251258	-	-	-	-
-	4761058	-	5010525442	-	-	-	-
-	42021484	-	5021170371	-	-	-	-

RVI : PREMIUM tous types - AE MAGNUM 380/385TI/420TI/500/520 - M/S 150/180/210/220/230TI/250

GAMME «R» 310/330/340/365 /370/390/420 - GAMME «C» 230/260/280/290/300/340TI - MAXTER - CBH/CLM

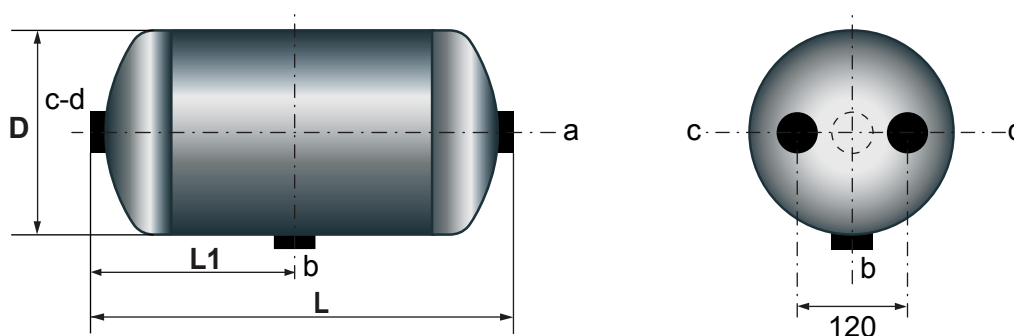
GAMME «G» 170/200/210/220/230/230TI/260/270/290/320 - S120/130/135/140/150/150TI/160/170



Réf. HOBI Acier	Capacité (Litres)	Pression (Bars)	Dimensions			Piquages		Poids (kg)
			D (mm)	L (mm)	L1 (mm)	a	b	
1S 2760 201	20	15,5	276	412	256	M22	M22	7,25

Marque	Réf. Origine	Réf. ALD.	Réf. Le Rés.	Réf. Wab.	Réf. DT	Réf. HAL.	Réf. GIG
MERCEDES	0034321501	27.20.40	-	-	4.66431	-	-
-	0044323101	-	-	-	-	-	-
-	0054322101	-	-	-	-	-	-
-	0054323601	-	-	-	-	-	-
-	0064325101	-	-	-	-	-	-

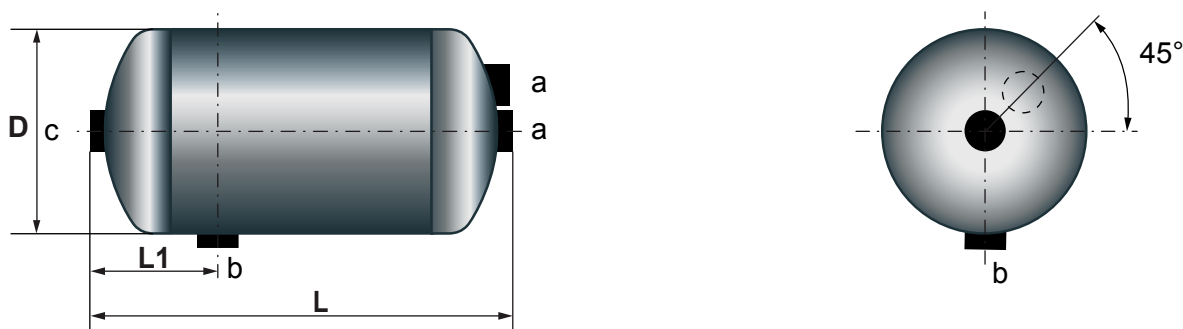
PE AUTOMOTIVE : 01638000A



Réf. HOBI Acier	Capacité (Litres)	Pression (Bars)	Dimensions			Piquages				Poids (kg)
			D (mm)	L (mm)	L1 (mm)	a	b	c	d	
1S 2760 204	20	15,5	276	414	207	M22	M22	M22	M22	6,70

Marque	Réf. Origine	Réf. ALD.	Réf. Le Rés.	Réf. Wab.	Réf. DT	Réf. HAL.	Réf. GIG
MERCEDES	0004326501	27.20.41	20.27.07	950.720.005.0	6.63802	-	-
-	0004326901	-	15191	-	-	-	-
-	0034321401	-	-	-	-	-	-
RVI	5021170381	-	-	-	-	-	-
VOLVO	16772024	-	-	-	-	-	-

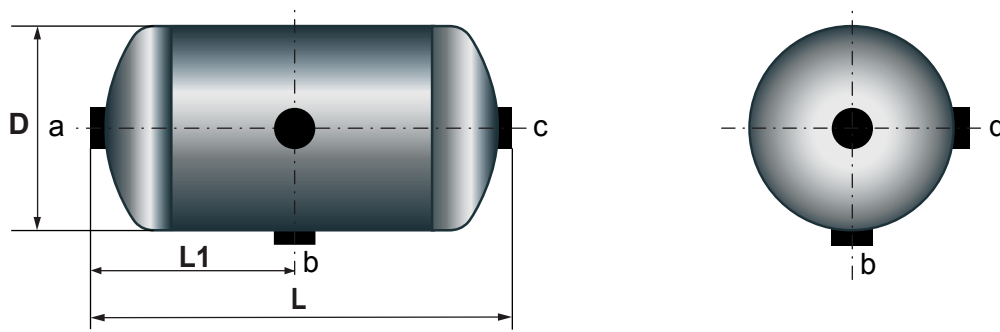
PE AUTOMOTIVE : 07648700A



Réf. HOBI Acier	Capacité (Litres)	Pression (Bars)	Dimensions			Piquages			Poids (kg)
			D (mm)	L (mm)	L1 (mm)	a	b	c	
1S 2760 205	20	14	276	430	143	M22	M22	M22	9,70

Marque	Réf. Origine	Réf. ALD.	Réf. Le Rés.	Réf. Wab.	Réf. DT	Réf. HAL.	Réf. GIG
MERCEDES	0014326101	27.20.43	20.27.28	-	4.67690	-	-
-	0014326201	-	10028	-	-	-	-
-	0024323801	-	-	-	-	-	-
-	0034321601	-	-	-	-	-	-
-	0074321601	-	-	-	-	-	-

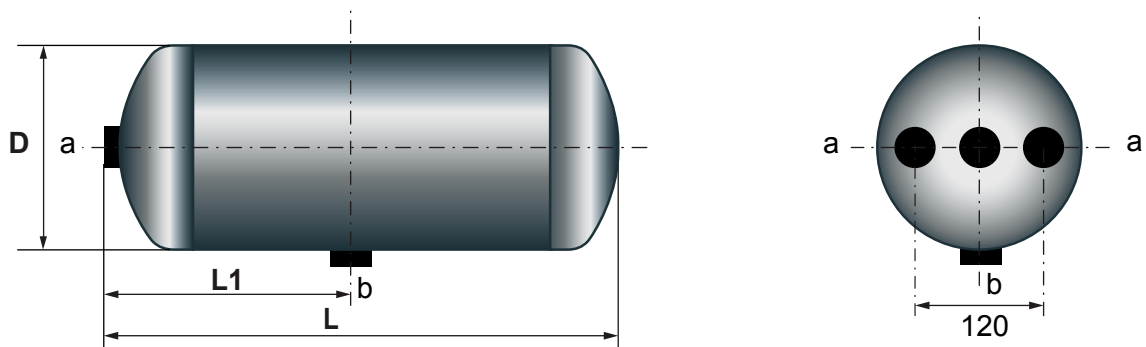
PE AUTOMOTIVE : 001638500A



Réf. HOBI Acier	Capacité (Litres)	Pression (Bars)	Dimensions			Piquages				Poids (kg)
			D (mm)	L (mm)	L1 (mm)	a	b	c	d	
1S 3000 201	20	12,5	300	373	186,5	M22	M22	M22	M22	8,40

Marque	Réf. Origine	Réf. ALD.	Réf. Le Rés.	Réf. Wab.	Réf. DT	Réf. HAL.	Réf. GIG
DAF	254761	30.20.13	20.30.17	950.820.001.0	5.70069	-	SPA254
-	254781	-	14268	-	-	-	-
-	1227887	-	-	-	-	-	-
-	1233666	-	-	-	-	-	-
-	1616331	-	-	-	-	-	-
RVI	5000568430	-	-	-	-	-	-
-	5000572692	-	-	-	-	-	-
-	5001822463	-	-	-	-	-	-
-	5021170389	-	-	-	-	-	-

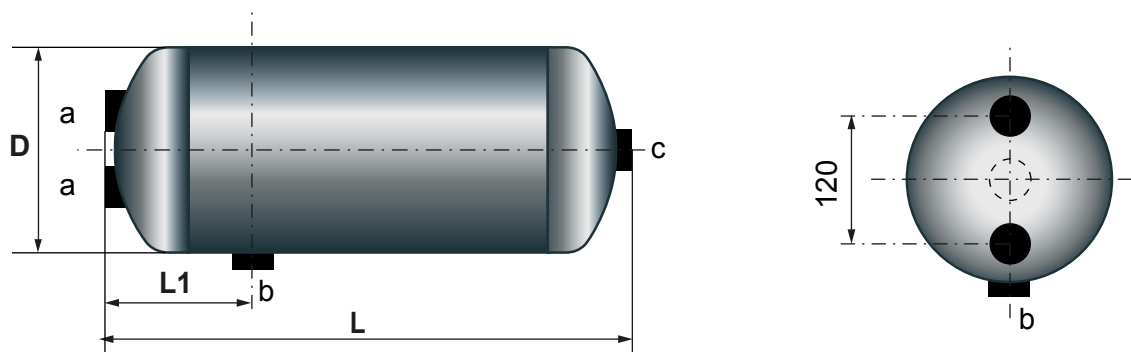
PE AUTOMOTIVE : 10651100A - DAF : CF 75/CF 85/XF95/XF 105



Réf. HOBI Acier	Capacité (Litres)	Pression (Bars)	Dimensions			Piquages		Poids (kg)
			D (mm)	L (mm)	L1 (mm)	a	b	
1S 3100 202	20	15	310	324	155	M22	M22	8,00

Marque	Réf. Origine	Réf. ALD.	Réf. Le Rés.	Réf. Wab.	Réf. DT	Réf. HAL.	Réf. GIG
MAN	81514010228	31.20.40	-	-	3.70113	-	-
-	81514010238	-	-	-	-	-	-
-	81514010257	-	-	-	-	-	-
-	81514016029	-	-	-	-	-	-
-	-	-	-	-	-	-	-

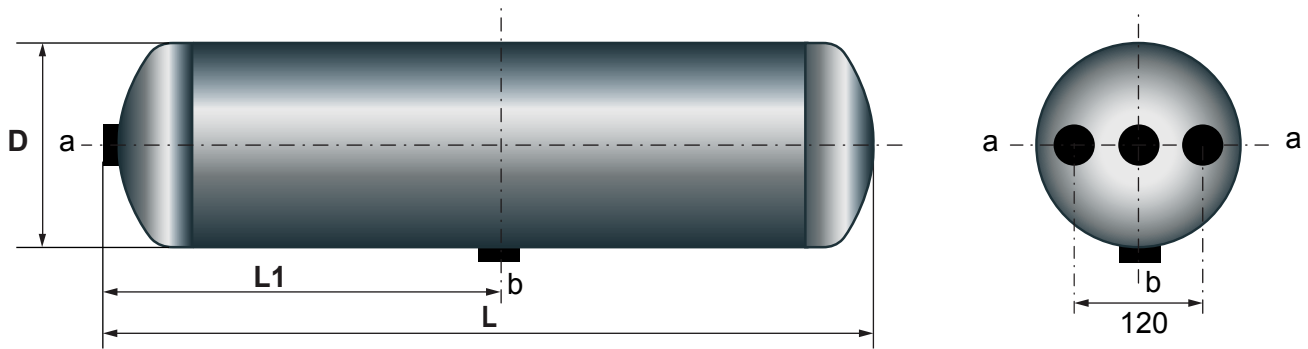
PE AUTOMOTIVE : 03636100A - MAN : BUS /TGA/TGL/TGS/TGX



Réf. HOBI Acier	Capacité (Litres)	Pression (Bars)	Dimensions			Piquages			Poids (kg)
			D (mm)	L (mm)	L1 (mm)	a	b	c	
1S 2760 220	22	12,5	276	440	119	M22	M22	M22	8,00

Marque	Réf. Origine	Réf. ALD.	Réf. Le Rés.	Réf. Wab.	Réf. DT	Réf. HAL.	Réf. GIG
SCANIA	308682	27.22.42	22.27.38	950.722.002.0	1.18413	-	-
-	308683	-	10000	-	-	-	-
-	461593	-	-	-	-	-	-
-	469210	-	-	-	-	-	-
-	-	-	-	-	-	-	-

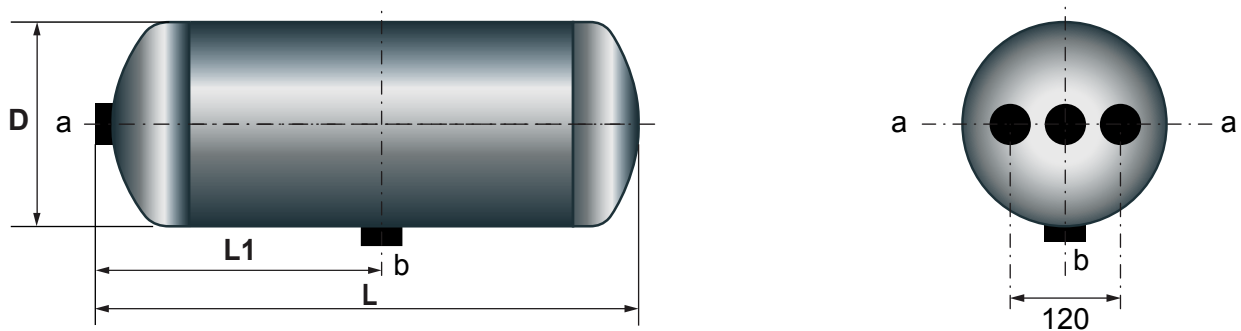
PE AUTOMOTIVE : 12624800A



Réf. HOBI Acier	Capacité (Litres)	Pression (Bars)	Dimensions			Piquages		Poids (kg)
			D (mm)	L (mm)	L1 (mm)	a	b	
1S 2060 250	25	15,5	206	828	422,5	M22	M22	9,70

Marque	Réf. Origine	Réf. ALD.	Réf. Le Rés.	Réf. Wab.	Réf. DT	Réf. HAL.	Réf. GIG
MERCEDES	0044326801	20.25.40	-	-	4.66443	-	-
-	0044328801	-	-	-	-	-	-
-	0054324301	-	-	-	-	-	-
-	0064323901	-	-	-	-	-	-
-	-	-	-	-	-	-	-

PE AUTOMOTIVE : 01636800A



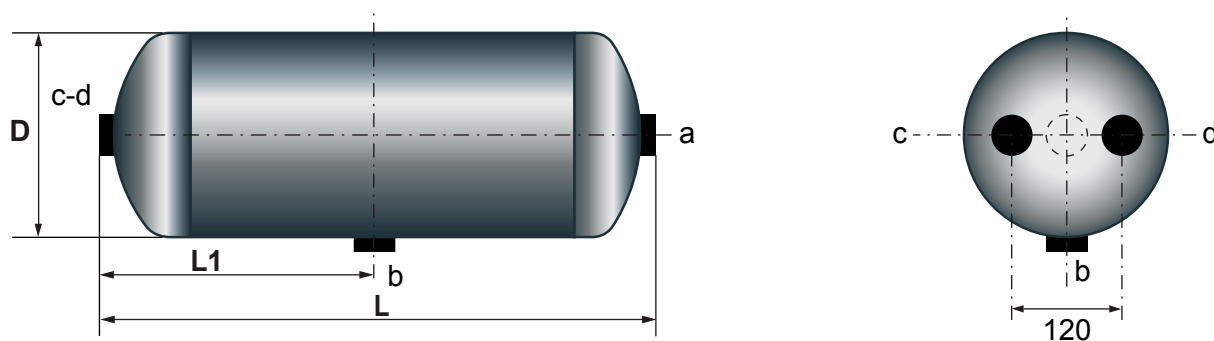
Réf. HOBI Acier	Capacité (Litres)	Pression (Bars)	Dimensions			Piquages		Poids (kg)
			D (mm)	L (mm)	L1 (mm)	a	b	
1S 2460 251	25	15,5	246	605	306,6	M22	M22	9,00

Marque	Réf. Origine	Réf. ALD.	Réf. -.	Réf. Wab.	Réf. DT	Réf. HAL.	Réf. GIG
MERCEDES	0034329301	25.25.34	-	-	2.44358	-	-
-	0044324201	-	-	-	4.66426	-	-
-	0054323801	-	-	-	4.67692	-	-
-	0064324401	-	-	-	-	-	-
-	0074320301	-	-	-	-	-	-
RVI	5010525443	-	-	-	-	-	-
-	7420904407	-	-	-	-	-	-
VOLVO	20904407	-	-	-	-	-	-

PE AUTOMOTIVE : 01637300A - 01638300A - 14651300A - 25651300A

MERCEDES : ACTROS + ACTROS MP4 + ANTOS + AROCS + ATEGO JUSQU'À 18T + AXOR + ECONIC + LPN

VOLVO : FL - RVI : MIDLUM 2 DXI 5/7

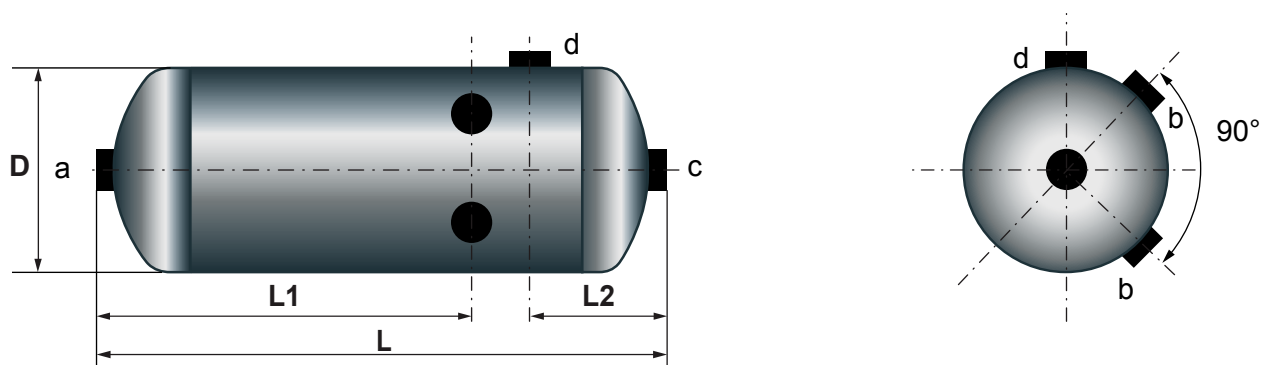


Réf. HOBI Acier	Capacité (Litres)	Pression (Bars)	Dimensions			Piquages				Poids (kg)
			D (mm)	L (mm)	L1 (mm)	a	b	c	d	
1S 2460 250	25	12,5	246	610	305	M22	M22	M22	M22	8,70

Marque	Réf. Origine	Réf. ALD.	Réf. Le Rés.	Réf. Wab.	Réf. DT	Réf. HAL.	Réf. GIG
IVECO	5801544994	25.25.31	25.24.07	950.525.001.0	1.18417	-	10500986
-	504197589	25.25.41	11843	950.525.004.0	3.70110	-	-
MAN	81514010024	-	-	-	7.16621	-	-
-	81514010032	Marque	Réf. Origine	Marque	Réf. Origine	Marque	Réf. Origine
-	81514010062	MAN	81514010150	SCANIA	1935526	-	-
-	81514010084	-	81514010209	-	-	-	-
-	81514010131	-	82514015004	-	-	-	-

PE AUTOMOTIVE : 03635800A

SCANIA : P - G - R - T Séries

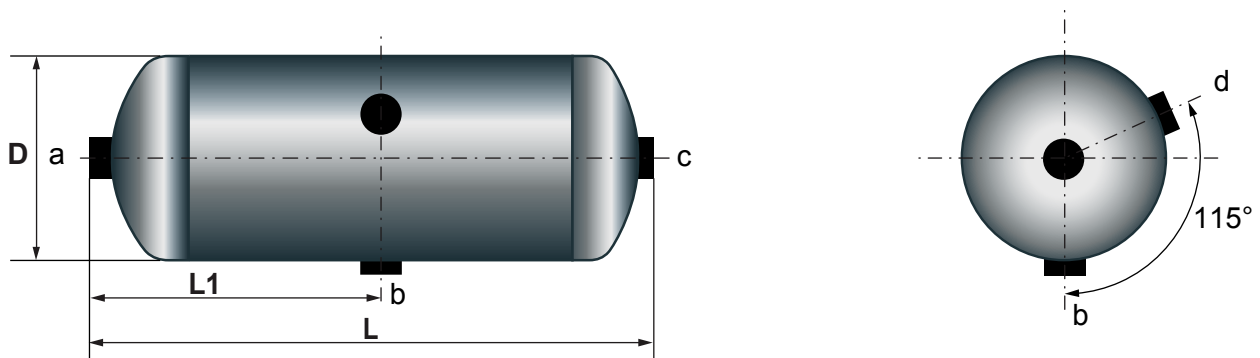


Réf. HOBI Acier	Capacité (Litres)	Pression (Bars)	Dimensions				Piquages				Poids (kg)
			D (mm)	L (mm)	L1 (mm)	L2 (mm)	a	b	c	d	
1S 2460 253	25	12,5	246	617	343	169	M22	M22	M22	M22	9,50

Marque	Réf. Origine	Réf. ALD.	Réf. Le Rés.	Réf. Wab.	Réf. DT	Réf. HAL.	Réf. GIG
DAF	1616333	25.25.40	25.24.47	-	5.70067	-	-
-	1227890	-	10038	-	-	-	-
-	0369812	-	-	-	-	-	-
-	0268069	-	-	-	-	-	-

PE AUTOMOTIVE : 10650900A

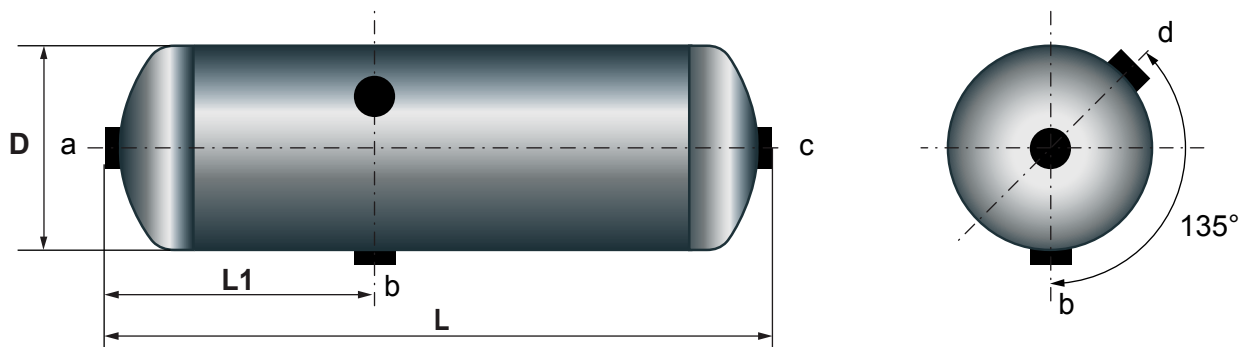
DAF : CF65 - CF75 - CF85 - XF95 - XF 105



Réf. HOBI Acier	Capacité (Litres)	Pression (Bars)	Dimensions			Piquages				Poids (kg)
			D (mm)	L (mm)	L1 (mm)	a	b	c	d	
1S 2500 250	25	14	250	610	305	M22	M22	M22	M22	8,85

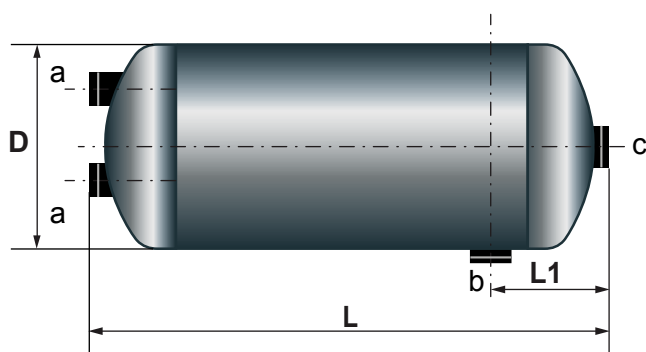
Marque	Réf. Origine	Réf. ALD.	Réf. Le Rés.	Réf. Wab.	Réf. DT	Réf. HAL.	Réf. GIG
RVI	5000445282	25.25.14	25.25.67	-	6.63812	-	-
-	5010251043	-	15728	-	-	-	-
-	5010251044	-	-	-	-	-	-
-	5010251445	-	-	-	-	-	-
-	5010260589	-	-	-	-	-	-
-	5010260593	-	-	-	-	-	-
-	5010525445	-	-	-	-	-	-

RVI : PREMIUM PR FAB 24F/25C - M140/160/200/230 - ME/SE/CE 160/180/210 - M 210 4x4 - S 170 FAB SH
M/S 150/180/210/220/230TI/250 - TRM 180 / 200 - MIDLUM FAB 42B/43C/43T/43V/EXPORT - MACK
PE AUTOMOTIVE : 25650800A



Réf. HOBI Acier	Capacité (Litres)	Pression (Bars)	Dimensions			Piquages				Poids (kg)
			D (mm)	L (mm)	L1 (mm)	a	b	c	d	
1S 2500 253	25	14	250	612	256,5	M22	M22	M22	M22	9,00

Marque	Réf. Origine	Réf. ALD.	Réf. Le Rés.	Réf. Wab.	Réf. DT	Réf. HAL.	Réf. GIG
MAN	81514010171	25.25.32	-	-	-	-	-
-	81514010210	-	-	-	-	-	-

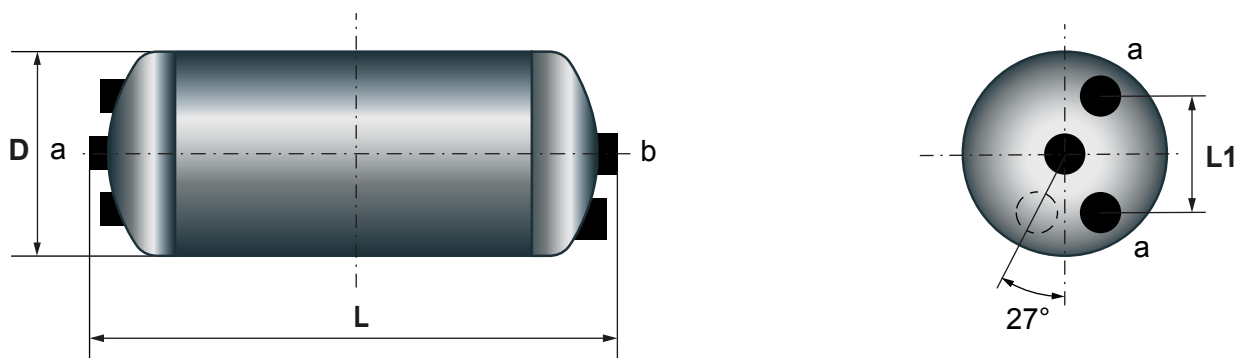


Réf. HOBI Acier	Capacité (Litres)	Pression (Bars)	Dimensions			Piquages			Poids (kg)
			D (mm)	L (mm)	L1 (mm)	a	b	c	
1S 2760 253	25	15,5	276	500	120	M22G	M22G	M22G	8,25

Marque	Réf. Origine	Réf. ALD.	Réf. Le Rés.	Réf. Wab.	Réf. DT	Réf. HAL.	Réf. GIG
RVI	7420579604	27.25.50	25.27.48	950.725.005.0	2.44341	-	-
VOLVO	1076679	-	10053	-	-	-	-
-	1629419	-	-	-	-	-	-
-	20392306	-	-	-	-	-	-
-	20439718	-	-	-	-	-	-
-	20485245	-	-	-	-	-	-
-	20579604	-	-	-	-	-	-
-	20579757	-	-	-	-	-	-
-	20948176	-	-	-	-	-	-

RVI : PREMIUM TR FAB 24F/25C - MAGUM DXI 13 FAB JE/JF/RE/RF/SE/SF/TE/TF

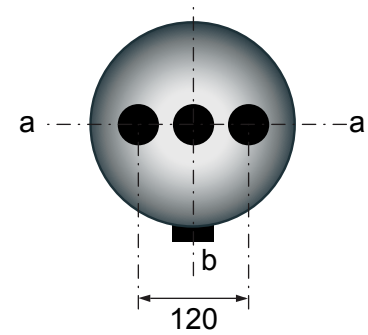
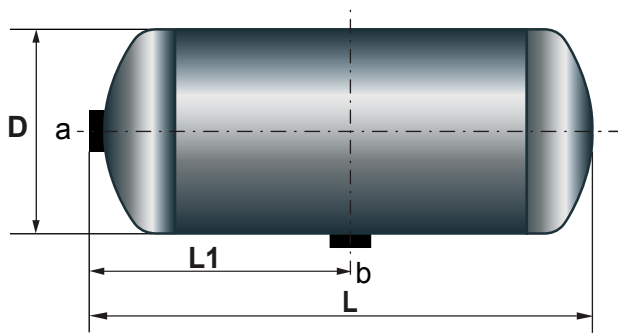
VOLVO : FH 12/16 - FL6 - FM 7/9/12



Réf. HOBI Acier	Capacité (Litres)	Pression (Bars)	Dimensions			Piquages		Poids (kg)
			D (mm)	L (mm)	L1 (mm)	a	b	
1S 2760 257	25	14	276	480	185	M22	M22	10,80

Marque	Réf. Origine	Réf. ALD.	Réf. Le Rés.	Réf. Wab.	Réf. DT	Réf. HAL.	Réf. GIG
VOLVO	1589401	27.25.49	25.27.47	-	-	-	-
-	1592928 ACI	-	10008	-	-	-	-
-	1605056 ALU	-	-	-	-	-	-
-	3159812	-	-	-	-	-	-
-	3159813	-	-	-	-	-	-
-	20703854	-	-	-	-	-	-

VOLVO : FL7 - F10 - F12 - F16 - B6 - B10 - B12

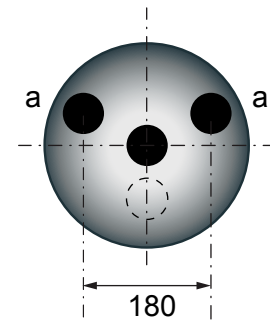
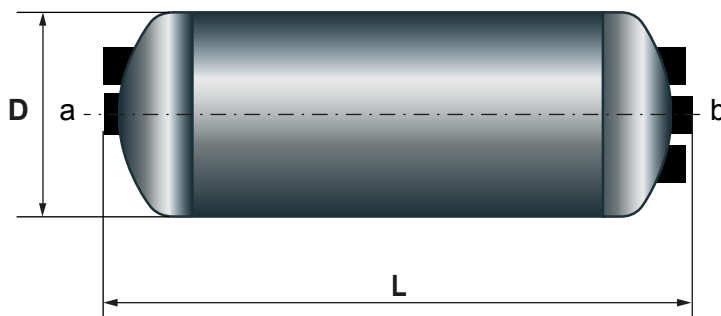


Réf. HOBI Acier	Capacité (Litres)	Pression (Bars)	Dimensions			Piquages		Poids (kg)
			D (mm)	L (mm)	L1 (mm)	a	b	
1S 2760 251	25	15,5	276	495	255,5	M22	M22	8,50

Marque	Réf. Origine	Réf. ALD.	Réf. Le Rés.	Réf. Wab.	Réf. DT	Réf. HAL.	Réf. GIG
MERCEDES	0034329401	27.25.40	-	-	4.66432	-	-
-	0034329701	-	-	-	-	-	-
-	0044329401	-	-	-	-	-	-
-	0054322601	-	-	-	-	-	-
-	0054325601	-	-	-	-	-	-
-	0064325301	-	-	-	-	-	-

PE AUTOMOTIVE : 01637700A

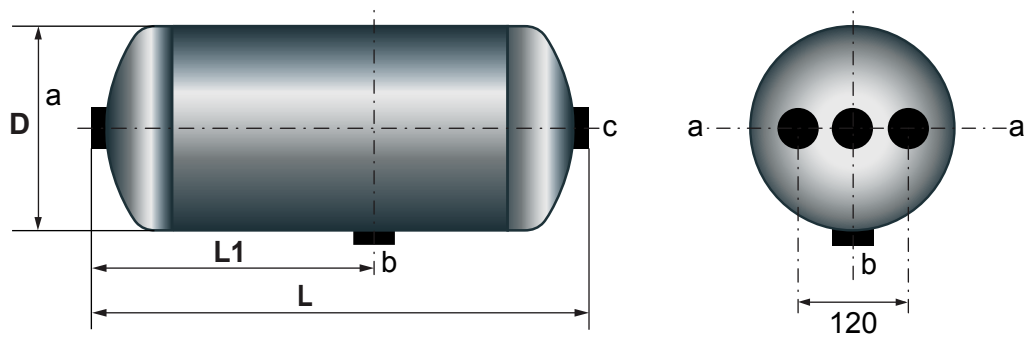
MERCEDES : ACTROS + ATEGO jusqu'à 18 T + AXOR + ECONIC + ACTROS MP4 + ANTOS + AROCS



Réf. HOBI Acier	Capacité (Litres)	Pression (Bars)	Dimensions		Piquages		Poids (kg)
			D (mm)	L (mm)	a	b	
1S 2760 258	25	14	276	497	M22	M22	9,00

Marque	Réf. Origine	Réf. ALD.	Réf. Le Rés.	Réf. Wab.	Réf. DT	Réf. HAL.	Réf. GIG
VOLVO	1611040	27.25.47	-	-	-	-	-
-	20714520	-	-	-	-	-	-

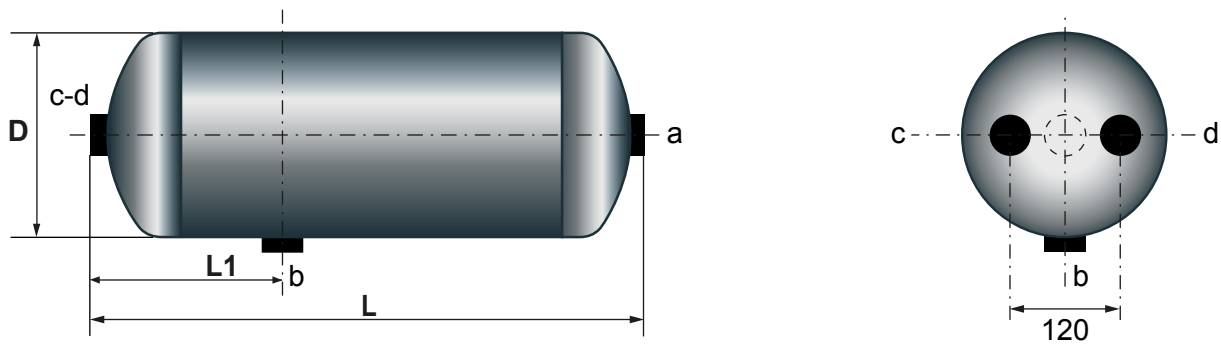
PE AUTOMOTIVE : 14651100A



Réf. HOBI Acier	Capacité (Litres)	Pression (Bars)	Dimensions			Piquages			Poids (kg)
			D (mm)	L (mm)	L1 (mm)	a	b	c	
1S 2760 256	25	15	276	501	351	M22	M22	M22	9,00

Marque	Réf. Origine	Réf. ALD.	Réf. Le Rés.	Réf. Wab.	Réf. DT	Réf. HAL.	Réf. GIG
RVI	7421187789 ACI	-	-	-	2.44338	-	-
-	7421335118 ALU	-	-	-	-	-	-
VOLVO	21187789 ACI	-	-	-	-	-	-
-	21335118 ALU	-	-	-	-	-	-

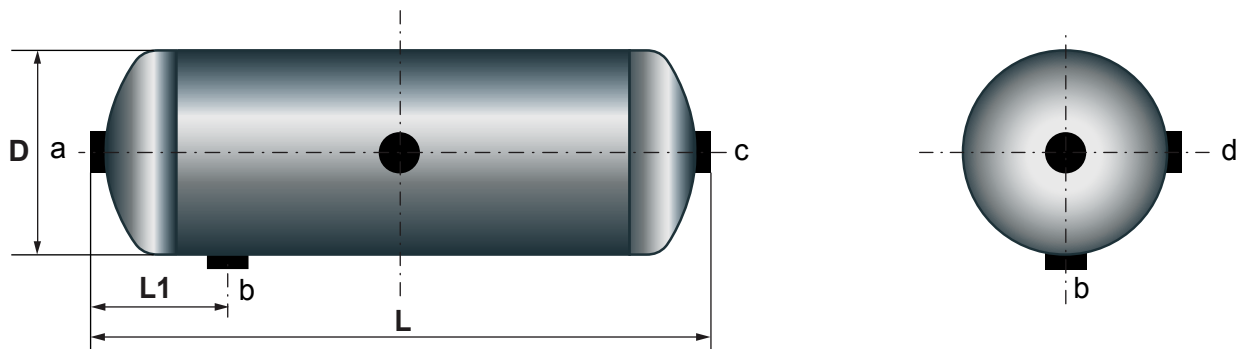
PE AUTOMOTIVE : 14651900A - 25651900A



Réf. HOBI Acier	Capacité (Litres)	Pression (Bars)	Dimensions			Piquages				Poids (kg)
			D (mm)	L (mm)	L1 (mm)	a	b	c	d	
1S 2460 270	27	15,5	246	645	178,5	M22	M22	M22	M22	8,90

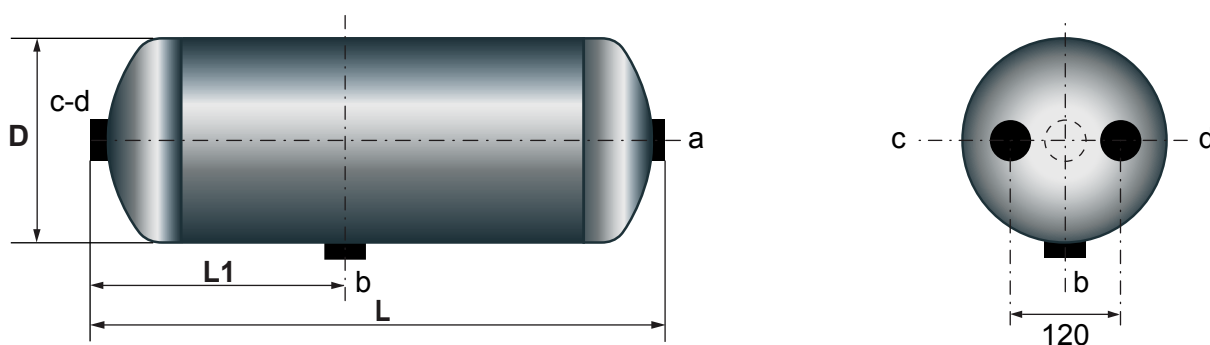
Marque	Réf. Origine	Réf. ALD.	Réf. Le Rés.	Réf. Wab.	Réf. DT	Réf. HAL.	Réf. GIG
DAF	1519215	25.27.41	27.24.38	950.527.005.0	1.18390	-	-
RVI	5021170367	-	10009	950.527.004.0	-	-	-
SCANIA	370203	-	-	-	-	-	-
-	370204	-	-	-	-	-	-
-	370205	-	-	-	-	-	-
-	1332532	-	-	-	-	-	-
-	1332533	-	-	-	-	-	-
-	1377864	-	-	-	-	-	-

SCANIA : Série 2 - 3 - 4/Bus Série 3 F/K 93 - F/K/L/N 113



Réf. HOBI Acier	Capacité (Litres)	Pression (Bars)	Dimensions			Piquages				Poids (kg)
			D (mm)	L (mm)	L1 (mm)	a	b	c	d	
1S 2460 280	28	15,5	246	665	124	M22	M22	M22	M22	15,20

Marque	Réf. Origine	Réf. ALD.	Réf. Le Rés.	Réf. Wab.	Réf. DT	Réf. HAL.	Réf. GIG
DAF	1519218	25.28.47	28.25.27	950.628.001.0	-	-	-
IVECO	4697172	-	16363	-	-	-	-
-	4732466	-	-	-	-	-	-
-	4761060	-	-	-	-	-	-
RVI	5021170375	-	-	-	-	-	-

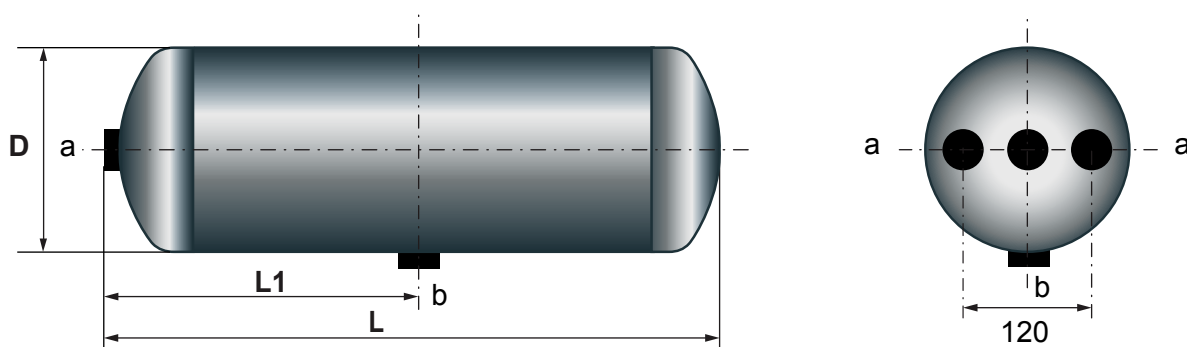


Réf. HOBI Acier	Capacité (Litres)	Pression (Bars)	Dimensions			Piquages				Poids (kg)
			D (mm)	L (mm)	L1 (mm)	a	b	c	d	
1S 2460 300	30	12,5	246	709	348,5	M22	M22	M22	M22	9,60

Marque	Réf. Origine	Réf. ALD.	Réf. Le Rés.	Réf. Wab.	Réf. DT	Réf. HAL.	Réf. GIG
DAF	1505425	25.30.41	30.24.07	950.530.002.0	5.70057	030350909	10500973
-	1506425	-	853	950.530.012.0	4.63903	-	SPA1005
-	1519216	-	-	950.530.903.0	3.70111	-	-
-	1519219	Marque	Réf. Origine	Marque	Réf. Origine	Marque	Réf. Origine
EVOBUS	8285417000	IVECO	3307713R1	MERCEDES	0004322601	RVI	5021170368
IVECO	98411223	NEOPLAN	07030030	-	0004322801	-	-
-	98412835	-	11018669	-	0014326901	-	-
-	98461957	MAN	81514010027	-	0034321801	-	-
-	98480837	-	81514010133	-	0044323601	-	-
-	98489298	-	81514010141	-	0064326501	-	-
-	501197590	-	81514010212	-	-	-	-

AIR FREN : 01246030 / GOLDHOFER : 200013 / LIEBHERR : 502930101 / PE AUTOMOTIVE : 07645100A

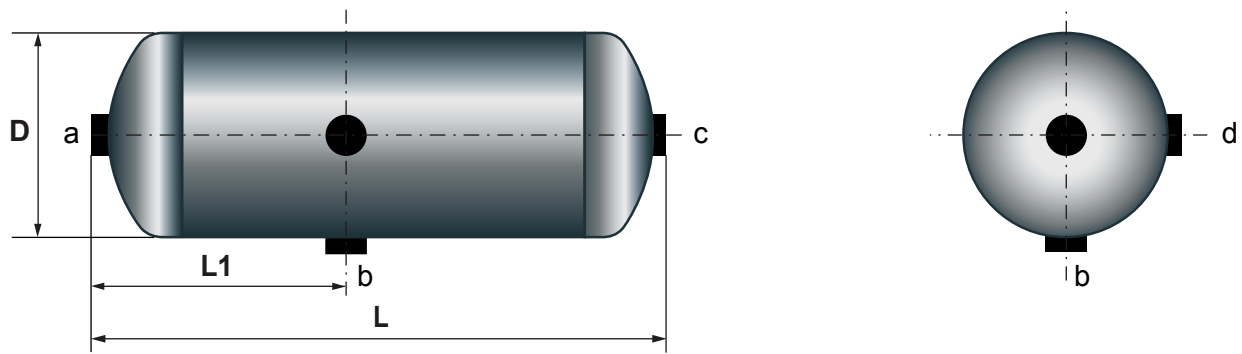
NOOTEBOOM : 0301006



Réf. HOBI Acier	Capacité (Litres)	Pression (Bars)	Dimensions			Piquages		Poids (kg)
			D (mm)	L (mm)	L1 (mm)	a	b	
1S 2460 304	30	15,5	246	714,5	365,8	M22	M22	9,60

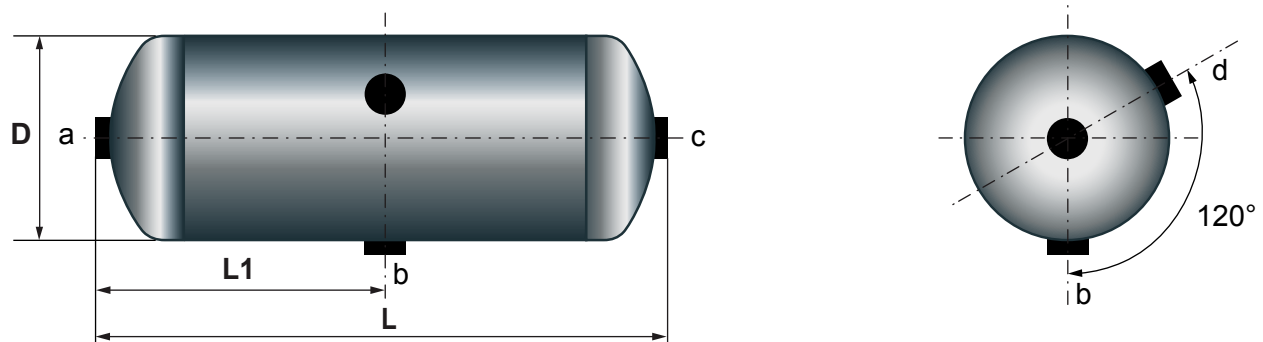
Marque	Réf. Origine	Réf. ALD.	Réf. Le Rés.	Réf. Wab.	Réf. DT	Réf. HAL.	Réf. GIG
MERCEDES	0034323201	25.30.33	-	-	4.66427	-	-
-	0054322301	-	-	-	-	-	-
-	0064324501	-	-	-	-	-	-

PE AUTOMOTIVE : 01637800A



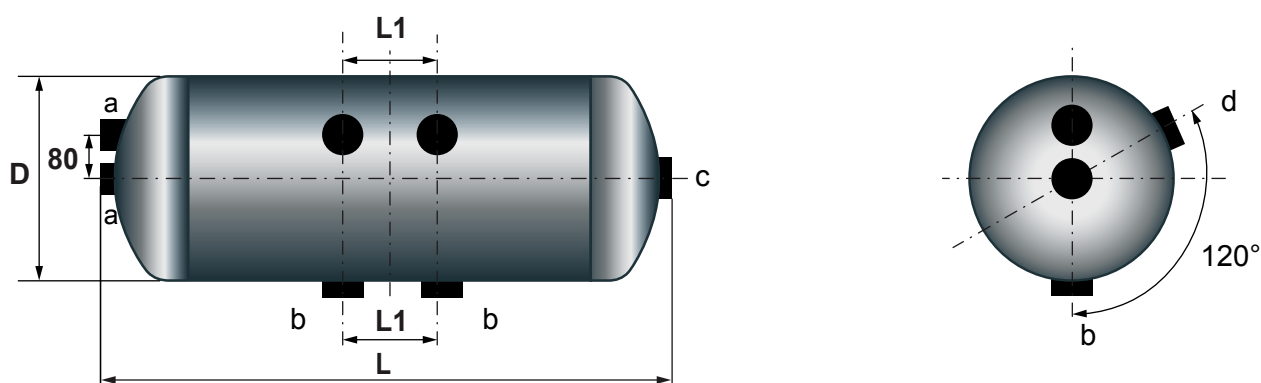
Réf. HOBI Acier	Capacité (Litres)	Pression (Bars)	Dimensions			Piquages				Poids (kg)
			D (mm)	L (mm)	L1 (mm)	a	b	c	d	
1S 2460 306	30	15,5	246	718	359	M22	M22	M22	M22	9,45

Marque	Réf. Origine	Réf. ALD.	Réf. Le Rés.	Réf. Wab.	Réf. DT	Réf. HAL.	Réf. GIG
DAF	1518195	25.30.13	30.25.17	950.630.006.0	-	-	-
RVI	5021170378	-	11823	-	-	-	-



Réf. HOBI Acier	Capacité (Litres)	Pression (Bars)	Dimensions			Piquages				Poids (kg)
			D (mm)	L (mm)	L1 (mm)	a	b	c	d	
1S 2500 280	30	12,5	250	708	354	M22	M22	M22	M22	10,15

Marque	Réf. Origine	Réf. ALD.	Réf. Le Rés.	Réf. Wab.	Réf. DT	Réf. HAL.	Réf. GIG
RVI	5000716327	25.30.35	30.25.67	950.630.005.0	5.70060	-	-
-	5000788007	-	18897	-	6.63805	-	-
-	5000792427	Marque	Réf. Origine	Marque	Réf. Origine	Marque	Réf. Origine
-	5010251045	RVI	5010525447	-	-	-	-
-	5010251046	-	5021170377	-	-	-	-
-	5010251228	-	-	-	-	-	-

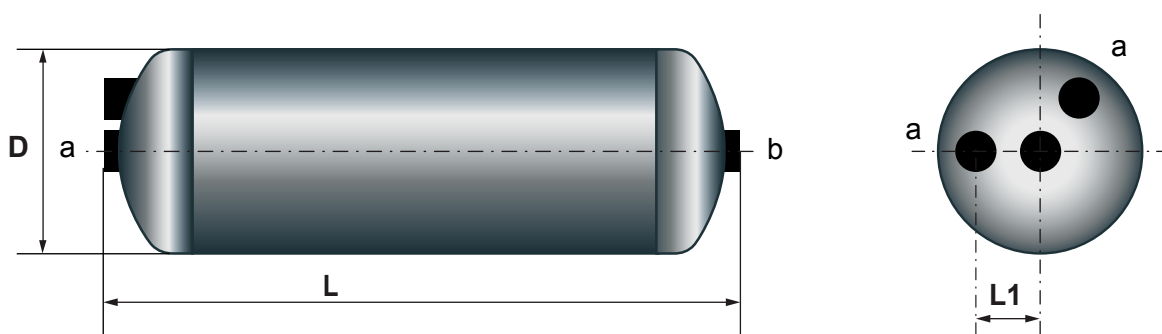
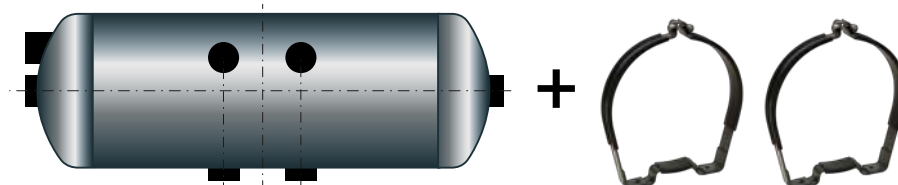


Réf. HOBI Acier	Capacité (Litres)	Pression (Bars)	Dimensions			Piquages				Poids (kg)
			D (mm)	L (mm)	L1 (mm)	a	b	c	d	
1S 2500 302	30	13	250	716	120	M22	M22	M22	M22	10,55

Marque	Réf. Origine	Réf. ALD.	Réf. Le Rés.	Réf. Wab.	Réf. DT	Réf. HAL.	Réf. GIG
RVI	5010251192	25.30.37	30.25.87	-	6.63806	-	-
-	5010300179 ALU	-	10072	-	-	-	-
-	5010525446 ACI	-	-	-	-	-	-

RVI : PREMIUM - KERAX - G340TI

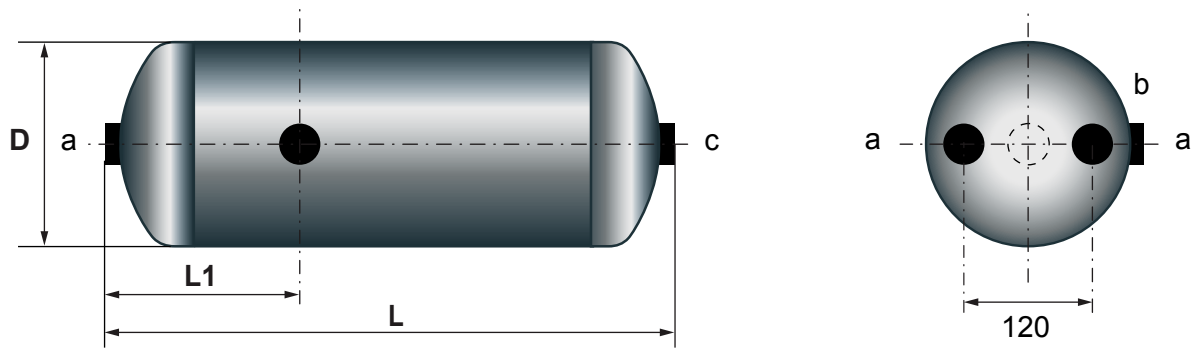
Réf. HOBI : PAC02KIT PREMIUM = un : 1S 2500 302 + deux : 9E 2500 000



Réf. HOBI Acier	Capacité (Litres)	Pression (Bars)	Dimensions			Piquages		Poids (kg)
			D (mm)	L (mm)	L1 (mm)	a	b	
1S 2500 305	30	14	250	740	80	M22	M22	11,20

Marque	Réf. Origine	Réf. ALD.	Réf. Le Rés.	Réf. Wab.	Réf. DT	Réf. HAL.	Réf. GIG
VOLVO	1592927	25.30.40	-	-	2.44357	-	-
-	20714522	-	-	-	-	-	-

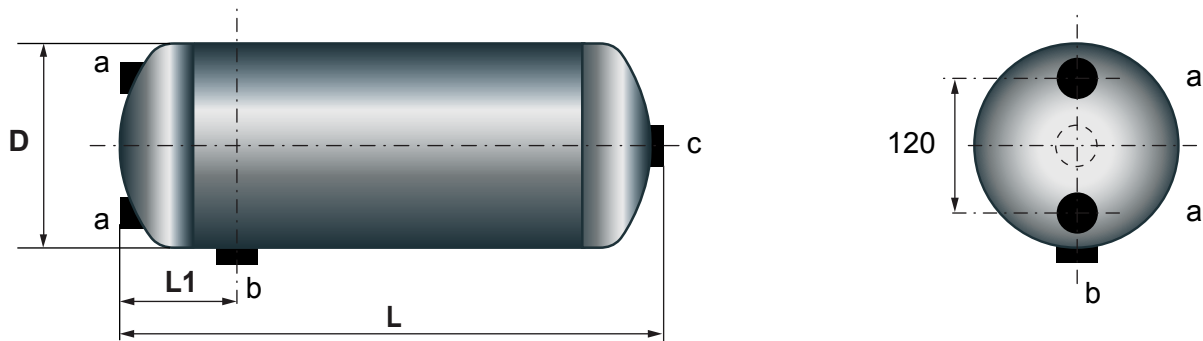
PE AUTOMOTIVE : 14651000A



Réf. HOBI Acier	Capacité (Litres)	Pression (Bars)	Dimensions			Piquages			Poids (kg)
			D (mm)	L (mm)	L1 (mm)	a	b	c	
1S 2760 405	30	14,5	276	568	180	M22	M22	M22	8,80

Marque	Réf. Origine	Réf. ALD.	Réf. Le Rés.	Réf. Wab.	Réf. DT	Réf. HAL.	Réf. GIG
DAF	ABRA383	27.30.53	-	-	-	-	-
-	1402284	-	-	-	-	-	-

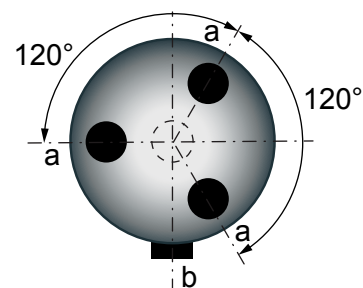
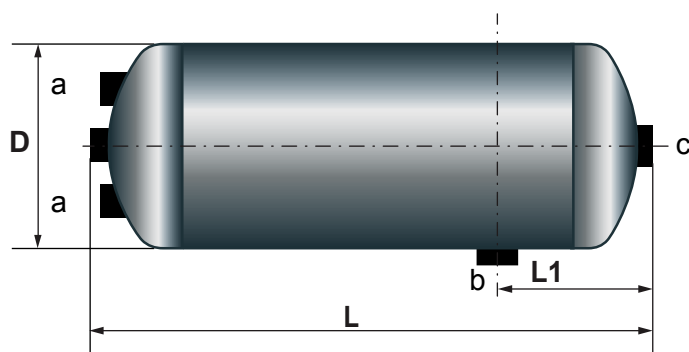
PE AUTOMOTIVE : 10650100A - DAF LF 45 / LF55



Réf. HOBI Acier	Capacité (Litres)	Pression (Bars)	Dimensions			Piquages			Poids (kg)
			D (mm)	L (mm)	L1 (mm)	a	b	c	
1S 2760 302	30	15,5	276	571	166,5	M22	M22	M22	9,10

Marque	Réf. Origine	Réf. ALD.	Réf. Le Rés.	Réf. Wab.	Réf. DT	Réf. HAL.	Réf. GIG
SCANIA	0488217	27.28.41	28.27.38	950.730.005.0	1.18394	-	-
-	1357950	-	10095	-	-	-	-
-	1383777	-	-	-	-	-	-
-	-	-	-	-	-	-	-

SCANIA : Série P,G,R,T - Bus Série F/K/N - Série 4 - Bus Série 4

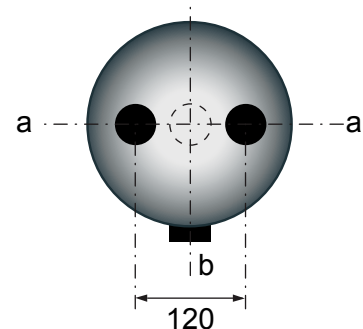
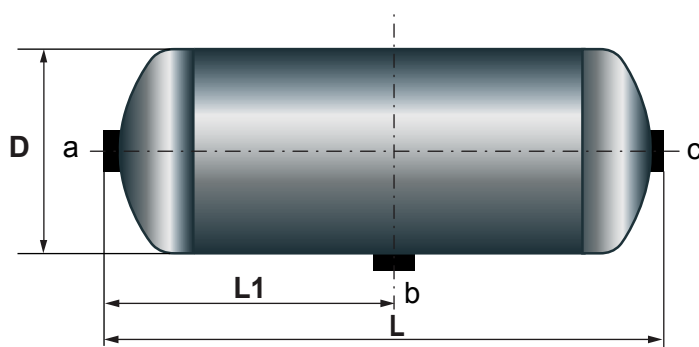


Réf. HOBI Acier	Capacité (Litres)	Pression (Bars)	Dimensions			Piquages			Poids (kg)
			D (mm)	L (mm)	L1 (mm)	a	b	c	
1S 2760 3013	30	15	276	575	106	M22	M22	M22	12,00

Marque	Réf. Origine	Réf. ALD.	Réf. Le Rés.	Réf. Wab.	Réf. DT	Réf. HAL.	Réf. GIG
VOLVO	1076680	27.30.51	30.27.48	950.730.013.0	2.44342	-	-
-	1629406	-	-	-	-	-	-
-	1629420	-	-	-	-	-	-
-	20392307	-	-	-	-	-	-
-	20485246	-	-	-	-	-	-
-	20579606	-	-	-	-	-	-

PE AUTOMOTIVE : 14650000A

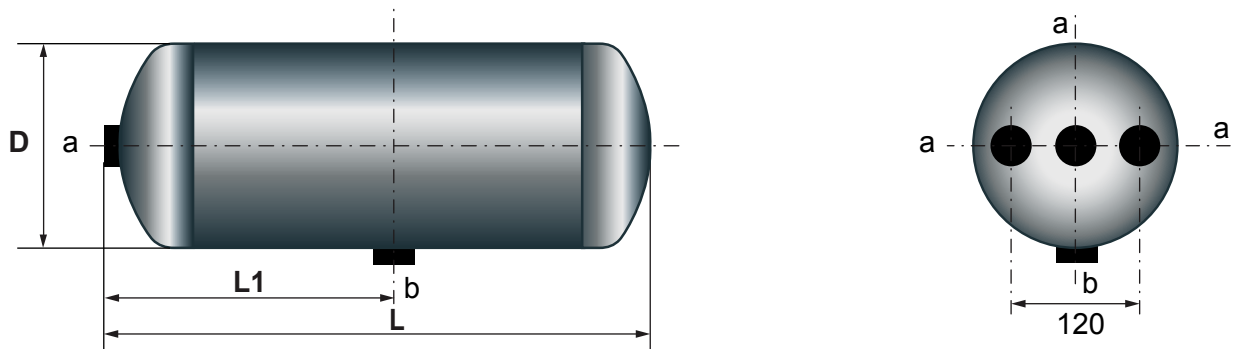
VOLVO : FM 9 - FM 10 - FM 12 - FH 12 - FH 16 - NH 12



Réf. HOBI Acier	Capacité (Litres)	Pression (Bars)	Dimensions			Piquages			Poids Acier (kg)
Réf. HOBI Alu			D (mm)	L (mm)	L1 (mm)	a	b	c	Poids Alu (kg)
1S 2760 305	30	15	276	582	288	M22	M22	M22	9,20
1A 2760 305									6,25

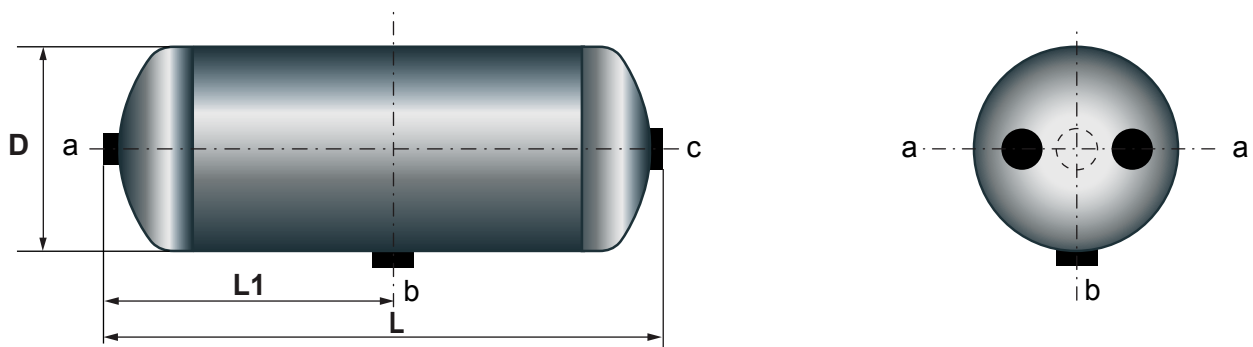
Marque	Réf. Origine	Réf. ALD.	Réf. Le Rés.	Réf. Wab.	Réf. DT	Réf. HAL.	Réf. GIG
DAF	1519220	27.30.41	30.27.07	950.730.007.0	5.70074	-	-
MERCEDES	0004328801	-	18898	-	-	-	-
-	0014320201	-	-	-	-	-	-
-	0024320801	-	-	-	-	-	-
-	0034322101	-	-	-	-	-	-
RVI	5021170384	-	-	-	-	-	-

AUGER : 21951 / PE AUTOMOTIVE : 12624700A-016.224.00A / STELLOX : 8547506SX



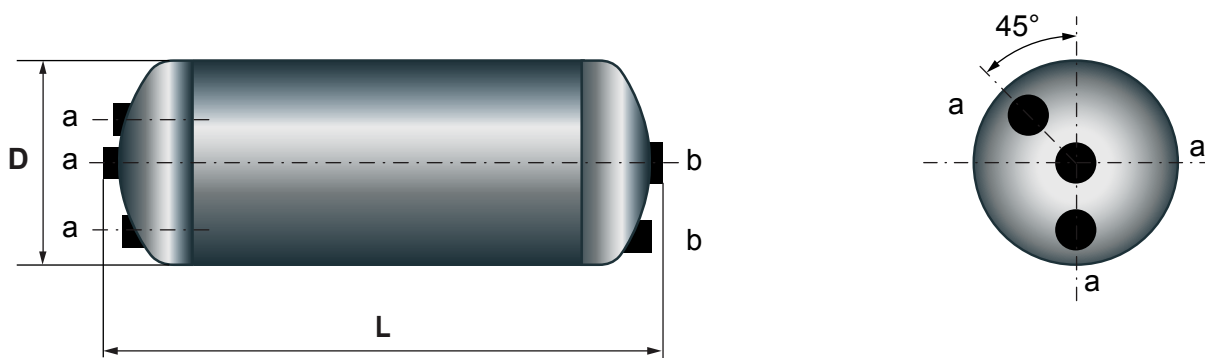
Réf. HOBI Acier	Capacité (Litres)	Pression (Bars)	Dimensions			Piquages		Poids (kg)
			D (mm)	L (mm)	L1 (mm)	a	b	
1S 2760 303	30	15,5	276	585	300,5	M22	M22	9,25

Marque	Réf. Origine	Réf. ALD.	Réf. Le Rés.	Réf. Wab.	Réf. DT	Réf. HAL.	Réf. GIG
MERCEDES	0014328001	27.30.40	30.27.39	-	4.66433	-	-
-	0034322001	-	10099	-	4.66434	-	-
-	0044324301	-	-	-	2.44348	-	-
-	0054322201	-	-	-	-	-	-
-	0054323901	-	-	-	-	-	-
-	0064325401	-	-	-	-	-	-
RVI	5010612687 ACI	-	-	-	-	-	-
-	5010633415 ALU	-	-	-	-	-	-
-	7420904408	-	-	-	-	-	-
VOLVO	20904408	-	-	-	-	-	-



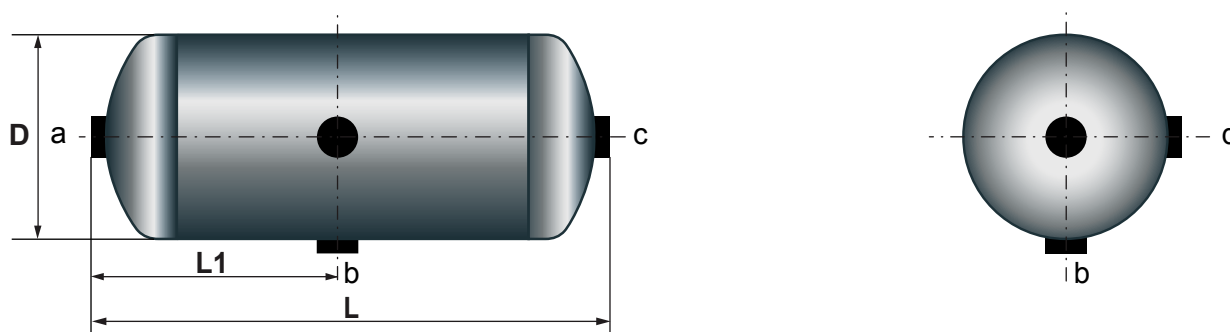
Réf. HOBI Acier	Capacité (Litres)	Pression (Bars)	Dimensions			Piquages			Poids (kg)
			D (mm)	L (mm)	L1 (mm)	a	b	c	
1S 2760 301	30	15	276	588	291	M22	M22	M22	9,20

Marque	Réf. Origine	Réf. ALD.	Réf. Le Rés.	Réf. Wab.	Réf. DT	Réf. HAL.	Réf. GIG
VOLVO	1629415	27.30.50	30.27.08	-	-	-	-
-	20579755	-	10065	-	-	-	-



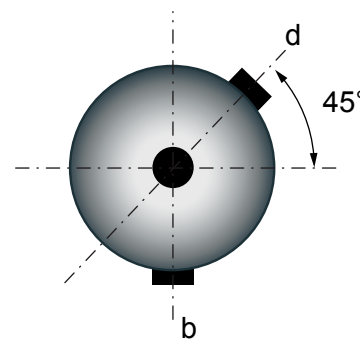
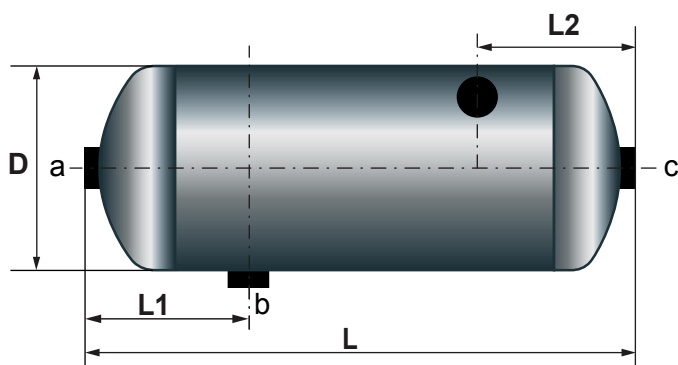
Réf. HOBI Acier	Capacité (Litres)	Pression (Bars)	Dimensions		Piquages		Poids (kg)
			D (mm)	L (mm)	a	b	
1S 2760 308	30	14,5	276	595	M22	M22	9,40

Marque	Réf. Origine	Réf. ALD.	Réf. Le Rés.	Réf. Wab.	Réf. DT	Réf. HAL.	Réf. GIG
DAF	1518196	27.30.49	30.27.47	950.730.006.0	6.63803	-	-
RVI	5021170383	-	13817	-	-	-	-
VOLVO	1592929	-	-	-	-	-	-
-	20716561	-	-	-	-	-	-



Réf. HOBI Acier	Capacité (Litres)	Pression (Bars)	Dimensions			Piquages			Poids (kg)
			D (mm)	L (mm)	L1 (mm)	a	b	c	
1S 3000 302	30	12,5	300	523	261,5	M22	M22	M22	10,25

Marque	Réf. Origine	Réf. ALD.	Réf. Le Rés.	Réf. Wab.	Réf. DT	Réf. HAL.	Réf. GIG
DAF	1506427	30.30.13	30.30.17	950.830.004.0	-	-	SPA255
RVI	5000005717	-	11828	-	-	-	-
-	5000036534	-	-	-	-	-	-
-	5001122465	-	-	-	-	-	-
-	5001822465	-	-	-	-	-	-
-	5021170390	-	-	-	-	-	-



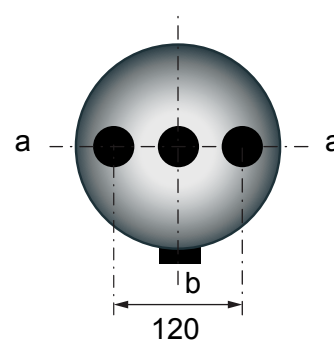
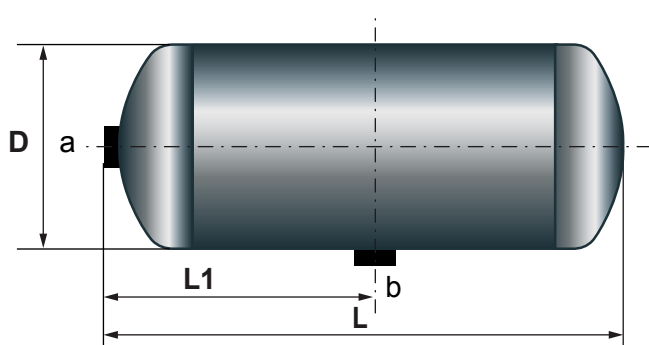
Réf. HOBI Acier	Capacité (Litres)	Pression (Bars)	Dimensions				Piquages				Poids (kg)
			D (mm)	L (mm)	L1 (mm)	L2 (mm)	a	b	c	d	
1S 3000 301	30	13	300	528	150	150	M22	M22	M22	M22	10,50

Marque	Réf. Origine	Réf. ALD.	Réf. Le Rés.	Réf. Wab.	Réf. DT	Réf. HAL.	Réf. GIG
RVI	5000788423	30.30.38	30.30.67	-	-	-	-
-	5000877116	-	12908	-	-	-	-
-	5010251051	-	-	-	-	-	-
-	5010261493	-	-	-	-	-	-
-	5010525418	-	-	-	-	-	-
-	5010559435	-	-	-	-	-	-

PE AUTOMOTIVE : 25650900A

RVI : CBH - CLM - GBC - GBH - GLC - GLM - GLR - TBH - TLM - M140/160/200/230 - MIDLINER

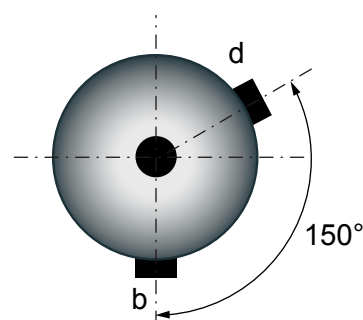
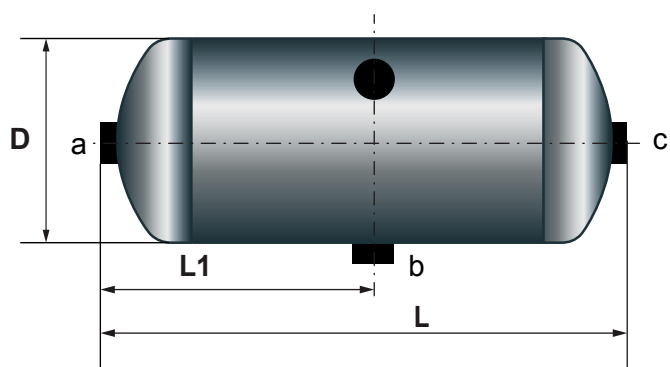
RVI : M/S 150/180/210/220/230TI/250 - MIDLUM - KERAX



Réf. HOBI Acier	Capacité (Litres)	Pression (Bars)	Dimensions			Piquages		Poids (kg)
			D (mm)	L (mm)	L1 (mm)	a	b	
1S 3100 302	30	12,5	310	462	239,5	M22	M22	9,35

Marque	Réf. Origine	Réf. ALD.	Réf. Le Rés.	Réf. Wab.	Réf. DT	Réf. HAL.	Réf. GIG
MAN	81514010180	31.30.40	-	-	3.70114	-	-
-	81514010204	-	-	-	-	-	-
-	81514010239	-	-	-	-	-	-
-	81514010249	-	-	-	-	-	-
-	81514010253	-	-	-	-	-	-
-	81514016013	-	-	-	-	-	-

PE AUTOMOTIVE : 03636200A - MAN : BUS LIONS /TGA/TGL/TGM/TGS/TGX

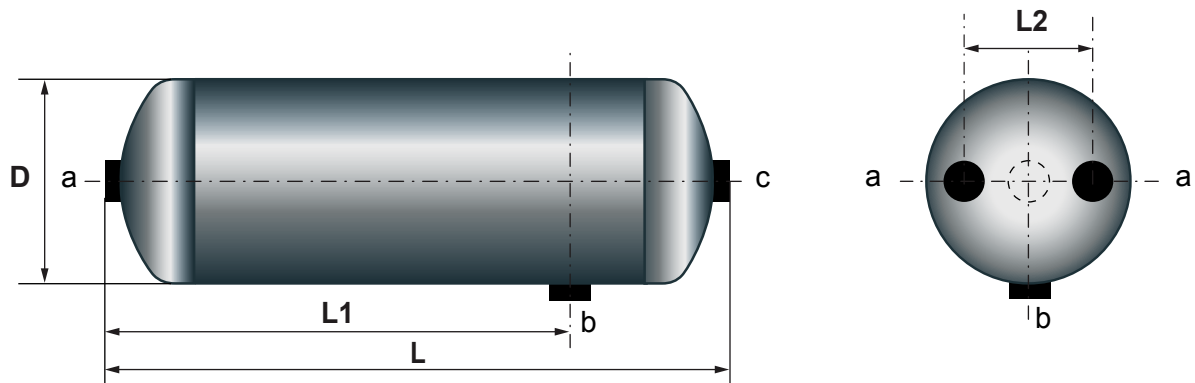


Réf. HOBI Acier	Capacité (Litres)	Pression (Bars)	Dimensions			Piquages				Poids (kg)
			D (mm)	L (mm)	L1 (mm)	a	b	c	d	
1S 3200 300	30	14	320	480	239,5	M22	M22	M22	M22	12,00

Marque	Réf. Origine	Réf. ALD.	Réf. Le Rés.	Réf. Wab.	Réf. DT	Réf. HAL.	Réf. GIG
RVI	5010251053	32.30.42	30.32.67	-	-	-	-
-	5010261042	-	10041	-	-	-	-
-	5010525419 ACI	-	-	-	-	-	-
-	5010260642 ALU	-	-	-	-	-	-

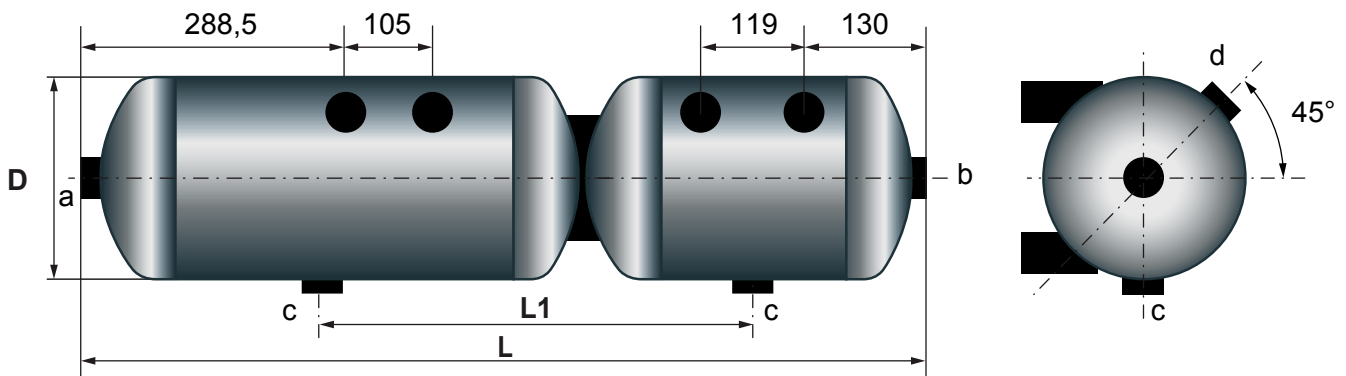
PE AUTOMOTIVE : 25650600A

RVI : GAMME "R" - MAGNUM - MANAGER



Réf. HOBI Acier	Capacité (Litres)	Pression (Bars)	Dimensions				Piquages			Poids (kg)
			D (mm)	L (mm)	L1 (mm)	L2 (mm)	a	b	c	
1S 2760 330	33	14	276	635	514	120	M22	M22	M22	10,00

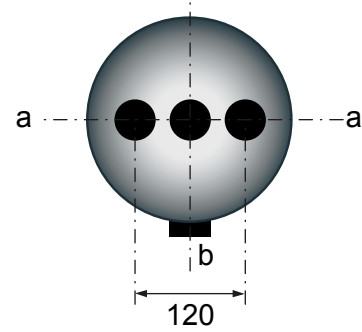
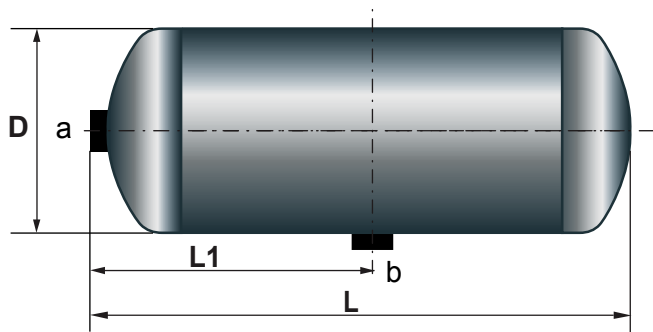
Marque	Réf. Origine	Réf. ALD.	Réf. Le Rés.	Réf. Wab.	Réf. DT	Réf. HAL.	Réf. GIG
SCANIA	308686	27.33.42	33.27.38	950.733.002.0	1.18393	-	-
-	308687	-	10001	-	-	-	-
-	308688	-	-	-	-	-	-
-	1003109	-	-	-	-	-	-
-	1341662	-	-	-	-	-	-



Réf. HOBI Acier	Capacité (Litres)	Pression (Bars)	Dimensions				Piquages				Poids (kg)
			D (mm)	L (mm)	L1 (mm)	a	b	c	d		
2S 3000 507	34 + 20	12,5	300	944	479	M22	M22	M22	M22	13,60	

Marque	Réf. Origine	Réf. ALD.	Réf. Le Rés.	Réf. Wab.	Réf. DT	Réf. HAL.	Réf. GIG
DAF	1687408	-	-	-	-	-	-
-	1788475	-	-	-	-	-	-

DAF : XF 105 - CF 85 - CF 75

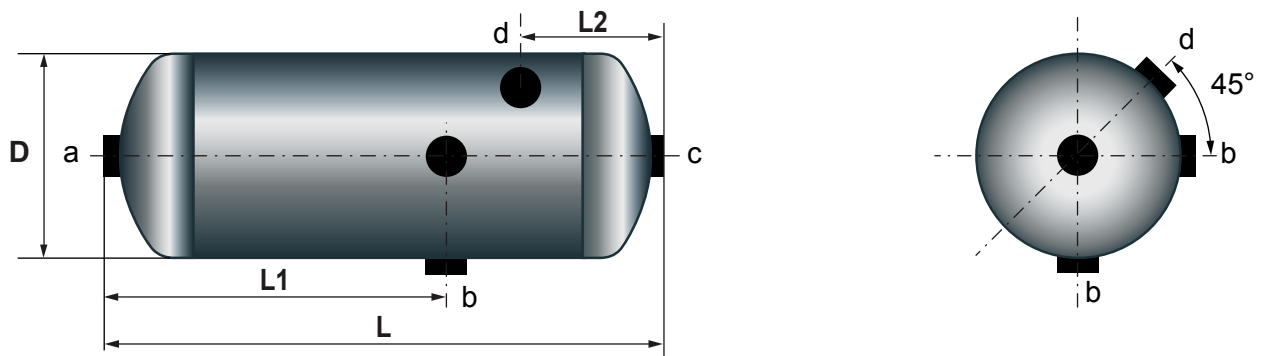


Réf. HOBI Acier	Capacité (Litres)	Pression (Bars)	Dimensions			Piquages		Poids (kg)
			D (mm)	L (mm)	L1 (mm)	a	b	
1S 2760 350	35	15,5	276	663	339,5	M22	M22	10,90

Marque	Réf. Origine	Réf. ALD.	Réf. Le Rés.	Réf. Wab.	Réf. DT	Réf. HAL.	Réf. GIG
MERCEDES	0034329501	27.35.40	-	-	4.66435	-	-
-	0054322701	-	-	-	-	-	-
-	0064325601	-	-	-	-	-	-

PE AUTOMOTIVE : 01637600A - AUGER : 21938

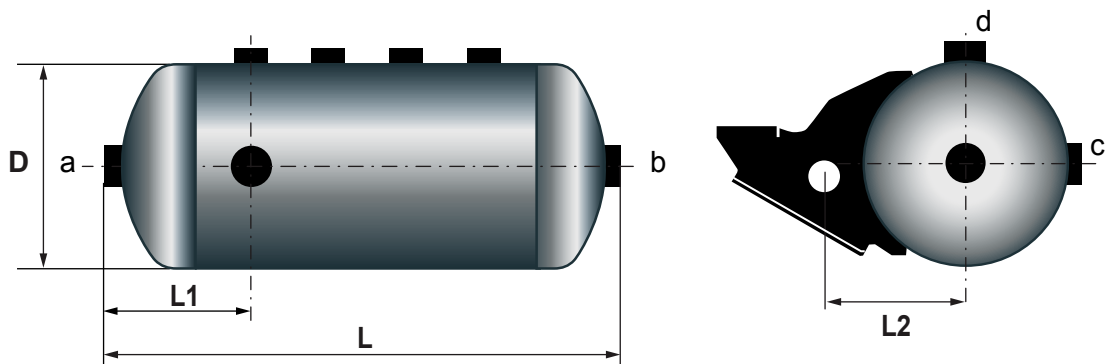
MERCEDES : ACTROS + ATEGO jusqu'à 18 t + AXOR + ECONIC + ACTROS MP4 + ANTOS + AROCS



Réf. HOBI Acier	Capacité (Litres)	Pression (Bars)	Dimensions				Piquages				Poids (kg)
			D (mm)	L (mm)	L1 (mm)	L2 (mm)	a	b	c	d	
1S 3000 360	36	12,5	300	596	334	162	M22	M22	M22	M22	10,80

Marque	Réf. Origine	Réf. ALD.	Réf. Le Rés.	Réf. Wab.	Réf. DT	Réf. HAL.	Réf. GIG
DAF	0254763	30.36.48	36.30.47	950.836.001.0	5.70050	-	-
-	0254769	-	25.47.63	-	-	-	-
-	0254783	-	14269	-	-	-	-
-	1227888	Marque	Réf. Origine	Marque	Réf. Origine	Marque	Réf. Origine
-	1233667	RVI	5021170391	-	-	-	-
-	1616332	-	-	-	-	-	-
-	1733544	-	-	-	-	-	-

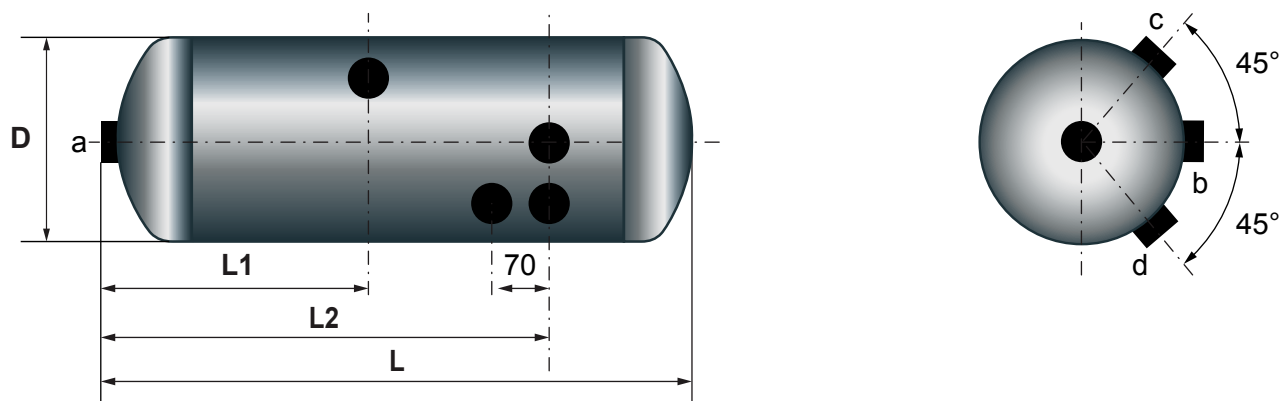
DAF : LF 55/CF 65 - 75 - 85/XF 95 - 105



Réf. HOBI Acier	Capacité (Litres)	Pression (Bars)	Dimensions				Piquages				Poids (kg)
			D (mm)	L (mm)	L1 (mm)	L2 (mm)	a	b	c	d	
2S 3000 360	36	15,5	300	604	189,5	204	M22	M22	M22	M22	16,00

Marque	Réf. Origine	Réf. ALD.	Réf. Le Rés.	Réf. Wab.	Réf. DT	Réf. HAL.	Réf. GIG
DAF	1691625	30.36.51	-	-	5.70075	-	-
-	1685296	-	-	-	-	-	-

DAF : XF 105

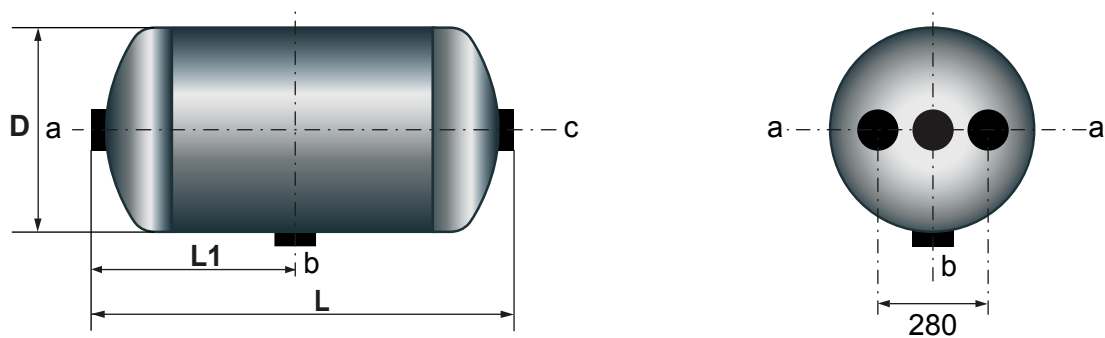


Réf. HOBI Acier	Capacité (Litres)	Pression (Bars)	Dimensions				Piquages				Poids (kg)
			D (mm)	L (mm)	L1 (mm)	L2 (mm)	a	b	c	d	
1S 2760 380	38	15	276	710	359	592,5	M22	M22	M22	M22	12,00

Marque	Réf. Origine	Réf. ALD.	Réf. Le Rés.	Réf. Wab.	Réf. DT	Réf. HAL.	Réf. GIG
RVI	7421187793 ACI	-	-	-	-	-	-
-	7421335125 ALU	-	-	-	-	-	-
VOLVO	21187793 ACI	-	-	-	-	-	-
-	21335125 ALU	-	-	-	-	-	-

PE AUTOMOTIVE : 25651700A - 14651700A

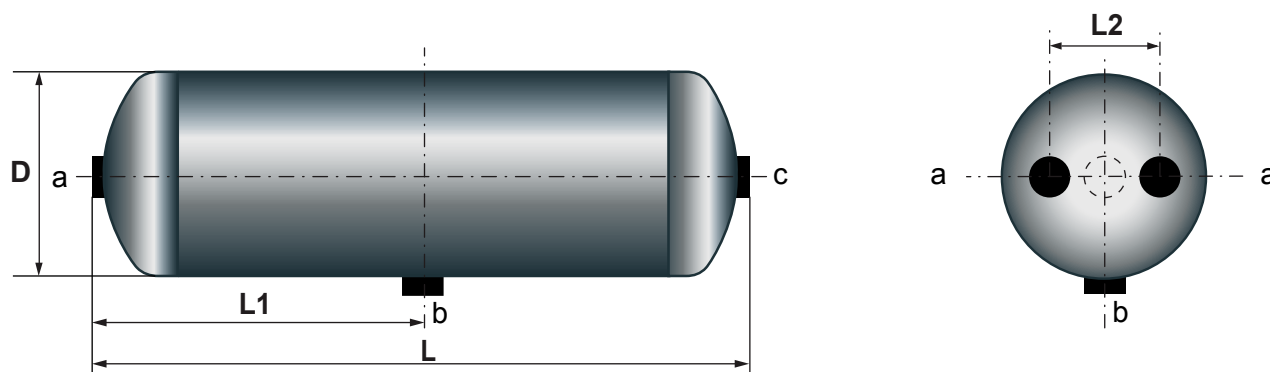
RVI : GAMME "C" - "K" - "T" VOLVO : GAMME "FH" - "FM"



Réf. HOBI Acier	Capacité (Litres)	Pression (Bars)	Dimensions			Piquages			Poids (kg)
			D (mm)	L (mm)	L1 (mm)	a	b	c	
1S 3960 390	39	15	396	417	208,5	M22	M22	M22	12,00

Marque	Réf. Origine	Réf. ALD.	Réf. Le Rés.	Réf. Wab.	Réf. DT	Réf. HAL.	Réf. GIG
RVI	7421187795 ACI	-	-	-	2.44347	-	-
-	7421335128 ALU	-	-	-	-	-	-
VOLVO	21187795 ACI	-	-	-	-	-	-
-	21335128 ALU	-	-	-	-	-	-

PE AUTOMOTIVE : 14651600A - 25651600A



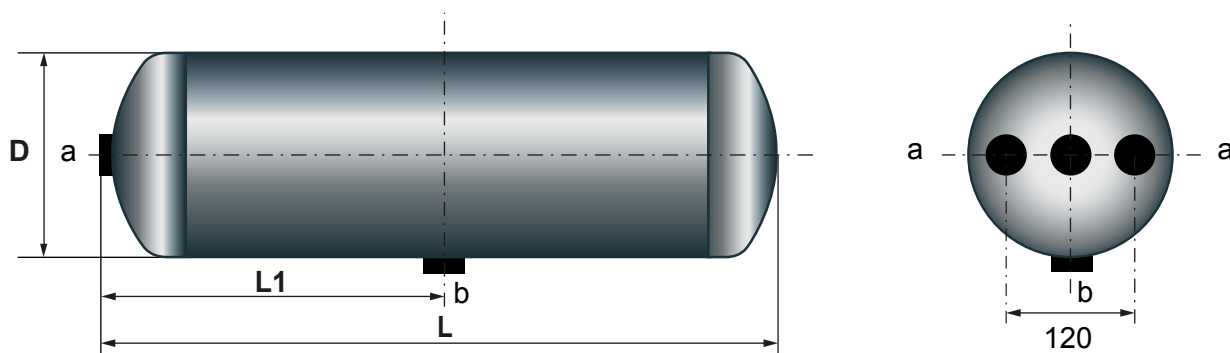
Réf. HOBI Acier	Capacité (Litres)	Pression (Bars)	Dimensions				Piquages			Poids (kg)
			D (mm)	L (mm)	L1 (mm)	L2 (mm)	a	b	c	
1S 2460 400	40	15,5	246	927	460,5	120	M22	M22	M22	11,50

Marque	Réf. Origine	Réf. ALD.	Réf. Le Rés.	Réf. Wab.	Réf. DT	Réf. HAL.	Réf. GIG
DAF	1505416	25.40.41	40.24.07	950.540.001.0	5.70058	030351509	10500974
MAN	81514010025	-	855	950.540.009.0	-	-	SPA1007
-	81514010033	-	-	-	-	-	-
-	81514010049	Marque	Réf. Origine	Marque	Réf. Origine	Marque	Réf. Origine
-	81514010090	MAN	81514015031	MAN	81514016005	MERCEDES	0034322301
-	81514010142	-	81514015033	-	81810129155	RVI	0038437700
-	81514015030	-	81514015044	MERCEDES	0004322101	-	-

PE AUTOMOTIVE : 01623400A - 03605700A - 07645200A

MAN : E2000 - EL - F2000 - F90 - LIONS CLASSIC - ND - NG - NL - RH - SD - SG - SL - SR - SUE - UEL

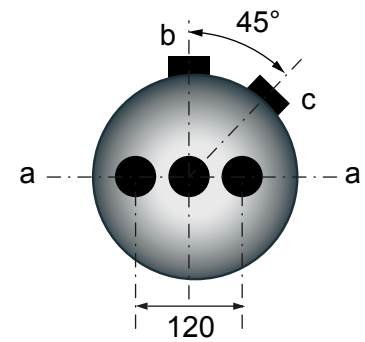
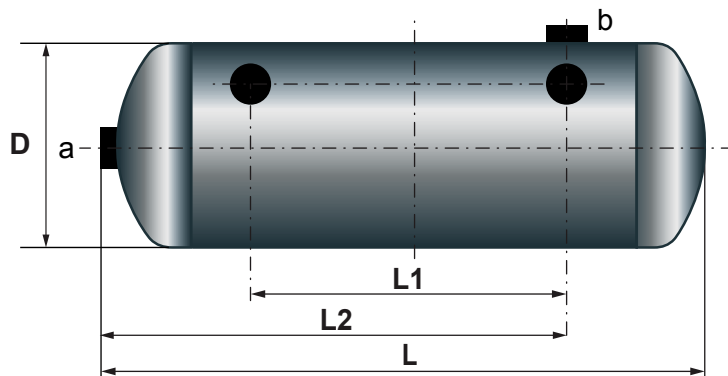
LIEBHERR : 502918901 - 502918908/DOLL : 8150021 - NOOTEBOOM : 0301008



Réf. HOBI Acier	Capacité (Litres)	Pression (Bars)	Dimensions			Piquages		Poids (kg)
			D (mm)	L (mm)	L1 (mm)	a	b	
1S 2460 403	40	12,5	246	932,5	474,8	M22	M22	12,80

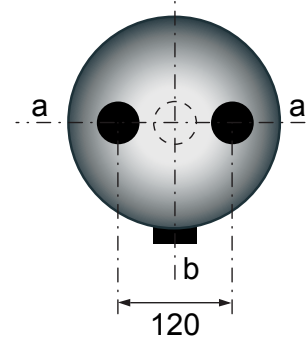
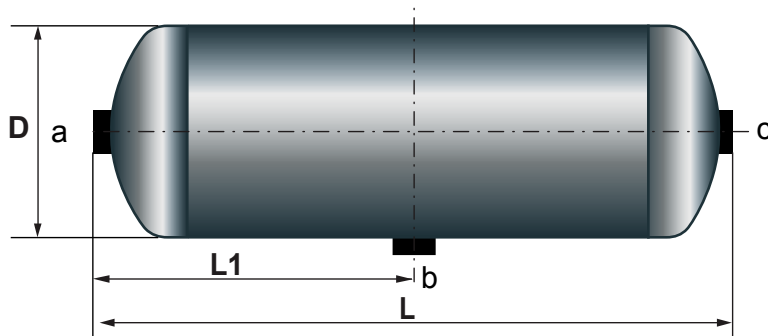
Marque	Réf. Origine	Réf. ALD.	Réf. Le Rés.	Réf. Wab.	Réf. DT	Réf. HAL.	Réf. GIG
MERCEDES	0044320001	25.40.33	-	-	4.67696	-	-
-	0054322901	-	-	-	-	-	-
-	0064324701	-	-	-	-	-	-

PE AUTOMOTIVE : 01637000A



Réf. HOBI Acier	Capacité (Litres)	Pression (Bars)	Dimensions				Piquages			Poids (kg)
			D (mm)	L (mm)	L1 (mm)	L2 (mm)	a	b	c	
1S 2760 408	40	15	276	747	385	607,5	M22	M22	M22	17,50

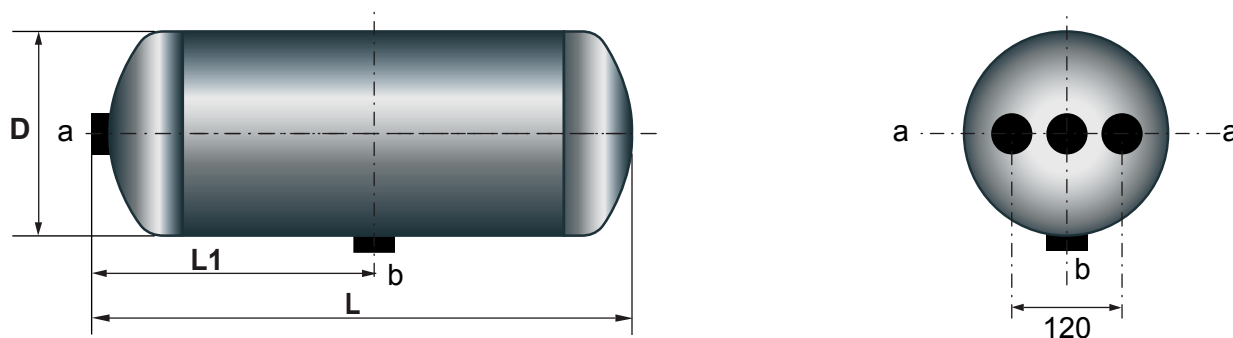
Marque	Réf. Origine	Réf. ALD.	Réf. Le Rés.	Réf. Wab.	Réf. DT	Réf. HAL.	Réf. GIG
RVI	5010525149 ACI	27.40.37	-	-	6.63814	-	-
-	7420904411 ACI	-	-	-	2.44343	-	-
-	7421217485 ALU	-	-	-	-	-	-
VOLVO	20904411 ACI	-	-	-	-	-	-
-	21217485 ALU	-	-	-	-	-	-



Réf. HOBI Acier	Capacité (Litres)	Pression (Bars)	Dimensions			Piquages			Poids (kg)
			D (mm)	L (mm)	L1 (mm)	a	b	c	
1S 2760 400	40	12,5	276	760	377	M22	M22	M22	11,80

Marque	Réf. Origine	Réf. ALD.	Réf. Le Rés.	Réf. Wab.	Réf. DT	Réf. HAL.	Réf. GIG
DAF	1506426	27.40.41	40.27.07	950.740.002.0	5.70061	030351209	10500975
IVECO	3304762R1	-	856	950.740.010.0	9.67008	-	SPA1008
MAN	81514010145	-	-	950.740.904.0	-	-	-
MERCEDES	0034322501	-	-	-	-	-	-
SCANIA	1935528	-	-	-	-	-	-
VOLVO	11117328	-	-	-	-	-	-

LIEBHERR : 502917201 / PE AUTOMOTIVE : 07645300A / AIR FREN : 01276040/LR40 - NOOTEBOOM : 0301009

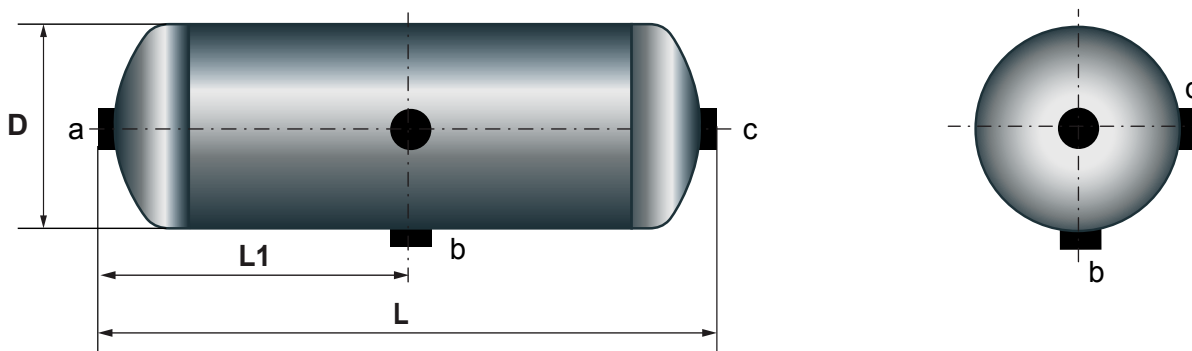


Réf. HOBI Acier	Capacité (Litres)	Pression (Bars)	Dimensions			Piquages		Poids (kg)
			D (mm)	L (mm)	L1 (mm)	a	b	
1S 3100 405	40	12,5	310	605	309,5	M22	M22	12,80

Marque	Réf. Origine	Réf. ALD.	Réf. Le Rés.	Réf. Wab.	Réf. DT	Réf. HAL.	Réf. GIG
MAN	81514010182	31.40.40	-	-	3.70120	-	-
-	81514010206	-	-	-	-	-	-
-	81514010241	-	-	-	-	-	-
-	81514016015	-	-	-	-	-	-
-	81514016019	-	-	-	-	-	-

PE AUTOMOTIVE : 03636800A

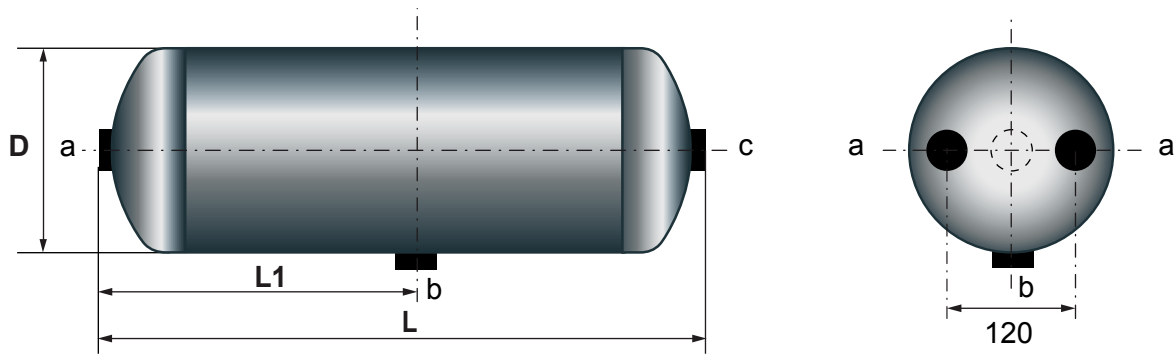
MAN : BUS - LIONS REGIO - TGA - TGS - TGX - TRENDLINER



Réf. HOBI Acier	Capacité (Litres)	Pression (Bars)	Dimensions			Piquages				Poids (kg)
			D (mm)	L (mm)	L1 (mm)	a	b	c	d	
1S 3100 404	40	12,5	310	609	304,5	M22	M22	M22	M22	12,90

Marque	Réf. Origine	Réf. ALD.	Réf. Le Rés.	Réf. Wab.	Réf. DT	Réf. HAL.	Réf. GIG
REMORQUE	-	31.40.13	-	-	-	-	-

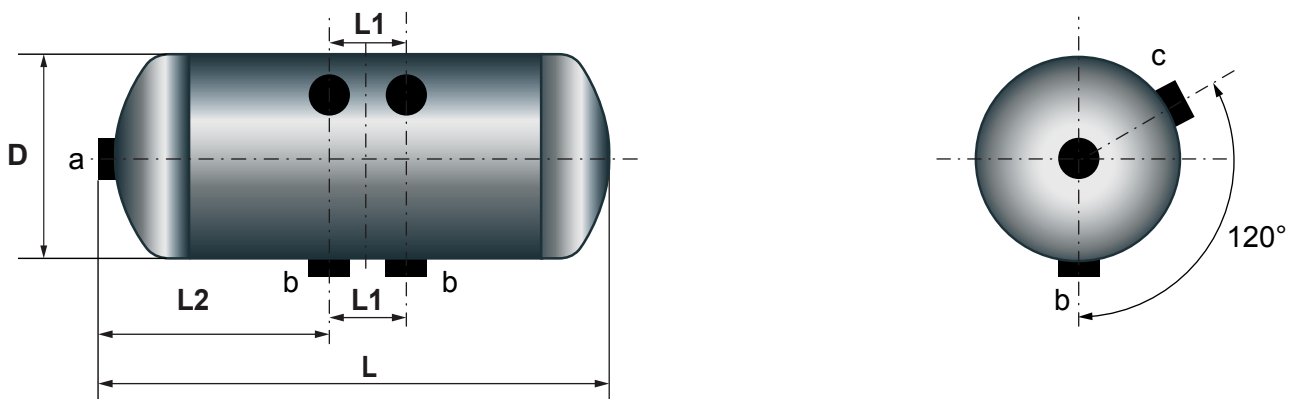
LECITRAILER : 04160090



Réf. HOBI Acier	Capacité (Litres)	Pression (Bars)	Dimensions			Piquages			Poids (kg)
			D (mm)	L (mm)	L1 (mm)	a	b	c	
1S 3100 401	40	12,5	310	625	309,5	M22	M22	M22	23,40

Marque	Réf. Origine	Réf. ALD.	Réf. Le Rés.	Réf. Wab.	Réf. DT	Réf. HAL.	Réf. GIG
REMORQUE	-	31.40.41	-	950.740.906.0	9.67004	030362009	-
-	-	-	-	-	-	030362012	-

PE AUTOMOTIVE : 07645900A

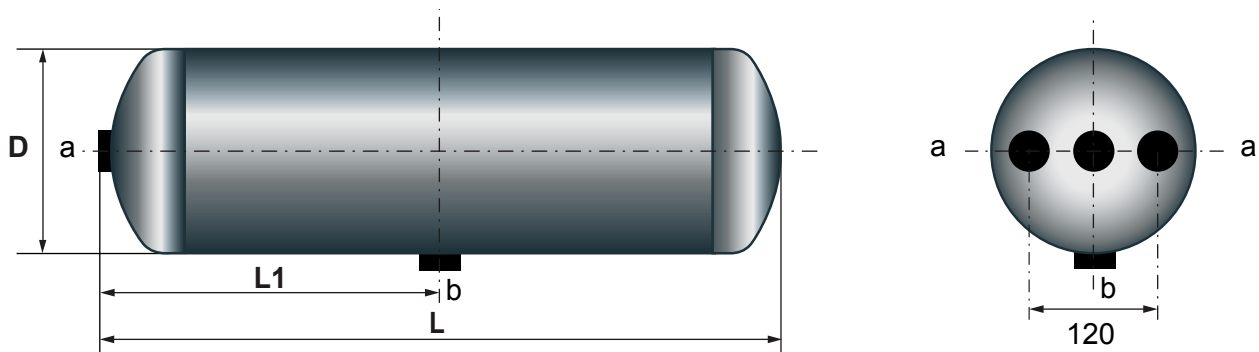


Réf. HOBI Acier	Capacité (Litres)	Pression (Bars)	Dimensions				Piquages			Poids (kg)
			D (mm)	L (mm)	L1 (mm)	L2 (mm)	a	b	c	
1S 3200 400	40	14	320	600	135	238,5	M22	M22	M22	15,50

Marque	Réf. Origine	Réf. ALD.	Réf. Le Rés.	Réf. Wab.	Réf. DT	Réf. HAL.	Réf. GIG
RVI	5010251057	32.40.42	40.32.67	-	-	-	-
-	5010251449	-	10042	-	-	-	-
-	5010251454	-	-	-	-	-	-
-	5010261043	-	-	-	-	-	-
-	5010525449 ACI	-	-	-	-	-	-
-	5010260643 ALU	-	-	-	-	-	-

PE AUTOMOTIVE : 25650000A

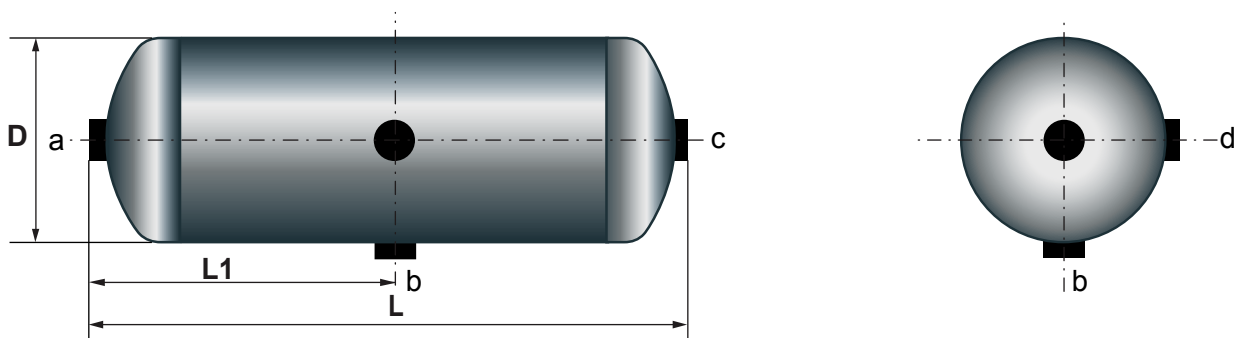
RVI : MAGNUM - GAMME "M" & "S" 150/180/210/220/230TI/560



Réf. HOBI Acier	Capacité (Litres)	Pression (Bars)	Dimensions			Piquages		Poids (kg)
			D (mm)	L (mm)	L1 (mm)	a	b	
1S 2760 450	45	15,56	276	844	430,5	M22	M22	12,00

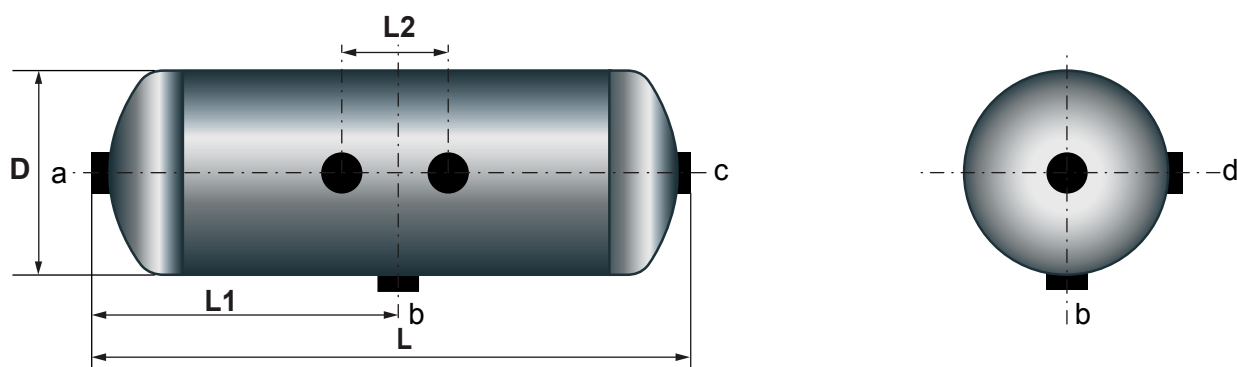
Marque	Réf. Origine	Réf. ALD.	Réf. Le Rés.	Réf. Wab.	Réf. DT	Réf. HAL.	Réf. GIG
MERCEDES	0034329901	27.45.40	-	-	4.66437	-	-
-	0054322801	-	-	-	-	-	-
-	0064325801	-	-	-	-	-	-

PE AUTOMOTIVE : 01637100A



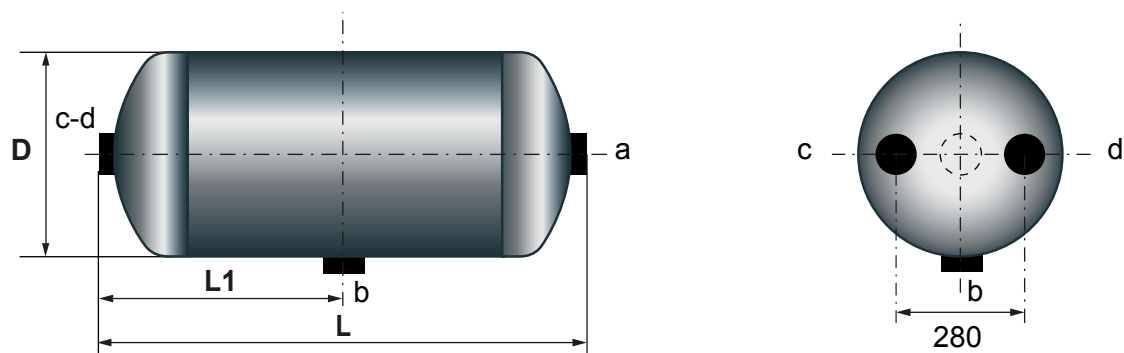
Réf. HOBI Acier	Capacité (Litres)	Pression (Bars)	Dimensions			Piquages				Poids Acier (kg)
			D (mm)	L (mm)	L1 (mm)	a	b	c	d	12,60
1S 3000 430	45	12,5	300	740	370	M22	M22	M22	M22	12,60
Réf. HOBI Alu										Poids Alu (kg)
1A 3000 430	45	12,5	300	740	370	M22	M22	M22	M22	8,00

Marque	Réf. Origine	Réf. ALD.	Réf. Le Rés.	Réf. Wab.	Réf. DT	Réf. HAL.	Réf. GIG
DAF	1518199	30.45.13	45.30.17	950.845.002.0	5.70082	030390209	-
RVI	5000168599	30.45.13L	11610	-	-	-	-
-	5000568383	-	-	-	-	-	-
-	5001822472	-	-	-	-	-	-
-	5021170392	-	-	-	-	-	-
SCANIA	1935530	-	-	-	-	-	-



Réf. HOBI Acier	Capacité (Litres)	Pression (Bars)	Dimensions				Piquages				Poids Acier (kg)	
			D (mm)	L (mm)	L1 (mm)	L2 (mm)	a	b	c	d	Poids Alu (kg)	
1S 3000 452												13,25
Réf. HOBI Alu												Poids Alu (kg)
1A 3000 452	45	12,5	300	740	370	200	M22	M22	M22	M22		8,10

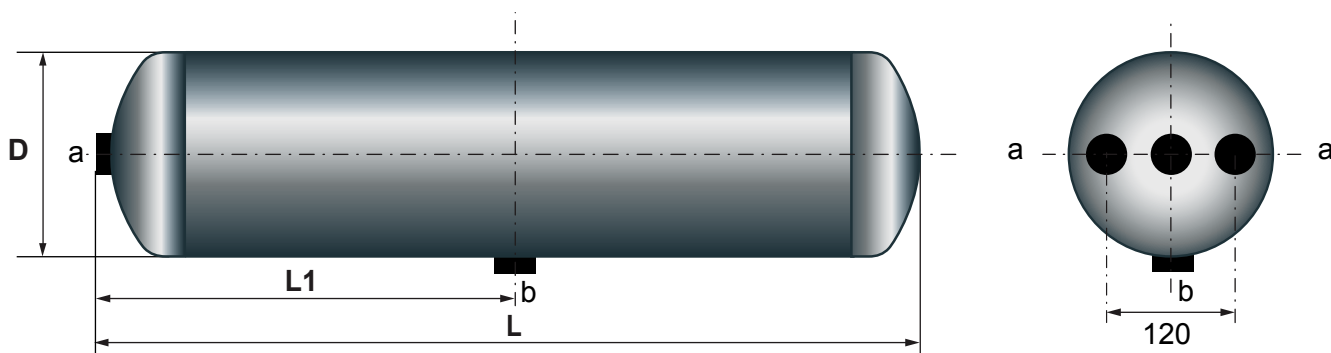
Marque	Réf. Origine	Réf. ALD.	Réf. Le Rés.	Réf. Wab.	Réf. DT	Réf. HAL.	Réf. GIG
FRUEHAUF	0883332	30.45.44	45.30.47	950.845.001.0	9.67005	032304513S	10501138
REMORQUE	-	F001432	10024	-	-	-	SPA228
-	-	30.45.44L	-	-	-	-	-
SCHMITZ CARGOBULL : 110500400 / RENAULT : 06310280 / DAF : SPA22890055024G / VEREM : P06P06A							
VOLVO : WA9508450010 - CHEREAU : CH11871							



Réf. HOBI Acier	Capacité (Litres)	Pression (Bars)	Dimensions			Piquages				Poids (kg)
			D (mm)	L (mm)	L1 (mm)	a	b	c	d	
1S 3960 502	50	15	396	480	245	M22	M22	M22	M22	14,80

Marque	Réf. Origine	Réf. ALD.	Réf. Le Rés.	Réf. Wab.	Réf. DT	Réf. HAL.	Réf. GIG
VOLVO	1628927	40.50.51	50.40.08	950.050.005.0	2.44346	-	-
-	20392308	-	10110	-	-	-	-
-	20485247	-	-	-	-	-	-
-	20579608	-	-	-	-	-	-

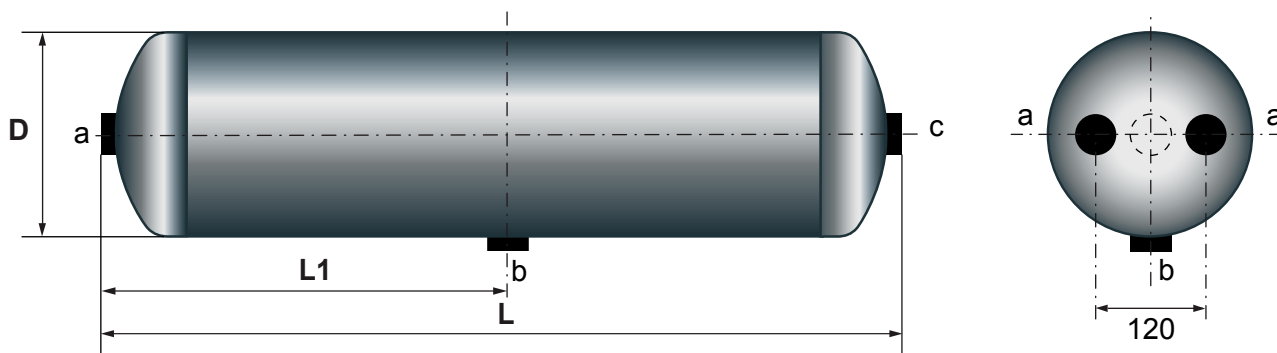
PE AUTOMOTIVE : 14650400A



Réf. HOBI Acier	Capacité (Litres)	Pression (Bars)	Dimensions			Piquages		Poids (kg)
			D (mm)	L (mm)	L1 (mm)	a	b	
1S 2460 602	60	12,5	246	1369	693	M22	M22	16,80

Marque	Réf. Origine	Réf. ALD.	Réf. Le Rés.	Réf. Wab.	Réf. DT	Réf. HAL.	Réf. GIG
MERCEDES	0044324001	-	-	-	4.67604	-	-
-	0054323701	-	-	-	-	-	-
-	0064324901	-	-	-	-	-	-
-	-	-	-	-	-	-	-

PE AUTOMOTIVE : 01636900A



Réf. HOBI Acier	Capacité (Litres)	Pression (Bars)	Dimensions			Piquages			Poids (kg)
			D (mm)	L (mm)	L1 (mm)	a	b	c	
1S 2760 602	60	12,5	276	1100	553	M22	M22	M22	16,10

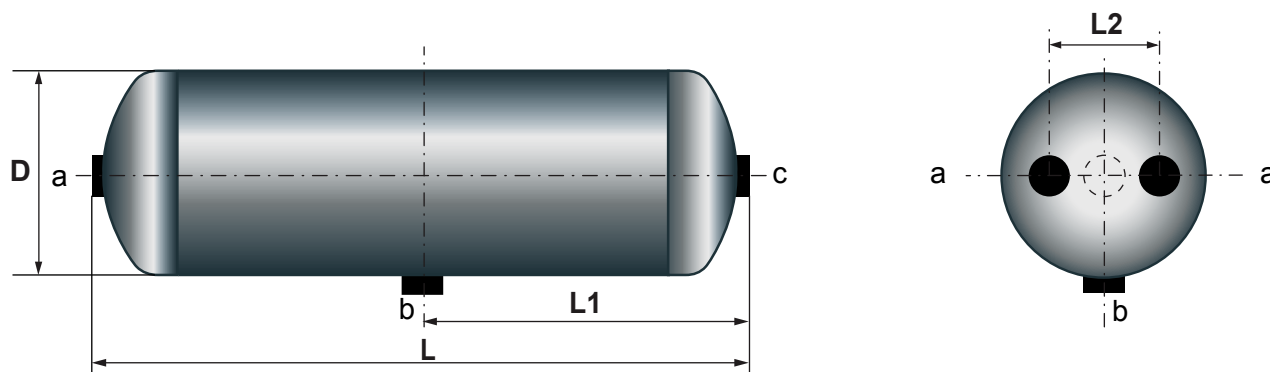
Marque	Réf. Origine	Réf. ALD.	Réf. Le Rés.	Réf. Wab.	Réf. DT	Réf. HAL.	Réf. GIG
DAF	0719030	27.60.41	60.27.07	950.760.002.0	5.70062	030351609	10500977
-	1505417	-	858	950.760.006.0	-	-	SPA1011
EVOBUS	8285420000	-	-	-	-	-	-
MAN	ZG102010007	Marque	Réf. Origine	Marque	Réf. Origine	Marque	Réf. Origine
MERCEDES	0044323201	RENAULT	4820378020	-	-	-	-
-	0044328901	SCANIA	1935529	-	-	-	-
-	0064326901	SCHMITZ	4519993102	-	-	-	-

PE AUTOMOTIVE : 07645400A - LR 60 L

SAF: 4105000400-4105000500 / STELLOX: 8547505SX / AIR FREN : 01276060

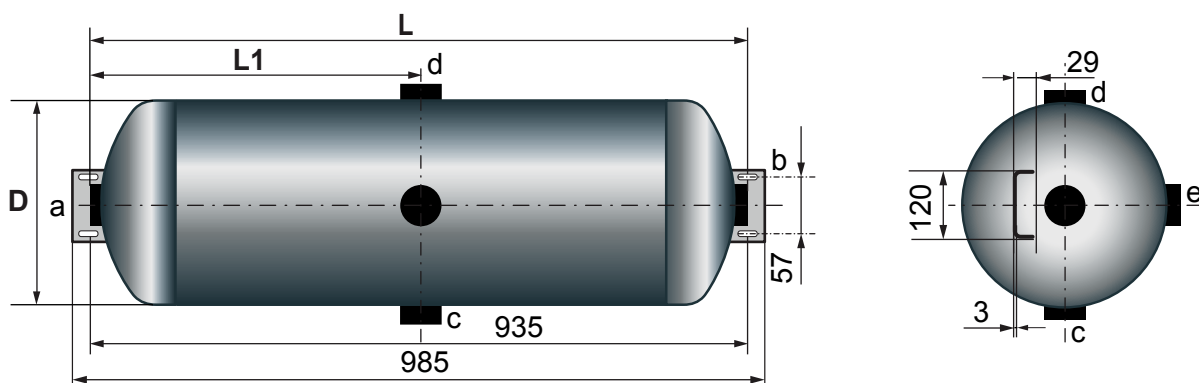
AUGER : 21906 / BPW : 0220041500 / HENDRICKSON : 4519993102 / LIEBHERR : 10172724

NOOTEBOOM : 0301013



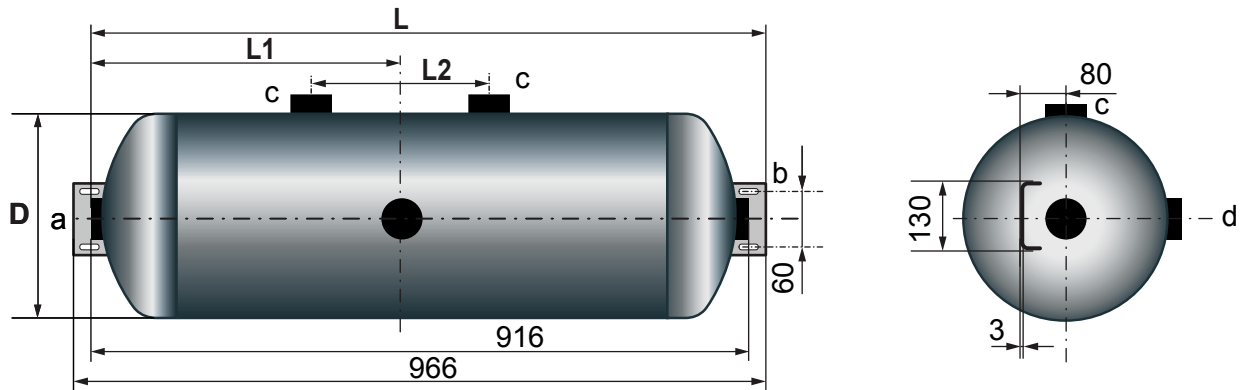
Réf. HOBI Acier	Capacité (Litres)	Pression (Bars)	Dimensions				Piquages			Poids (kg)
			D (mm)	L (mm)	L1 (mm)	L2 (mm)	a	b	c	
1S 3000 609	60	13	300	910	455	120	M22	M22	M22	15,65

Marque	Réf. Origine	Réf. ALD.	Réf. Le Rés.	Réf. Wab.	Réf. DT	Réf. HAL.	Réf. GIG
MERCEDES	-	30.60.41	60.30.07	-	-	-	-
REMORQUE	-	-	11832	-	-	-	-



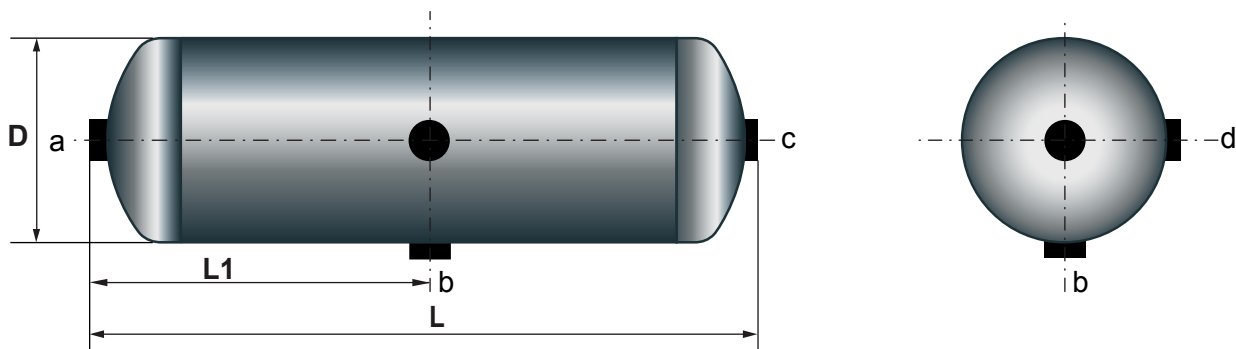
Réf. HOBI Acier	Capacité (Litres)	Pression (Bars)	Dimensions			Piquages					Poids (kg)
			D (mm)	L (mm)	L1 (mm)	a	b	c	d	e	
2S 3000 603	60	12,5	300	916	458	M22	M22	M22	M22	M22	17,50

Marque	Réf. Origine	Réf. ALD.	Réf. Le Rés.	Réf. Wab.	Réf. DT	Réf. HAL.	Réf. GIG
REMORQUE	-	30.60.52	-	-	-	-	10501131
-	-	-	-	-	-	-	SPA184



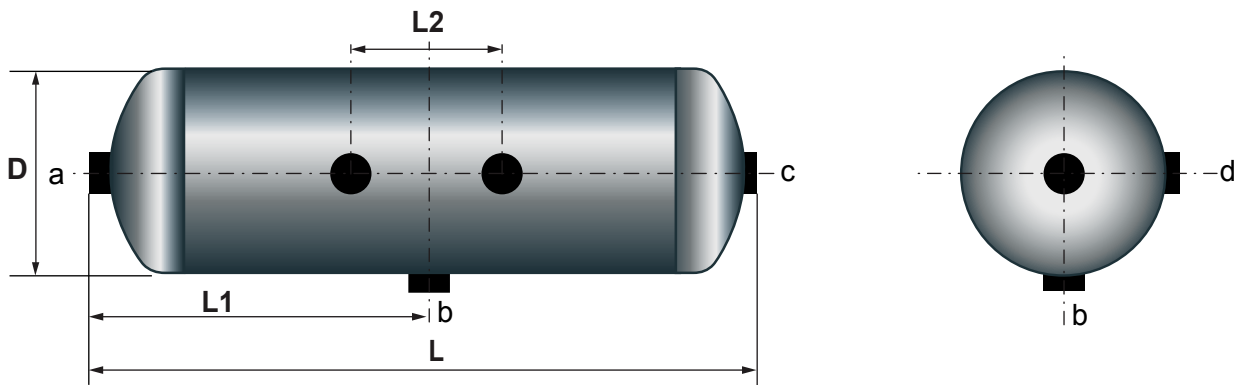
Réf. HOBI Acier	Capacité (Litres)	Pression (Bars)	Dimensions				Piquages				Poids (kg)
			D (mm)	L (mm)	L1 (mm)	L2 (mm)	a	b	c	d	
2S 3000 609	60	12,5	300	919	459,5	200	M22	M22	M22	M22	10,50

Marque	Réf. Origine	Réf. ALD.	Réf. Le Rés.	Réf. Wab.	Réf. DT	Réf. HAL.	Réf. GIG
REMORQUE	-	30.60.50	-	-	-	-	-
-	-	-	-	-	-	-	-



Réf. HOBI Acier	Capacité (Litres)	Pression (Bars)	Dimensions			Piquages				Poids (kg)
			D (mm)	L (mm)	L1 (mm)	a	b	c	d	
1S 3000 607	60	12,5	300	945	472,5	M22	M22	M22	M22	15,80

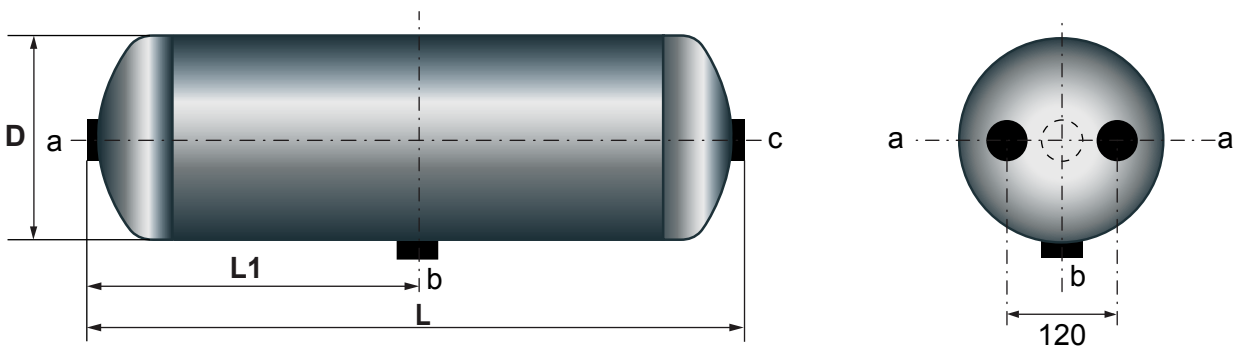
Marque	Réf. Origine	Réf. ALD.	Réf. Le Rés.	Réf. Wab.	Réf. DT	Réf. HAL.	Réf. GIG
DAF	1518200	30.60.13	60.30.17	950.860.004.0	5.70063	030390309	-
RVI	5021170393	-	11829	-	-	-	-
REMORQUE	-	-	-	-	-	-	-



Réf. HOBI Acier	Capacité (Litres)	Pression (Bars)	Dimensions				Piquages				Poids Acier (kg)	
			D (mm)	L (mm)	L1 (mm)	L2 (mm)	a	b	c	d	Poids Alu (kg)	
1S 3000 608												16,25
Réf. HOBI Alu												
1A 3000 608	60	12,5	300	950	475	200	M22	M22	M22	M22		9,85

Marque	Réf. Origine	Réf. ALD.	Réf. Le Rés.	Réf. Wab.	Réf. DT	Réf. HAL.	Réf. GIG
DAF	06310288	30.60.44	60.30.47	950.060.009.0	9.67000	032306013S	10501137
-	0883333	F001440	10025	-	-	-	SPA212
REMORQUE	-	30.60.44L	-	-	-	-	-
-	-	MO58334	-	-	-	-	-

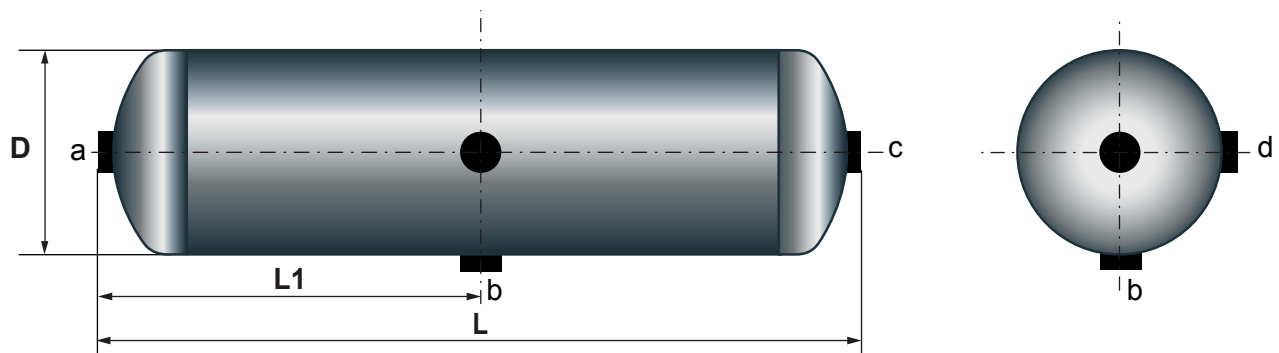
LEGRAS INDUSTRIES : 059001004 - PE AUTOMOTIVE : 07646200A - CHEREAU : CH121646



Réf. HOBI Acier	Capacité (Litres)	Pression (Bars)	Dimensions			Piquages			Poids (kg)
			D (mm)	L (mm)	L1 (mm)	a	b	c	
1S 3100 601	60	12,5	310	895	444,5	M22	M22	M22	15,25

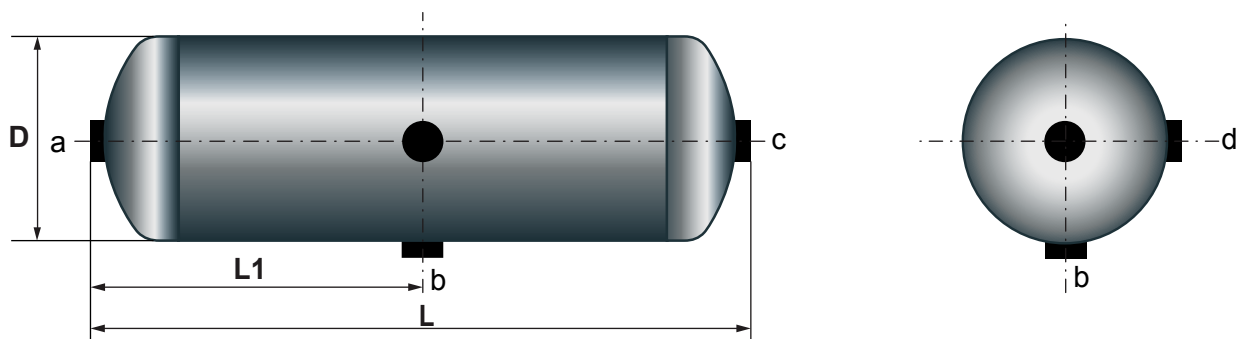
Marque	Réf. Origine	Réf. ALD.	Réf. Le Rés.	Réf. Wab.	Réf. DT	Réf. HAL.	Réf. GIG
DAF	1506421	31.60.41	60.31.07	950.060.003.0	10.55900	030360809	10500978
SCANIA	1935517	-	18949	950.060.002.0	9.67009	-	SPA1012
SCHMITZ	050459	-	-	950.960.002.0	-	-	-

PE AUTOMOTIVE : 07645500A - LR 60 - NOOTEBOOM : 0301014



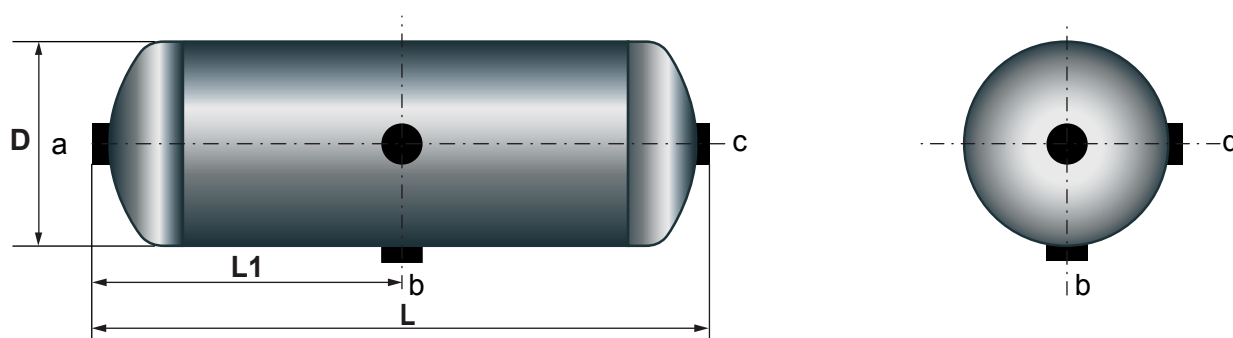
Réf. HOBI Acier	Capacité (Litres)	Pression (Bars)	Dimensions			Piquages				Poids (kg)
			D (mm)	L (mm)	L1 (mm)	a	b	c	d	
1S 3100 6011	60	12,5	310	901	450,5	M22	M22	M22	M22	16,00

Marque	Réf. Origine	Réf. ALD.	Réf. Le Rés.	Réf. Wab.	Réf. DT	Réf. HAL.	Réf. GIG
REMORQUE	-	31.60.13	-	-	-	-	-
LECITRAILER : 04160070							



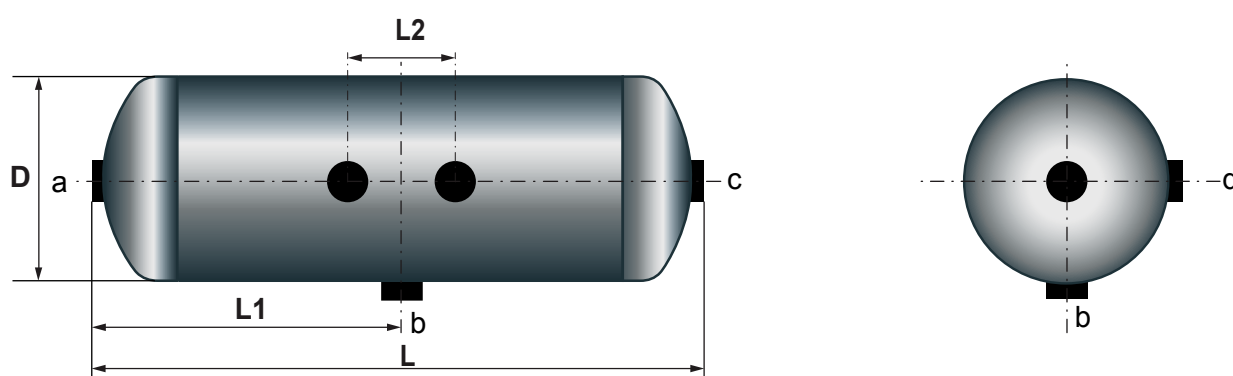
Réf. HOBI Acier	Capacité (Litres)	Pression (Bars)	Dimensions			Piquages				Poids (kg)
			D (mm)	L (mm)	L1 (mm)	a	b	c	d	
1S 3200 600	60	10	320	873	436,5	M22	M22	M22	M22	15,75

Marque	Réf. Origine	Réf. ALD.	Réf. Le Rés.	Réf. Wab.	Réf. DT	Réf. HAL.	Réf. GIG
REMORQUE	-	32.60.13	-	-	-	-	-
-	-	-	-	-	-	-	-



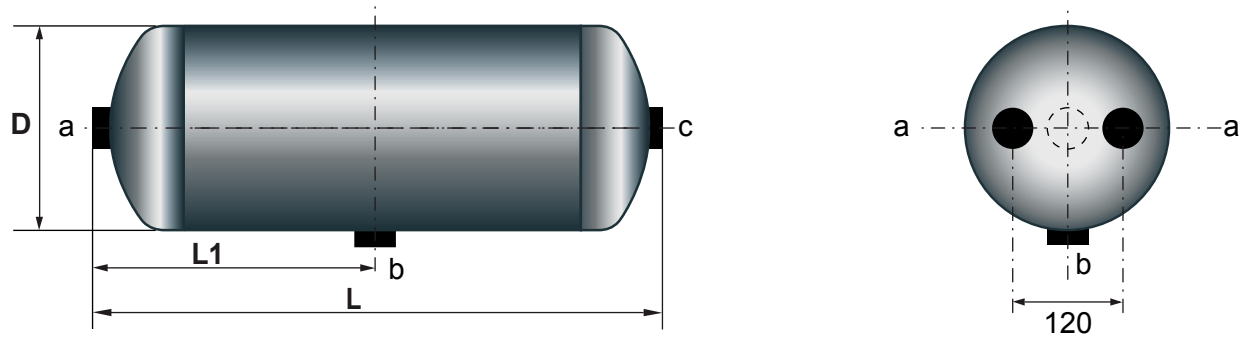
Réf. HOBI Acier	Capacité (Litres)	Pression (Bars)	Dimensions			Piquages				Poids (kg)
			D (mm)	L (mm)	L1 (mm)	a	b	c	d	
1S 3500 600	60	15.5	350	754	377	M22	M22	M22	M22	15,55

Marque	Réf. Origine	Réf. ALD.	Réf. Le Rés.	Réf. Wab.	Réf. DT	Réf. HAL.	Réf. GIG
REMORQUE	-	35.60.33	60.35.27	-	-	-	-
-	-	-	19190	-	-	-	-



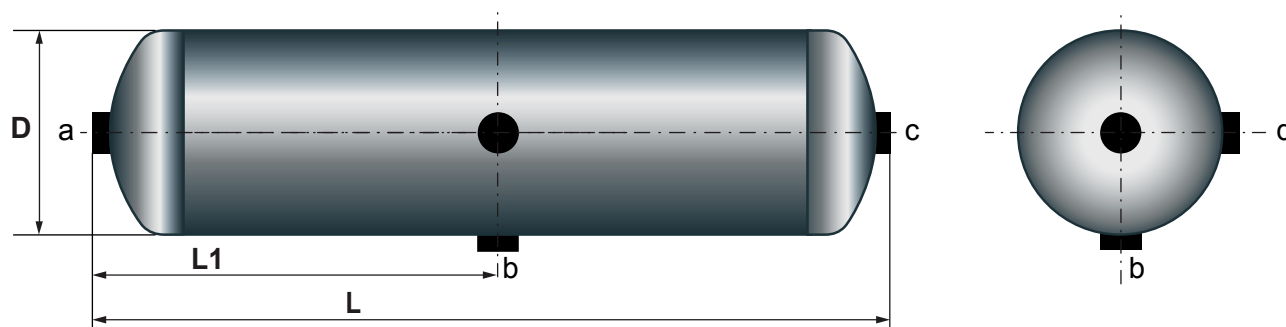
Réf. HOBI Acier	Capacité (Litres)	Pression (Bars)	Dimensions				Piquages				Poids (kg)
			D (mm)	L (mm)	L1 (mm)	L2 (mm)	a	b	c	d	
1S 3500 601	60	10	350	757	378,5	150	M22	M22	M22	M22	15,50

Marque	Réf. Origine	Réf. ALD.	Réf. Le Rés.	Réf. Wab.	Réf. DT	Réf. HAL.	Réf. GIG
REMORQUE	-	35.60.42	60.35.47	-	-	-	-
-	-	MO20663	10026	-	-	-	-



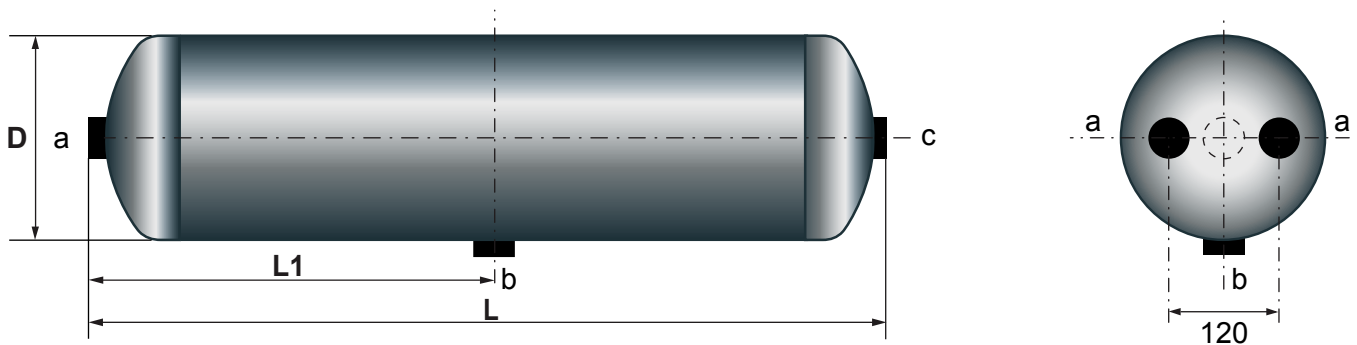
Réf. HOBI Acier	Capacité (Litres)	Pression (Bars)	Dimensions			Piquages			Poids (kg)
			D (mm)	L (mm)	L1 (mm)	a	b	c	
1S 3960 602	60	10	396	565	279,5	M22	M22	M22	16,90

Marque	Réf. Origine	Réf. ALD.	Réf. Le Rés.	Réf. Wab.	Réf. DT	Réf. HAL.	Réf. GIG
DAF	1506422	40.60.41	60.39.07	950.060.004.0	5.70052	030351709	10500980
-	1524577	-	859	-	-	-	SPA1013
MAN	88514016219	-	-	-	-	-	-
SCANIA	1935518	-	-	-	-	-	-
SCHMITZ CAR.	050460	-	-	-	-	-	-
PE AUTOMOTIVE : 07645600A - LR 60K							
ACKERMANN : ASX0182010 - DOLL : 8150030 - LIEBHERR : 502930301							
AUGER : 21909 - KNORR BREMSE : VB3306396							



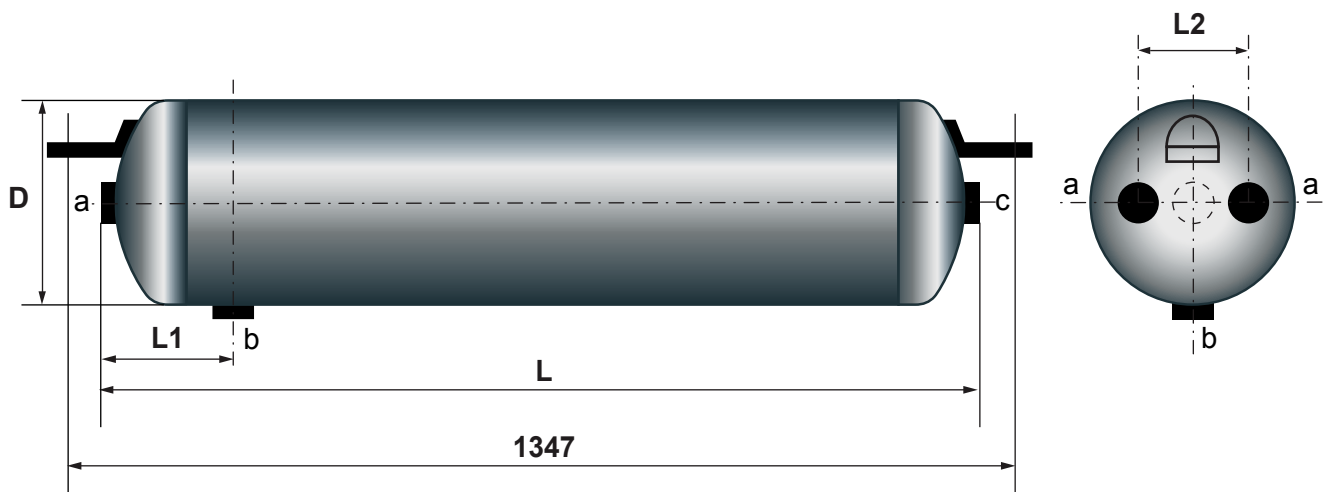
Réf. HOBI Acier	Capacité (Litres)	Pression (Bars)	Dimensions			Piquages				Poids (kg)
			D (mm)	L (mm)	L1 (mm)	a	b	c	d	
1S 3000 750	75	13	300	1179	589,5	M22	M22	M22	M22	20,00

Marque	Réf. Origine	Réf. ALD.	Réf. Le Rés.	Réf. Wab.	Réf. DT	Réf. HAL.	Réf. GIG
REMORQUE	-	30.75.13	75.30.17	-	-	-	-
-	-	-	11831	-	-	-	-



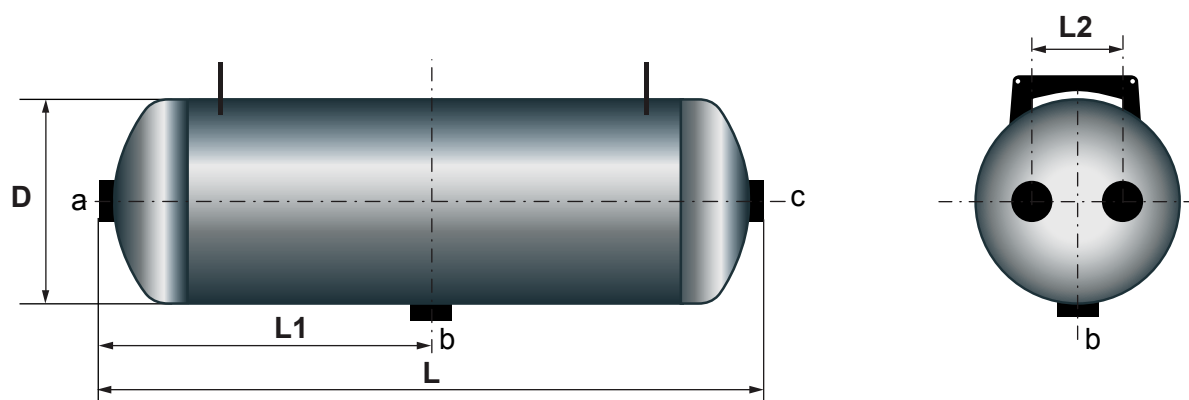
Réf. HOBI Acier	Capacité (Litres)	Pression (Bars)	Dimensions			Piquages			Poids (kg)
			D (mm)	L (mm)	L1 (mm)	a	b	c	
1S 3100 800	80	12,5	310	1153	573,50	M22	M22	M22	18,95

Marque	Réf. Origine	Réf. ALD.	Réf. Le Rés.	Réf. Wab.	Réf. DT	Réf. HAL.	Réf. GIG
REMORQUE	-	31.80.41	80.31.07	-	-	-	10500985
-	-	-	-	-	-	-	SPA1017
LR 80 L							



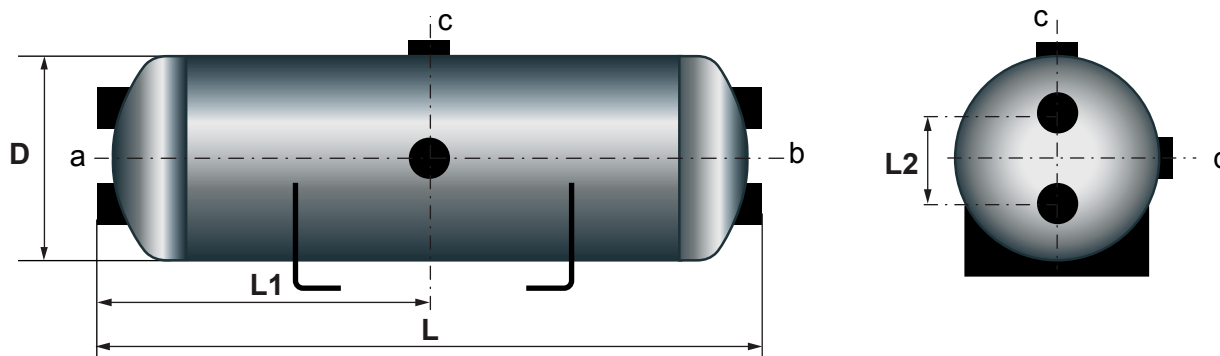
Réf. HOBI Acier	Capacité (Litres)	Pression (Bars)	Dimensions				Piquages			Poids (kg)
			D (mm)	L (mm)	L1 (mm)	L2 (mm)	a	b	c	
2S 3100 801	80	12,5	310	1156,50	151	120	M22	M22	M22	20,45

Marque	Réf. Origine	Réf. ALD.	Réf. Le Rés.	Réf. Wab.	Réf. DT	Réf. HAL.	Réf. GIG
FRAUENTHAL	1189864	31.80.35	-	-	-	-	-
SCHMITZ CARGOBULL : 051202 - 115808 - 1193014							
PE AUTOMOTIVE : 29610000A							
UTILISER LE KIT DE MONTAGE Réf. HOBI : 9E 9800 000 (page 8)- Réf. SCHMITZ CARGOBULL : 1201230							



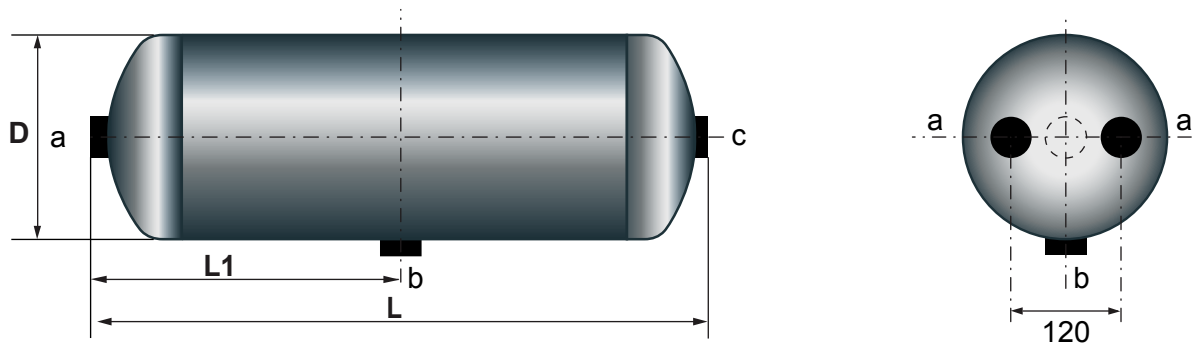
Réf. HOBI Acier	Capacité (Litres)	Pression (Bars)	Dimensions				Piquages			Poids (kg)
			D (mm)	L (mm)	L1 (mm)	L2 (mm)	a	b	c	
2S 3960 8011	80	13	396	730	365	120	M22	M22	M22	22,30

Marque	Réf. Origine	Réf. ALD.	Réf. Le Rés.	Réf. Wab.	Réf. DT	Réf. HAL.	Réf. GIG
REMORQUE	-	40.80.36	-	-	-	-	-
SCHMITZ CARGOBULL : 278601							



Réf. HOBI Acier	Capacité (Litres)	Pression (Bars)	Dimensions				Piquages				Poids (kg)
			D (mm)	L (mm)	L1 (mm)	L2 (mm)	a	b	c	d	
2S 3960 809	80	11	396	739	369,5	120	M22	M22	M22	M22	23,00

Marque	Réf. Origine	Réf. ALD.	Réf. Le Rés.	Réf. Wab.	Réf. DT	Réf. HAL.	Réf. GIG
REMORQUE	-	40.80.42	-	-	-	-	SPB1014
CHEREAU : CH12558							

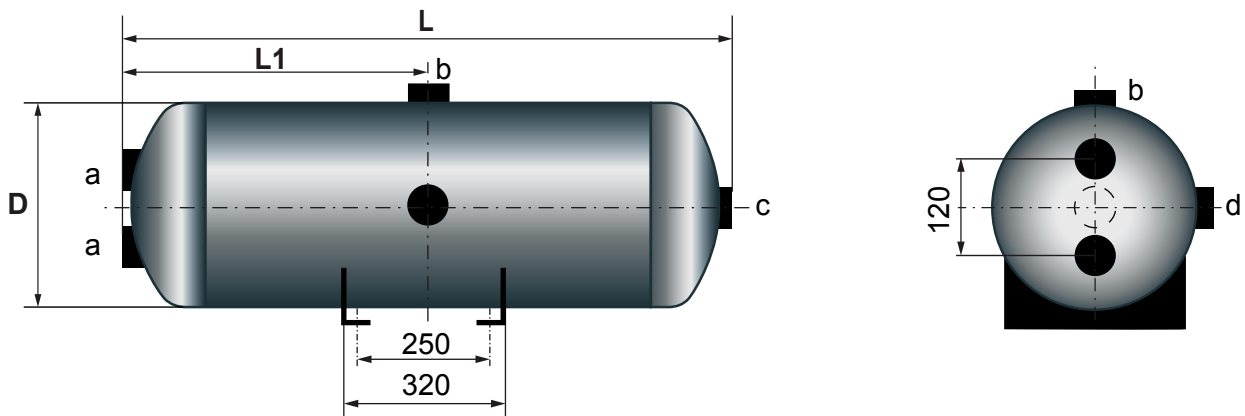


Réf. HOBI Acier	Capacité (Litres)	Pression (Bars)	Dimensions			Piquages			Poids (kg)
			D (mm)	L (mm)	L1 (mm)	a	b	c	
1S 3960 800	80	12,5	396	750	372	M22	M22	M22	21,80

Marque	Réf. Origine	Réf. ALD.	Réf. Le Rés.	Réf. Wab.	Réf. DT	Réf. HAL.	Réf. GIG
DAF	1505423	40.80.41	80.39.07	950.080.002.0	5.70051	030352009	10500981
-	1506423	-	860	950.080.007.0	9.67006	-	SPA1014
-	1524593	-	-	950.080.008.0	-	-	-
IVECO	41211029	-	-	950.080.903.0	-	-	-
-	41211404	Marque	Réf. Origine	Marque	Réf. Origine	Marque	Réf. Origine
-	504197591	IVECO	5801545818	MAN	88514016216	-	-
-	5801331033	-	-	-	-	-	-

PE AUTOMOTIVE : 02604800A - 07649800A - 07645700A/LR 80

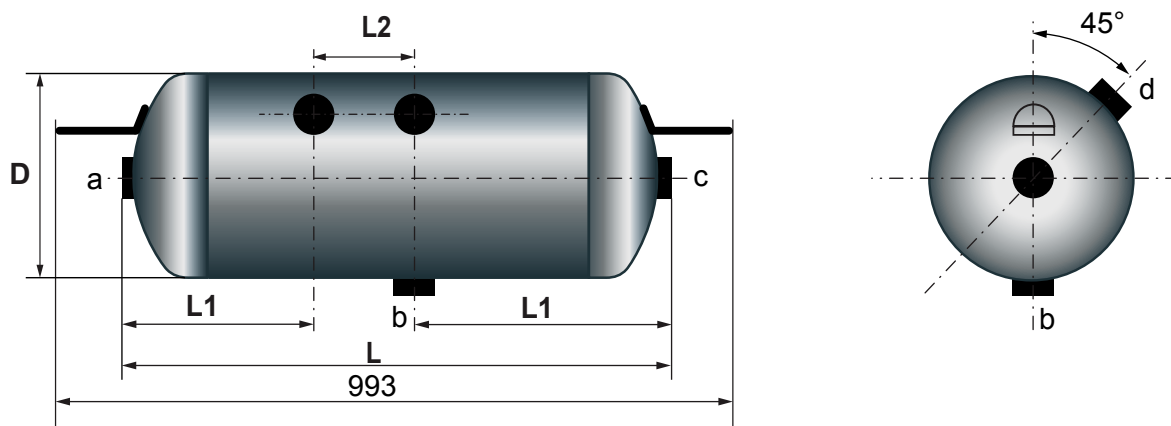
ACKERMANN : AS X0182011 - DOLL : 8150036 - NOOTEBOOM : 0301016



Réf. HOBI Acier	Capacité (Litres)	Pression (Bars)	Dimensions			Piquages				Poids (kg)
			D (mm)	L (mm)	L1 (mm)	a	b	c	d	
2S 3960 802	80	12,5	396	756	378	M22	M22	M22	M22	24,00

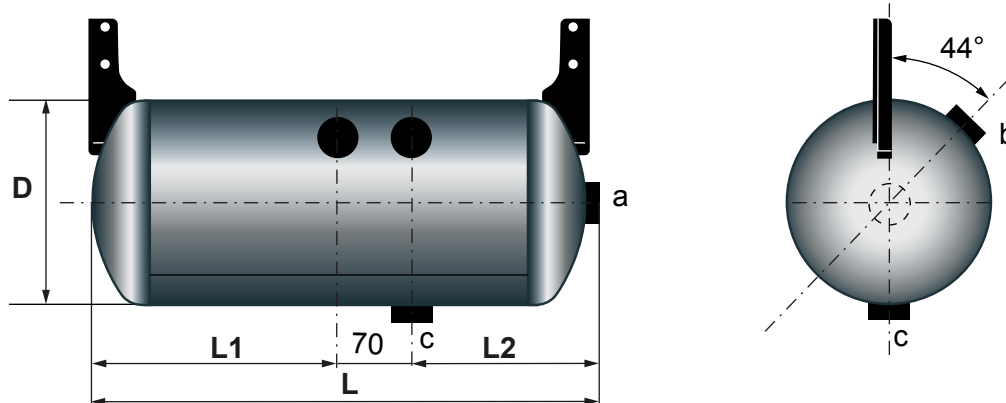
Marque	Réf. Origine	Réf. ALD.	Réf. Le Rés.	Réf. Wab.	Réf. DT	Réf. HAL.	Réf. GIG
REMORQUE	-	-	-	-	-	-	SPB1014

KRONE : 505821336



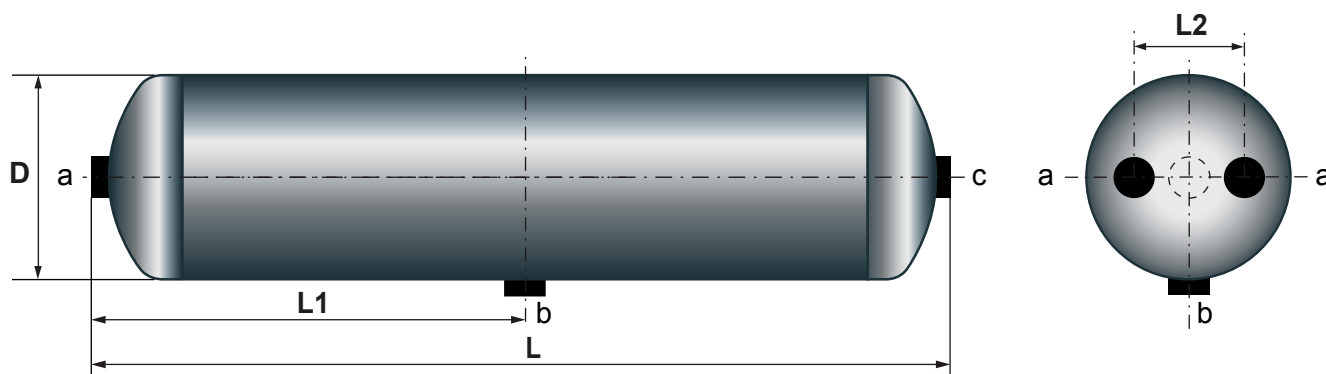
Réf. HOBI Acier	Capacité (Litres)	Pression (Bars)	Dimensions				Piquages				Poids (kg)
			D (mm)	L (mm)	L1 (mm)	L2 (mm)	a	b	c	d	
2S 3960 808	80	15	396	758	343	72	M22	M22	M22	M22	23,00

Marque	Réf. Origine	Réf. ALD.	Réf. Le Rés.	Réf. Wab.	Réf. DT	Réf. HAL.	Réf. GIG
REMORQUE	-	40.80.35	-	-	-	-	-
PE AUTOMOTIVE : 29610100A							
SCHMITZ CARGOBULL : 053997 - 1009330 - 115826 - 1189863 - 1193012							



Réf. HOBI Acier	Capacité (Litres)	Pression (Bars)	Dimensions				Piquages			Poids (kg)
			D (mm)	L (mm)	L1 (mm)	L2 (mm)	a	b	c	
2S 3960 8012	80	10	396	739	329	340	M22	M22	M22	20,70

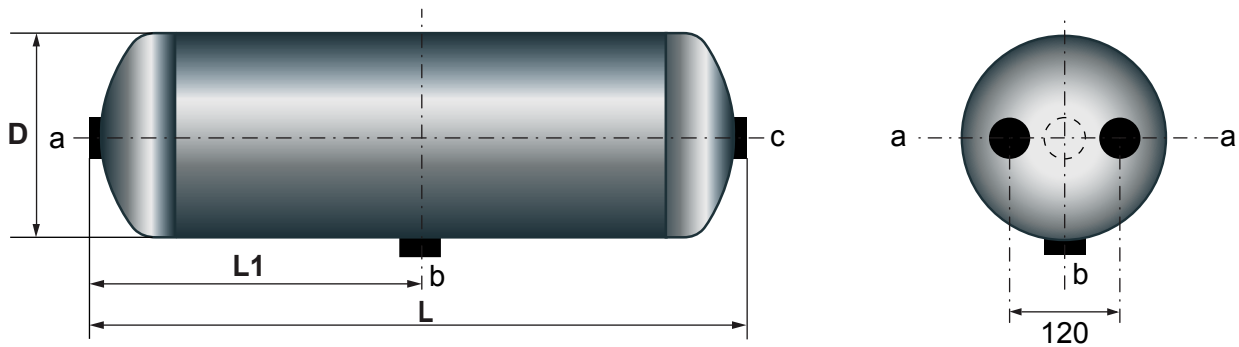
Marque	Réf. Origine	Réf. ALD.	Réf. Le Rés.	Réf. Wab.	Réf. DT	Réf. HAL.	Réf. GIG
REMORQUE	-	-	-	-	10.55901	-	-
SCHMITZ CARGOBULL : 1219118							



Réf. HOBI Acier	Capacité (Litres)	Pression (Bars)	Dimensions				Piquages			Poids (kg)
			D (mm)	L (mm)	L1 (mm)	L2 (mm)	a	b	c	
1S 2760 850	85	12,5	276	1503	748,5	120	M22	M22	M22	23,00

Marque	Réf. Origine	Réf. ALD.	Réf. Le Rés.	Réf. Wab.	Réf. DT	Réf. HAL.	Réf. GIG
REMORQUE	-	27.85.41	85.27.07	451.085.301.0	-	-	SPA1020
-	-	-	861	-	-	-	-

PE AUTOMOTIVE : 01623700A



Réf. HOBI Acier	Capacité (Litres)	Pression (Bars)	Dimensions			Piquages			Poids (kg)
			D (mm)	L (mm)	L1 (mm)	a	b	c	
1S 3961 002	100	10	396	900	447	M22	M22	M22	26,00

Marque	Réf. Origine	Réf. ALD.	Réf. Le Rés.	Réf. Wab.	Réf. DT	Réf. HAL.	Réf. GIG
SCANIA	1935520	40.100.41	100.39.07	950.100.002.0	1.18429	030352209	10500983
SCHMITZ CAR.	050462	-	862	451.100.301.0	-	-	SPA1015
PE AUTOMOTIVE : 07645800A - LR 100							
ACKERMAN : ASX0182013 - DOLL : 8150040 - KNORR BREMSE : VB3310396 - AIR FREN : 013960100							
SCANIA : Séries P/G/R/T							

hobi Références HOBI - pages - poids

Réf. HOBI	Type	Page	Poids (kg)
1A2760305	RES	54	6,25
1A3000430	RES	68	8,00
1A3000452	RES	69	8,10
1A3000608	RES	74	9,85
1S1440040	RES	20	2,90
1S1540040	RES	20	2,74
1S1540061	RES	22	2,60
1S1540070	RES	23	5,00
1S1540082	RES	24	5,30
1S1540090	RES	26	5,60
1S1540100	RES	27	6,10
1S2000100	RES	27	4,85
1S2000151	RES	30	6,25
1S2000153	RES	30	7,00
1S2000154	RES	31	7,10
1S2060063	RES	22	3,20
1S2060080	RES	24	4,00
1S2060104	RES	28	6,15
1S2060106	RES	28	4,95
1S20601519	RES	33	6,75
1S2060156	RES	32	6,50
1S2060157	RES	32	7,25
1S2060159	RES	31	7,50
1S2060200	RES	36	8,20
1S2060204	RES	36	9,00
1S2060250	RES	43	9,70
1S2460080	RES	23	4,90
1S2460102	RES	29	5,60
1S2460153	RES	34	6,50
1S2460155	RES	33	7,50
1S2460156	RES	34	7,20
1S2460161	RES	35	6,90
1S2460200	RES	37	7,25
1S2460201	RES	37	7,60
1S24602013	RES	38	7,50
1S2460204	RES	38	7,25
1S2460250	RES	44	8,70
1S2460251	RES	43	9,00
1S2460253	RES	44	9,50
1S2460270	RES	49	8,90
1S2460280	RES	49	15,20
1S2460300	RES	50	9,60
1S2460304	RES	50	9,60
1S2460306	RES	51	9,45
1S2460400	RES	64	11,50
1S2460403	RES	64	12,80
1S2460602	RES	71	16,80
1S2500201	RES	39	7,40
1S2500250	RES	45	8,85
1S2500251	RES	29	8,65

Réf. HOBI	Type	Page	Poids (kg)
1S2500253	RES	45	9,00
1S2500280	RES	51	10,15
1S2500302	RES	52	10,55
1S2500305	RES	52	11,20
1S2760080	RES	25	4,70
1S2760201	RES	39	7,25
1S2760204	RES	40	6,70
1S2760205	RES	40	9,70
1S2760220	RES	42	8,00
1S2760251	RES	47	8,50
1S2760253	RES	46	8,25
1S2760256	RES	48	9,00
1S2760257	RES	46	10,80
1S2760258	RES	47	9,00
1S2760301	RES	55	9,20
1S27603013	RES	54	12,00
1S2760302	RES	53	9,10
1S2760303	RES	55	9,25
1S2760305	RES	54	9,20
1S2760308	RES	56	9,40
1S2760330	RES	59	10,00
1S2760350	RES	60	10,90
1S2760380	RES	62	12,00
1S2760400	RES	65	11,80
1S2760405	RES	53	8,80
1S2760408	RES	65	17,50
1S2760450	RES	68	12,00
1S2760602	RES	71	16,10
1S2760850	RES	83	23,00
1S3000201	RES	41	8,40
1S3000301	RES	57	10,50
1S3000302	RES	56	10,25
1S3000360	RES	61	10,80
1S3000430	RES	68	12,60
1S3000452	RES	69	13,25
1S3000607	RES	73	15,80
1S3000608	RES	74	16,25
1S3000609	RES	72	15,65
1S3000750	RES	78	20,00
1S3100202	RES	41	8,00
1S3100302	RES	57	9,35
1S3100401	RES	67	23,40
1S3100404	RES	66	12,90
1S3100405	RES	66	12,80
1S3100601	RES	74	15,25
1S31006011	RES	75	16,00
1S3100800	RES	79	18,95
1S3200300	RES	58	12,00
1S3200400	RES	67	15,50
1S3200600	RES	75	15,75

Références HOBI - pages - poids h O b i

Réf. HOBI	Type	Page	Poids (kg)
1S3500600	RES	76	15,55
1S3500601	RES	76	15,50
1S3960390	RES	63	12,00
1S3960502	RES	70	14,80
1S3960602	RES	77	16,90
1S3960800	RES	81	21,80
1S3961002	RES	84	26,00
2S1540042	RES	19	3,30
2S1540051	RES	21	4,29
2S3000360	RES	61	16,00
2S3000507	RES	59	13,60
2S3000603	RES	72	17,50
2S3000609	RES	73	10,50
2S3100801	RES	79	20,45
2S39608011	RES	80	22,30
2S39608012	RES	82	20,70
2S3960802	RES	81	24,00
2S3960808	RES	82	23,00
2S3960809	RES	80	23,00
5K2060000	COL	7	1,80
5K2460000	COL	7	2,06
5K2760000	COL	7	2,27
5K3100000	COL	7	2,36
5K3960000	COL	7	2,98
7K2060000	COL	7	1,80
7K2460000	COL	7	2,06
7K2760000	COL	7	2,27
7K3100000	COL	7	2,36
7K3960000	COL	7	2,98
8K2060000	COL	7	1,24
8K2460000	COL	7	1,48
8K2760000	COL	7	1,66
8K3100000	COL	7	1,78
8K3960000	COL	7	2,30
9B1200000	PUR	7	0,06
9B1222150	JOI	7	0,01
9B2215000	PUR	7	0,06
9B2215555	BOU	7	0,05
9C0000000	CAO	7	0,25
9C2060000	CAO	7	0,22
9C3960000	CAO	7	0,33

Réf. HOBI	Type	Page	Poids (kg)
9E2500000	COL	7	0,92
9E9800000	SUP	8	0,75
9E9900000	ETI	8	0,01
9K1500000	COL	6	1,02
9K1700000	COL	6	1,15
9K2000000	COL	6	1,25
9K2500000	COL	6	1,44
9K2750000	COL	6	1,64
9K3000000	COL	6	1,75
9K3001000	COL	6	1,68
9K3200000	COL	6	1,92
9K3500000	COL	6	2,04
9K4000000	COL	6	2,38
9L3100000	ACC	8	0,60
9L4100000	ACC	8	0,70
9L5100000	ACC	8	0,30
9P1500000	SUP	6	0,20
9P2000000	SUP	6	0,23
9P2500000	SUP	6	0,30
9P2750000	SUP	6	0,35
9P3000000	SUP	6	38,00
9P3500000	SUP	6	0,46
9P4000000	SUP	6	0,53
9S3000000	CLI	8	0,07
9S3200000	SAN	8	0,14
9S3400000	TAN	8	0,80
9U1500000	"U"	6	0,26
9U2000000	"U"	6	0,33
9U2500000	"U"	6	0,37
9U2750000	"U"	6	0,42
9U3000000	"U"	6	0,46
9U3001000	"U"	6	0,43
9U3003000	"U"	6	0,48
9U3500000	"U"	6	0,51
9U4000000	"U"	6	0,61
9V2060000	COL	6	0,62
9V2460000	COL	6	0,74
9V2760000	COL	6	0,83
9V3100000	COL	6	0,89
9V3960000	COL	6	1,15

INFORMATIONS RÉFÉRENCIEMENT HOBI :

1 S 2 7 6 0 4 0 0

- 1 – Sans patte S = Steel/Acier 276 = Diamètre mm 040 = 40 Litres 0 = N° Révision plan
- 2 – Avec Pattes A = Aluminium
- 9 – Accessoires B/C/E/K/L/P/S/U/V = Accessoires

Attestation CE pour réservoirs ACIER selon norme : EN 286-2



EU TYPE EXAMINATION CERTIFICATE

Production Type

Certificate Number	: 185152602
Manufacturer	: HOBİ OTOMOTİV YAN SANAYİ VE TİC. LTD. ŞTİ. Ortaköy Merkez Mh. İtler Bulvarı No:11 Ortaköy-Silivri, İstanbul / Türkiye
Product Description	: Pressure vessels for air braking and auxiliary systems for motor vehicles
Model/Type	: 1S Series
References	: EN 286-2
Examination report No	: R1852604, R1852605, R1852606
Enclosures to this certificate	: Annex-1: Product specification list

Result

The product specified above has been examined and found to comply with the Annex I Essential Safety Requirements of the Simple Pressure Vessels Directive 2014/29/EU.



INSPECCO BELGELENDİRME VE GÖZETİM HİZMETLERİ A.Ş.
Notified Body for Simple Pressure Vessels Directive
Notified Body ID Number: 2459
ISTANBUL, 31.12.2018

The validity of this certificate can be verified on our website, www.inspecco.com

Notice: Any significant changes in design and/or production of the product or amendments to the relevant EU directives or standards referred above may render this certificate invalid. The vessels must be subject to the appropriate conformity assessment procedure to show that vessels are in conformity with the type described in the EU-type examination certificate prior to placing on the market. The responsibility of product rests with the applicant in accordance with applicable EU directives.




General Manager

INSPECCO Certification and Inspection Services Inc.

ŞERİFALİ MAH. AÇIKYÜZ SOKAK, No: 2-3
INSPECCO PLAZA, ÜMRANİYE
İSTANBUL - TÜRKİYE
Phone: + 90 216 313 14 20

Attestation CE pour réservoirs ALUMINIUM selon norme : EN 286-2



EU TYPE EXAMINATION CERTIFICATE

Production Type

Certificate Number	: 185152601
Manufacturer	: HOBİ OTOMOTİV YAN SANAYİ VE TİC. LTD. ŞTİ. Ortaköy Merkez Mh. İter Bulvarı No:11 Ortaköy-Silivri, İstanbul / Türkiye
Product Description	: Pressure vessels for air braking and auxiliary systems for motor vehicles
Model/Type	: 1A Series
References	: EN 286-2
Examination report No	: R1852601, R1852602, R1852603
Enclosures to this certificate	: Annex-1: Product specification list

Result

The product specified above has been examined and found to comply with the Annex I Essential Safety Requirements of the Simple Pressure Vessels Directive 2014/29/EU.



INSPECCO BELGELENDİRME VE GÖZETİM HİZMETLERİ A.Ş.

Notified Body for Simple Pressure Vessels Directive

Notified Body ID Number: 2459

ISTANBUL, 04.05.2018

The validity of this certificate can be verified on our website, www.inspecco.com

Notice: Any significant changes in design and/or production of the product or amendments to the relevant EU directives or standards referred above may render this certificate invalid. The vessels must be subject to the appropriate conformity assessment procedure to show that vessels are in conformity with the type described in the EU-type examination certificate prior to placing on the market. The responsibility of product rests with the applicant in accordance with applicable EU directives.



[Signature]
General Manager

INSPECCO Belgelendirme ve Gözetim Hizmetleri A.Ş.

SERİFALİ MAH. AÇIKÖZ SOKAK No: 3-5
INSPECCO PLAZA, ÜMRANİYE
İSTANBUL - TÜRKİYE
Phone: +90 216 313 14 20

1. GÉNÉRALITÉS

Toute commande implique l'adhésion sans réserve aux conditions générales ci-dessous qui régissent seules nos ventes et prestations, à l'exclusion expresse des conditions générales du client (notamment d'achat) ou de tout autre document émanant de lui, les dispositions y figurant se trouvant annulées de plein droit et sans formalité.

Toute commande n'est valable, et le contrat de vente ou de prestations, n'est réputé formé que lors de son acceptation expresse par écrit sous la forme d'un accusé de réception de commande, établi par notre société, y compris lorsque les offres sont faites par nos représentants ou des membres de notre personnel. Le cas échéant, outre la confirmation écrite par notre société de la commande par accusé de réception de commande, celle-ci ne sera valable, et le contrat de vente et de prestation de services ne sera réputé formé, que lors de l'encaissement par notre société de tout ou partie du prix de la commande.

Notre société se réserve le droit d'exiger le paiement total ou partiel au moment de la passation de commande si la situation financière semble l'exiger.

Les commandes par téléphone, télécopieur, minitel ou internet ne sont acceptées que sous la responsabilité du client.

Les offres du vendeur ne sont valables que pendant un délai maximum d'un mois à dater de leur envoi.

Les poids donnés aux devis ne sont qu'indicatifs et ne peuvent en aucun cas être la cause de réclamation ou de réduction de prix.

2. GESTION DES COMPTES CLIENTS

Nous nous réservons de subordonner l'ouverture de compte, ou l'application de nos conditions, à l'obtention de documents comptables, financiers et juridiques et, le cas échéant, de garanties.

Toute ouverture de compte n'est valable qu'après accord de notre direction.

L'exécution d'une première commande ne dérogera pas à cette règle.

Tout octroi de délai de paiement est subordonné à une analyse financière préalable.

3. PRIX

Nos prix s'entendent hors taxes, tous droits et taxes en sus à la charge de l'acheteur.

Nos prix de base (tarif) ne doivent en aucun cas être considérés comme prix de vente au public.

Nous nous réservons le droit de modifier nos prix sans préavis.

Les prix appliqués sont ceux en vigueur au jour de la commande.

Nous nous réservons la faculté d'apporter à nos produits toute modification (ou amélioration) technique, sans préavis.

Nos prix s'entendent départ de nos magasins, assurance, emballage et transport non compris.

Les conditions d'application du franco de port et d'emballage ainsi que la majoration pour commande de faible valeur ou livrée au comptoir, font l'objet de conditions particulières.

4. DÉLAIS DE LIVRAISON

Les délais de livraison sont donnés à titre indicatif et ne constituent pas l'obligation pour nous, de livrer à la date indiquée. Cependant nous nous efforçons de respecter les délais de livraison dans toute la mesure du possible.

Le cas échéant, le point de départ des délais de livraison est retardé jusqu'au versement effectif de l'acompte prévu à la commande.

Nous n'admettons aucune pénalité ou indemnité de quelque ordre que ce soit pour retard de livraison.

Nos obligations de livraison sont suspendues de plein droit et sans formalités et notre responsabilité dérogée en cas de survenance d'événements tels que : grèves, défaillance d'un fournisseur, restriction ou interdiction d'importations...ainsi, qu'en cas de survenance de toutes circonstances indépendantes de notre volonté et de celle de nos fournisseurs, intervenues après la conclusion du contrat et empêchant l'exécution dans des conditions normales.

5. EXPÉDITIONS ET TRANSPORT

Toutes nos marchandises sont vendues, départ de nos magasins ou dépôts. En conséquence, le client supporte les risques des marchandises vendues dès leur sortie de nos magasins, le choix du transporteur étant fait pour le compte du client, même en cas d'expédition « franco » ou « contre remboursement », ces dernières indications ne devant être considérées que comme des dispositions relatives au coût du transport.

Nonobstant la clause de réserve de propriété stipulée ci-après, nos marchandises voyagent et sont déchargées aux risques et périls du client destinataire qui doit vérifier leur état dès leur arrivée, exercer, s'il y a lieu, les recours contre le transporteur. En cas de manquants ou d'avaries, le destinataire doit faire lui-même, à la livraison des marchandises, toutes les réserves qu'il jugera utiles auprès du transporteur responsable. Il devra, en outre ; dans les trois jours ouvrables suivant la réception des marchandises transportées, notifier au transporteur, par acte extrajudiciaire ou par lettre recommandée, sa protestation motivée sous peine de perdre tout recours contre le transporteur et/ou notre société.

6. PAIEMENT

Nos factures sont payables comptant à notre Siège Social, sauf stipulations contraires, acceptées par nos soins. Un escompte sera appliqué en cas de paiement antérieur aux conditions prévues aux stipulations particulières.

Tout retard de paiement d'une échéance quelconque entraîne de plein droit et sans mise en demeure préalable :

- La déchéance du terme pour toutes commandes exécutées et non réglées, même si elles ont donné lieu à des traites.
- La suspension de l'exécution et l'annulation des commandes en cours, si notre société le souhaite.
- L'annulation de tous les avoirs et/ou réductions de prix acquis(es) et/ou à établir.

Conformément aux dispositions de la loi 92.1442 du 31 décembre 1992 modifié, tout acheteur professionnel sera après réception d'une mise en demeure par lettre recommandée avec accusé de réception, redevable d'une pénalité pour retard de paiement calculée par application à l'intégralité des sommes restant dues, d'un taux d'intérêt égal à 1,5 fois le taux d'intérêt légal.

En cas de changement dans la situation de l'acheteur, notamment en cas de décès, d'incapacité, de dissolution ou de modification de la société, hypothèque de ses immeubles, vente ou nantissement de son fonds de commerce, nous nous réservons le droit, même après exécution partielle d'une commande, d'exiger un paiement d'avance ou des garanties ou d'annuler, le cas échéant, le solde de la commande.

7. RÉCLAMATIONS ET RETOURS

Toutes réclamations pour livraison incomplète, non conforme ou pour défaut apparent, doivent nous être adressées par écrit, immédiatement après réception de la marchandise.

A défaut, aucune réclamation postérieure ne pourra être prise en considération par notre société.

D'une manière générale, la responsabilité de notre société est strictement limitée à l'obligation de remplacer la marchandise non conforme, à l'exclusion de tous dommages et intérêts.

Les retours de marchandises ne sont acceptés qu'après accord préalable et écrit de notre société.

Les marchandises retournées voyagent aux frais et risques de l'acheteur.

Les marchandises retournées doivent être en parfait état de conservation, dans leur conditionnement et emballage d'origine et ne présenter aucun signe de démontage, d'installation ou d'utilisation.

8. RÉSERVE DE PROPRIÉTÉ

Nous nous réservons la propriété des produits vendus jusqu'au paiement de l'intégralité du prix et des ses accessoires.

Ne constitue pas un paiement la remise d'une lettre de change ou d'un autre titre créant une simple obligation de payer. Cependant les risques de la chose ayant été transférés à l'acheteur dès l'expédition, il s'engage à les assurer et à indiquer notre qualité de propriétaire à son assureur. Nous accordons aux revendeurs et fabricants, à titre révocable, le droit de revendre nos produits par la voie commerciale normale.

Ce droit cessera de plein droit et sans formalités en cas de non paiement total ou partiel d'une échéance quelconque.

L'acheteur est dans l'obligation de nous informer par lettre recommandée avec accusé de réception, sans délai, de toute tentative de saisie. Il s'engage en toutes circonstances à préserver notre droit de propriété.

A défaut de paiement total ou partiel du prix des marchandises à leur échéance, celles-ci devront nous être restituées à première demande écrite aux frais, risques et périls de l'acheteur qui s'y oblige et ce, huit jours après mise en demeure par lettre recommandée avec accusé de réception adressée à l'acheteur restée en tout ou partie sans effet pendant ce délai.

9. GARANTIES

Le vendeur s'engage à remédier à tout vice de fonctionnement provenant d'un défaut de conception de matières dans les limites des dispositions ci-après :

- La garantie est expressément limitée au remplacement gratuit des pièces défectueuses rendues franco à notre adresse. La réparation ou le remplacement des pièces ne prolongent pas la durée de la garantie.
- Les frais de main-d'œuvre pour le démontage et le remontage des produits sur les véhicules ou autres matériels, sont à la charge du client, sauf conditions particulières sur contrat.
- La clause de garantie ne couvre pas des détériorations provenant d'une usure normale, d'un manque d'entretien, d'une négligence d'un montage défectueux ou d'une utilisation anormale, ou d'un cas fortuit ou de force majeure.
- La garantie sera retirée à toute pièce qui aura subi une modification sans l'accord préalable écrit du vendeur.

Durée et point de départ :

La garantie sauf stipulation particulière, ne s'applique qu'aux vices qui se seront manifestés pendant une période de six mois (période de garantie). La période de garantie court à partir du jour de la livraison.

Obligations de l'acheteur :

Pour pouvoir invoquer le bénéfice de ces dispositions, l'acheteur doit aviser le vendeur par écrit des vices qu'il impute au produit et donner toutes justifications quant à la réalité de ceux-ci.

Sauf accord express du vendeur, il doit s'abstenir d'effectuer ou de faire effectuer par un tiers la/les réparation (s).

Le cout de transport des pièces défectueuses ainsi que celui du retour après réparation ou remplacement sont à la charge de l'acheteur.

10. CLAUSE RÉSOLUTOIRE

En cas d'inexécution par le client d'une quelconque de ces obligations, au titre des présentes et huit jours après une mise en demeure par lettre recommandée avec accusé de réception, restée infructueuse en tout ou partie, la vente sera résolue de plein droit, immédiatement et sans formalités : Les acomptes partiels, éventuellement versés par le client, étant acquis au vendeur à titre de premier dommage et intérêt et sans préjudice de tous autres.

11. CLAUSE PÉNALE

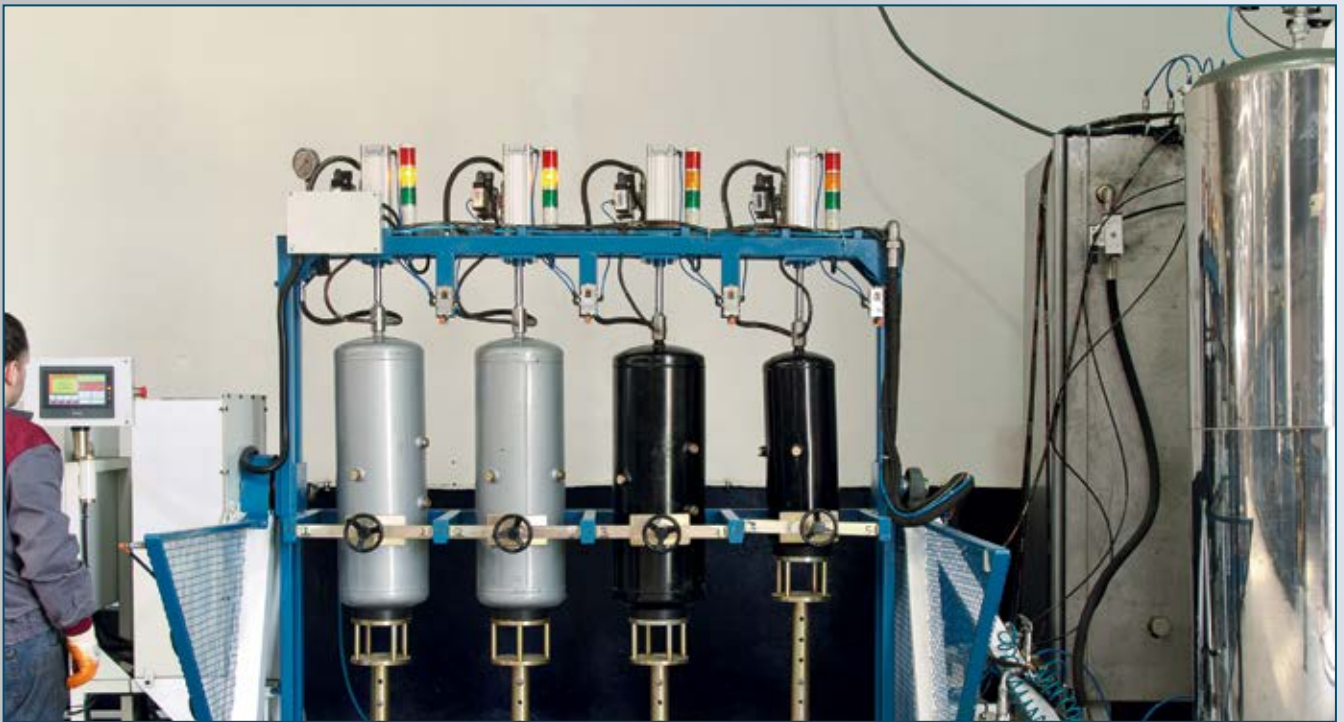
En cas d'action judiciaire en recouvrement de notre créance, nous nous réservons le droit de réclamer devant la juridiction à titre de clause pénale, une somme égale à 15% du montant du en principal, avec un minimum de 2000 euros HT pour tenir compte des honoraires et frais fixes découlant de ladite action.

12. JURIDICTION

En cas de contestation quelconque d'une livraison ou de son règlement, seul sera compétent le tribunal de commerce de CRÉTEIL même en cas de pluralité de défendeurs ou d'appel en garantie pour tout litige avec des clients commerçants.

Les domiciliations d'effets et nos acceptations de règlement n'emportent ni novation ni dérogation à cette attribution de juridiction.

Aucune clause contraire de l'acheteur ne peut déroger à cette clause de juridiction, sauf acceptation expresse et par écrit de notre part.



Un test hydraulique est effectué sur chaque réservoir d'air à une pression 1,5 fois supérieure à sa pression de travail.



« Des réservoirs d'air à ce prix là !

Ça va vous couper le souffle... »



SIÈGE SOCIAL HOBI FRANCE

9, rue Condorcet – Zone industrielle
94430 Chennevières-sur-Marne
Tél : 00.33.(0)1.56.31.28.32
Fax : 00.33.(0)1.56.31.28.33
Mail : hobi@hobifrance.com
Web : www.hobifrance.com

Pour : informations techniques, ouverture de comptes, accord de retour de pièces, prix, etc.

DÉPÔT HOBI FRANCE

Parc d'activité de Roubaix-Est
16, rue du Trieu du Quesnoy
59115 LEERS
Tél : 00.33.(0)3.20.60.33.33
Fax : 00.33.(0)3.20.95.90.00
Mail : cdebarre59@orange.fr
Horaires : 8h - 12h et 14h - 18h

Pour : commandes, livraisons etc.

hobi®

ÉCHAPPEMENTS PL
RÉSERVOIRS D'AIR PL
RÉSERVOIRS DE CARBURANT PL